



HP Hladno-vodan Power-Jet Perač

COLD 1515 · COLD 2015N



(HRK)

Model	Kod	Max tlak		Protok vode		Snaga motora				Max temperatura vode.		Težina	Vanjske dimenzije	Dimenzije pakiranja
		bar	psi	lt/h	gph	Input	RPM	Hz	V	°C	°F			
						kw						kg	LxWxH (cm)	LxWxH (cm)
COLD 1515	24396	150	2200	900	238	5	1450	3~50	400	60	140	61	58x102x83	59x80x61
COLD 2015N	24397	200	2900	900	238	7,4	1450	3~50	400	60	140	64	58x102x83	59x80x61

Opremljen sa

Standardna oprema

Dodatna oprema

- >Troklipna pumpa s keramičkim klipovima , klipnjača sustav
- >Glava pumpe izrađena od bronce
- >Automatski reducir ventil (by-pass)
- >Pritisak adjustment izgrađen-in
- >Ugrađeni deterd □ entosisavanje
- >Tri faze motora
- >TSI sa:
- Vrijeme kašnjenja Auto Stop / Start

-Zaštita motorna od preopterećenja

-5m električniog kabela

-10m visokotlačnog crijeva te pištolj

-Podešavanje visokog / niskog tlaka glave , širinu mlaza

AL 19 w/ extension Gun w/ lance ·



Lance
(40826)



10m reinforced HP hose
Tubo HP 10m armato
(3160170)



Wash Nozzles
Ugello 1/4 MEG
Cold 1515 (3095) - 15055
Cold 2015N (3086) - 15045



Sandblast Pro
(40629)



Rotopower Pro

Cold 1515 (40965)
Cold 2015N (40966)



RE150 - RE170 - RE200

RE150 (40654) · RE170 (40694)
RE200 (40695)



20m extension hose kit
SAE100 R1) (40643)



HP hose 10m antimacchia
Tubo HP 10m (SAE100 R1)
(50258)



Hose Reel
(51290)
(senza tubo)



Pipe Jet
Pipe drain nozzle
(50251)



Wash Nozzle
Ugello 1/4 MEG
per TDV
(3251) [2525]



TDV
Roller nozzle Testi-
na doppio ugello
(3025)



Detergent chemicals

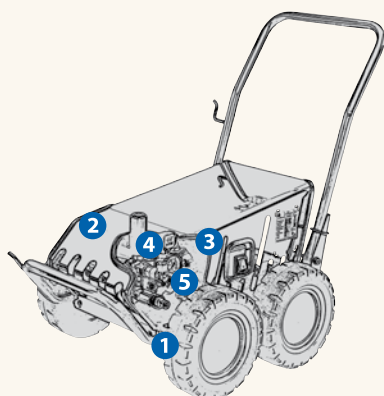
Car
(40613) 24 units
Motorbikes
(40614) 24 units
Boat
(40615) 24 units
Universal
(40616) 24 units



Sand (5kg)
Calibrated and filtered sand
(3207)



Sigillante
H.P. connection sealing
(40693)



- 1 Slika čeličnog okvira
- 2 Poklopac od nehrđajućeg čelika
- 3 Manometra
- 4 Podešavanje tlaka
- 5 Priključak za posudu sa derdentom