



4 Taktni Profesionalni Visokotlačni perač

H4S LINIJA



| Model | Kod | Max pritisak | | Protok vode | | Snaga motora | | Maksimalna temperatura vode | | Težina | Vanjske dimenzije | Dimenzije pakiranja |
|---------|-------|--------------|------|-------------|-----|--------------|------|-----------------------------|-----|--------|-------------------|---------------------|
| | | bar | psi | lt/h | gph | HP | RPM | °C | °F | | | |
| 108 H4S | 23147 | 170 | 2500 | 678 | 179 | 6,0 | 3400 | 60 | 140 | 30 | 102x63x67 | 80x70x70 |
| 208 H4S | 23148 | 200 | 2900 | 792 | 209 | 9,0 | 3400 | 60 | 140 | 42 | 102x63x67 | 80x70x70 |
| 308 H4S | 23149 | 220 | 3200 | 906 | 240 | 11,0 | 3400 | 60 | 140 | 48 | 102x63x67 | 80x70x70 |
| 408 H4S | 23150 | 240 | 3500 | 906 | 240 | 13,0 | 3400 | 60 | 140 | 50 | 102x63x67 | 80x70x70 |
| 508 H4S | 23151 | 240 | 3500 | 906 | 240 | 13,0 | 1750 | 60 | 140 | 52 | 102x63x67 | 80x70x70 |

Opremljen sa

Standardna oprema

Dodatna oprema

Montirana kolica sa ručkom na 2 kotača, sa mogućnošću pneumatskog upuhivanja guma.

Visoko kvalitetna klipna pumpa sa sa štapnim/šipkasnim spojnim sistemom (osim modela 810).

Automatski protočni ventil.

Podesivi regulator pritiska.

Mjerač pritiska i termalni ventil.

Ugrađeni usis za deterđent sa prilagodivim mehanizmom.

Pokretanje i rad sa HONDA benzinskim motorom.

Mjerač ulja za pumpu i mjenjačku kutiju.

Mjenjačka kutija (samo za model 850).

Pražnjenje/vađenje utikača i utičnica omogućava lakše održavanje i izmjenu ulja.

Integrirane kuke na kolicima omogućuju priključivanje dodatne opreme.

Filter za vodu.

Visokotlačni pištolj i mlaznica.

Podesivi visoki/niski tlak i mlazna ventilatorska glava za raspršivanje.

Rješenja za optimizaciju načina korištenja uređaja, također i tijekom faze održavanja.

AR352

Gun · 3/8"(M)M22x1,5 (60°C)
108 (41045)



AL7 Gun · 3/8"(M)M22x1,5
208/508 (40772)



Lance w/head

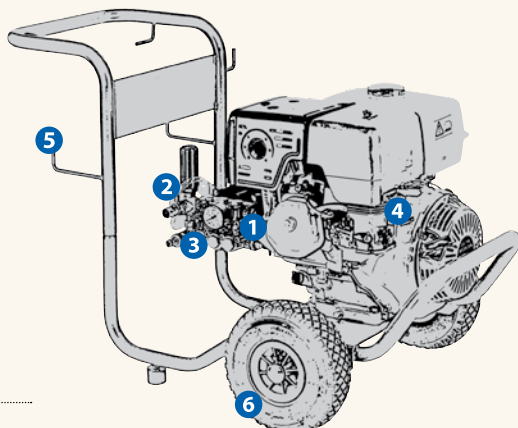
108 (40649)
208/408/508 (40650)
308 (40651)



HP hose

108 (1700190)
DN8, 250bar · 8m

208/508 (3119)
SAE100 R2 · 10m



Vanjski dijelovi perača:

1. Visoko kvalitetna klipna pumpa sa sa štapnim spojnim sistemom.
2. Podesivi regulator pritiska sa usisom za deterđent.
3. Mjerač za glicerini.
4. HONDA benzinski motor.
5. Integrirane kuke na kolicima za priključivanje dodatne opreme.
6. Mogućnost pneumatskog upuhivanja guma.

20m extension hose kit

(40643)



Sandblast Pro

(40628)



DRS

Underbody lance kit
108/308 (40635) · 208/408 (40633)
508 (40634)



Rotopower Pro

108 (40968) · 208/508 (40803)



Rotating Brush Pro

108 (3026) · 208/508 (3027)



DRE Double lance ·

108/508 (3160620)



RE90 · RE120 · RE150

Lance ·
RE90 (40652) · RE120 (40653)
RE150 (40654)



Pipe Jet Pro 8m/16m

Pipe drain cleaning kit
8m (40647) · 16m (40648)



Click Fast kit (ø 3/4")

Water inlet fitting w/quick coupling kit
(40439)



Detergent chemicals

Car · Auto
(40613) 24 units
Motor ·
40614) 24 units
Brod · (40615) 24 units
Unverzalni
(40616) 24 units



Sand (5kg)

Calibrated and filtered sand
(3207)



Water filter kit inlet-outlet 3/4"G (FM) 60 Mesh
(40743)



Wash Nozzles 1/4 MEG

108 (3195) [15035]
208/408/508 (3082)[1504]
308 (3086)[15045]



Foam Nozzle

1/4 Meg low pressure nozzle
1/4 MEG (3251)[2525] For/
Per DRE



108 H4S
(SJV)
GX160

208 H4S
(RSV)
GX270

308 H4S
(RSV)
GX340

408 H4S
(RKV)
GX390

508 H4S
(RKA)
GX390