

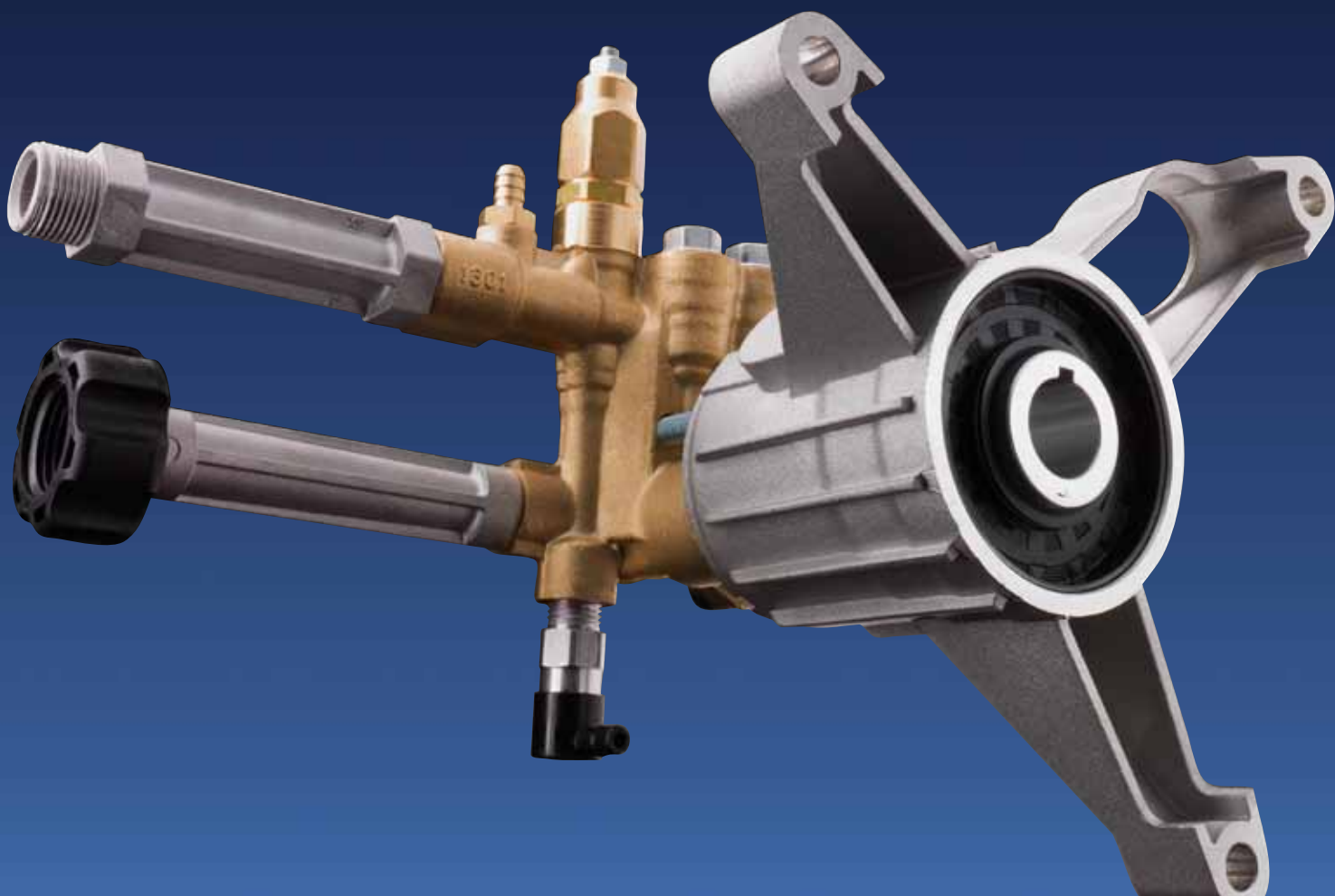
284

SERIES

Cleaning

RMV
RMW

> 101 Accessories
Accessori



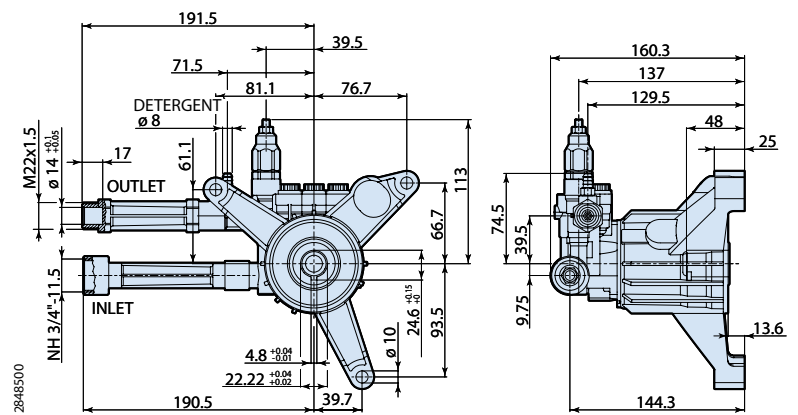
Versions • Versioni

RMV 3400 rpm
D version ø 3/4"

RMW 3400 rpm
D version ø 7/8"



284 SERIES



D version Hollow shaft pump / Pompa albero cavo

For direct coupling to vertical engine.
Impegno con motori scoppio ad albero verticale.

RMW 3400 rpm D version \varnothing 7/8" - Alluminium

NEW

Pump - Pompa	Cod.	Output - Portata		Pressure - Pressione		Power - Potenza		RPM N° giri/1'	Weight Kg	Price €
		l/min	gpm	bar	psi	hp	kw			
RMW 2 G20 D	25110	7,6	2	140	2000	2,9	2,2	3400	3	138,00
RMW 2.2 G24 D	24748	8,3	2.2	165	2400	3,8	2,8	3400	3	138,00

RMW 3400 rpm D version \varnothing 7/8" - Brass

NEW

RMW 2 G23 D	25111	7,6	2	160	2300	3,4	2,5	3400	4,5	161,00
RMW 2.5 G26 D	25112	9	2.5	180	2600	4,8	3,6	3400	4,5	172,00
RMW 2.5 G28 D	24464	9	2.5	190	2800	5,1	3,8	3400	4,5	172,00

372

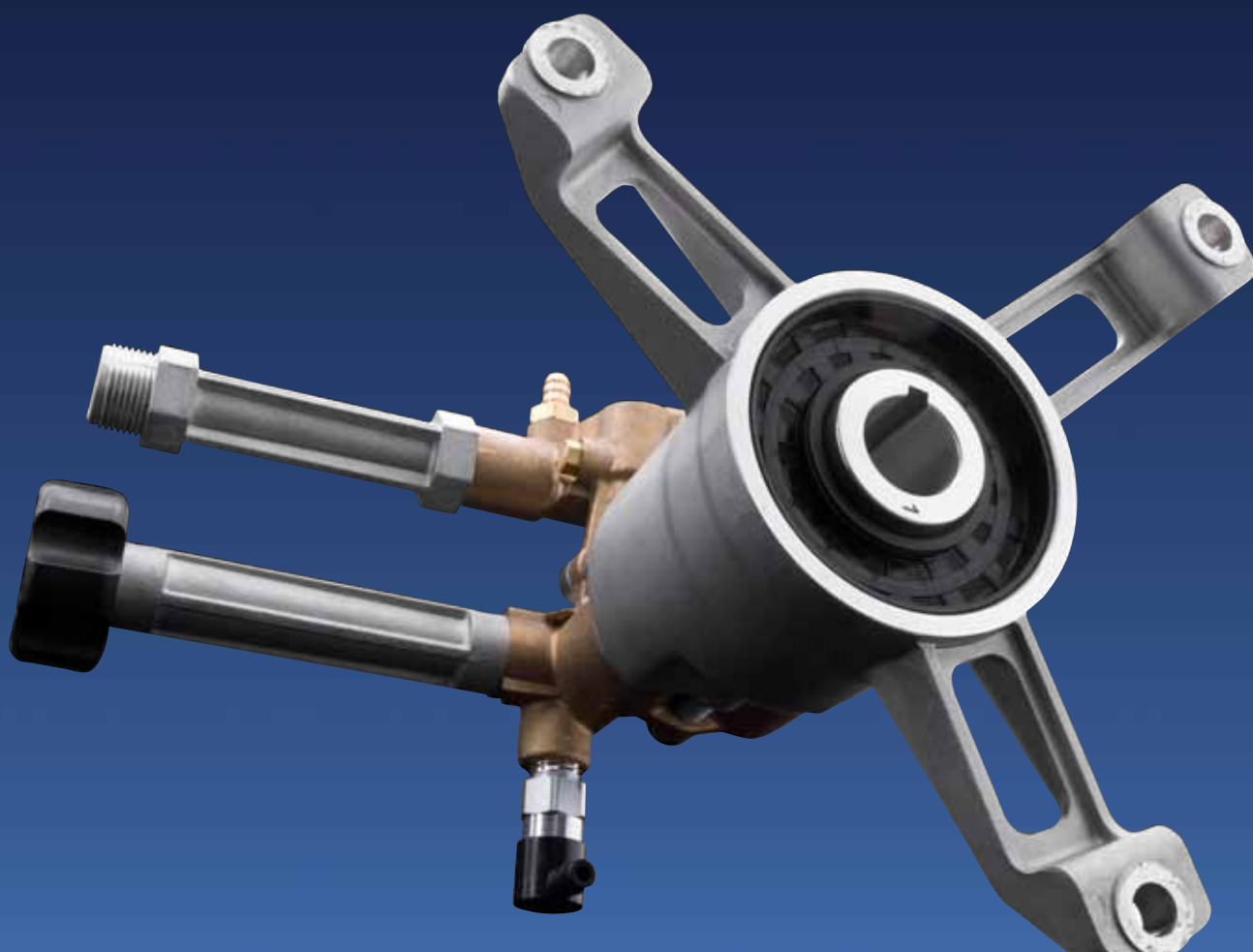
SERIES

Cleaning

RQV
RQW

> 101 Accessories
Accessori

Cleaning



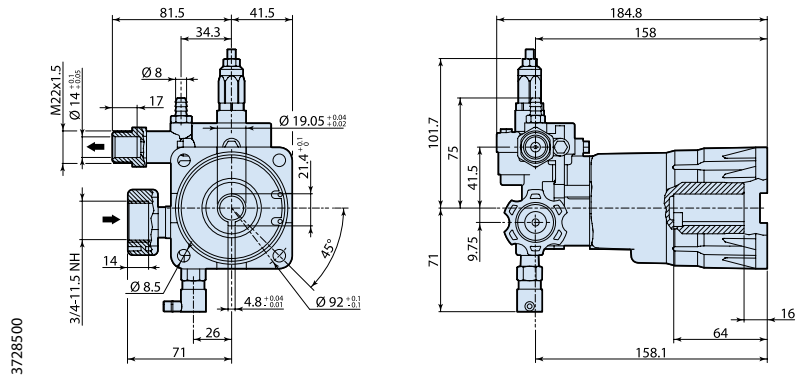
Versions • Versioni

RQV 3400 rpm
D version \varnothing 3/4"

RQW 3400 rpm
D version \varnothing 7/8"



372 SERIES



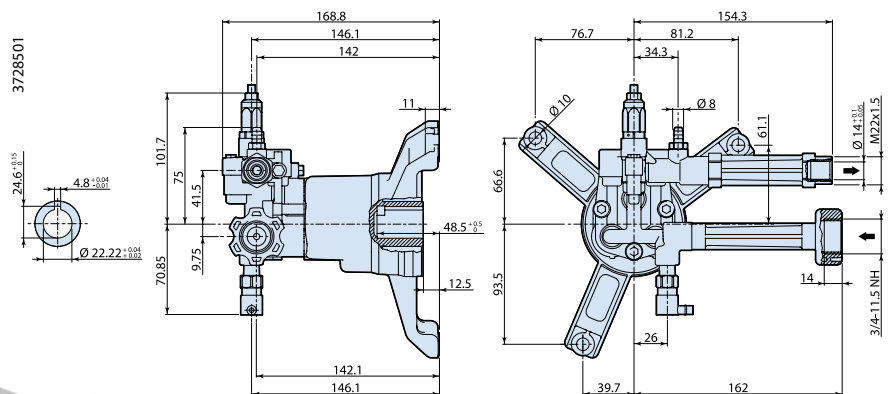
D version Hollow shaft pump / Pompa albero cavo

For gasoline engine flange \varnothing 3/4" SAE J609a. Flange included.
Per motori scoppio flangia \varnothing 3/4" SAE J609a, flangia inclusa.

RQV 3400 rpm D version \varnothing 3/4"

NEW

Pump - Pompa	Cod.	Output - Portata		Pressure - Pressione		Power - Potenza		RPM	Weight	Price
		l/min	gpm	bar	psi	hp	kw	N° giri/1'	Kg	€
RQV 2.5 G30 D	25024	9,5	2.5	205	3000	5,5	4	3400	3,5	161,00



D version Hollow shaft pump / Pompa albero cavo

For direct coupling to vertical engine.
Impegno con motori scoppio ad albero verticale.

RQW 3400 rpm D version \varnothing 7/8"

NEW

Pump - Pompa	Cod.	Output - Portata		Pressure - Pressione		Power - Potenza		RPM	Weight	Price
		l/min	gpm	bar	psi	hp	kw	N° giri/1'	Kg	€
RQW 2.5 G28 D	25025	9,5	2.5	190	2800	5,1	3,8	3400	3,5	161,00

380

SERIES

Cleaning

RXV

> 101 Accessories
Accessori

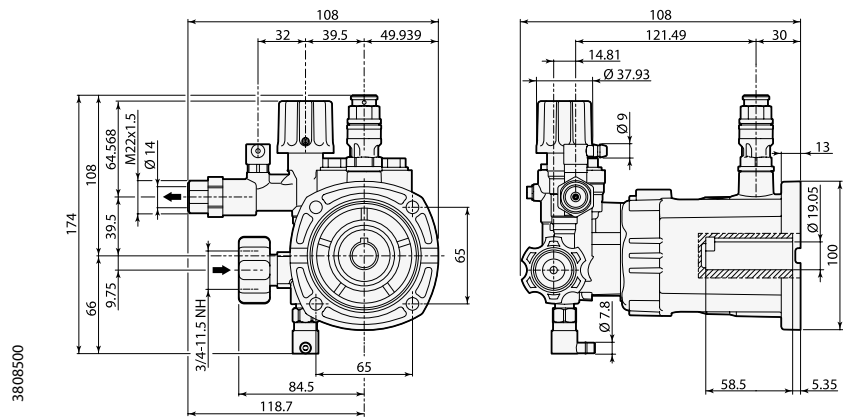
Cleaning



Versions • Versioni

RXV 3400 rpm
D version ø 3/4"





3808500

D version Hollow shaft pump / Pompa albero cavo

For gasoline engine flange \varnothing 3/4" SAE J609a. Flange included.
Per motori scoppio flangia \varnothing 3/4" SAE J609a, flangia inclusa.

RXV 3400 rpm D version \varnothing 3/4"		NEW									
Pump - Pompa	Cod.	Output - Portata		Pressure - Pressione		Power - Potenza		RPM	Weight	Price	
		l/min	gpm	bar	psi	hp	kw	N° giri/1'	Kg	€	
RXV 3 G30 D	24918	11,4	3	205	3000	5,5	4	3400	4	245,00	
RXV 3.5 G30 D	24919	13,2	3,5	205	3000	7	5,2	3400	4	245,00	

198

SERIES

Cleaning

XJS · SJS
SJV

> 101 Accessories
Accessori



Versions · Versioni

XJS · SJS 2800 rpm
N version \varnothing 24 mm



F9
Flange for close coupling
AR special electric motors.
Flangia per motori elettrici
speciali AR
COD.1580



XJS 2800 rpm
C version \varnothing 24 mm

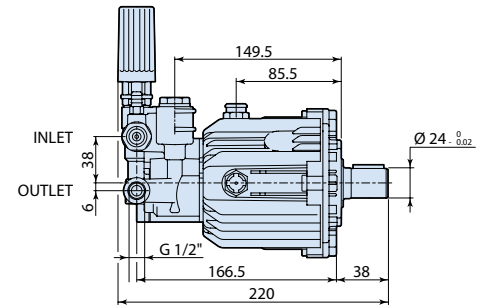
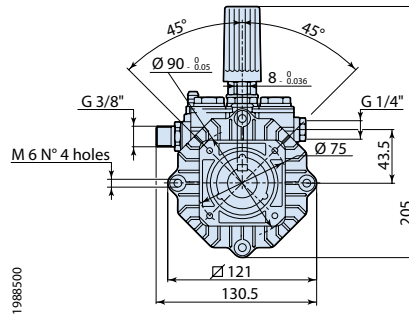


F6
Flange for close coupling
B3/B14 90 frame.
Flangia per motori elettrici
B3/B14 Gr.90.
COD.1581



SJV 3400 rpm
D version + F7 \varnothing 3/4"





N version Solid shaft pump / Pompa albero maschio

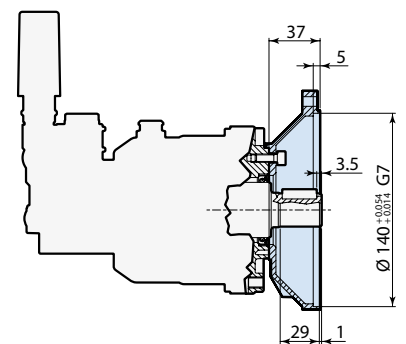
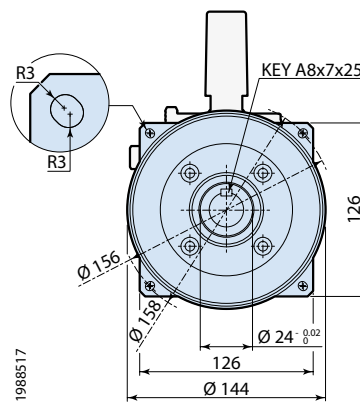
XT N flange type.
Flangiatura compatibile XT N.

XJS 2800 rpm N version ø 24 mm

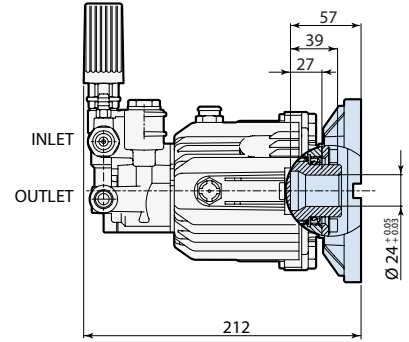
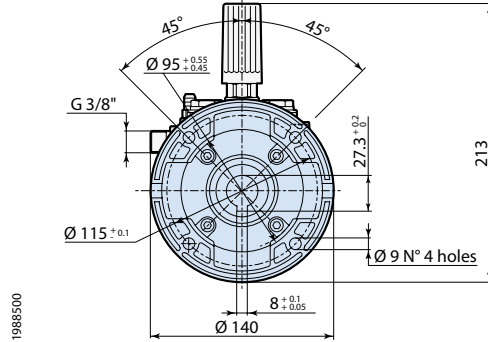
Pump - Pompa	Cod.	Output - Portata		Pressure - Pressione		Power - Potenza		RPM	Weight	Price
		l/min	gpm	bar	psi	hp	kw	N° giri/1'	Kg	€
XJS 8.15 N	20327	8	2.11	150	2200	3	2,2	2800	5	273,00
XJS 10.15 N	20329	10	2.64	150	2200	4	3	2800	5	273,00
XJS 11.14 N	20332	11	2.90	140	2000	4	3	2800	5	273,00

SJS 2800 rpm N version ø 24 mm

SJS 8.17 N	20835	8	2.11	170	2500	3.5	2,6	2800	5	301,00
SJS 10.17 N	20836	10	2.64	170	2500	4.5	3,3	2800	5	301,00
SJS 11.17 N	20837	11	2.90	170	2500	5	3,5	2800	5	301,00



F9 flange for AR special electric motor.
Flangia F9, per motori elettrici speciali AR.

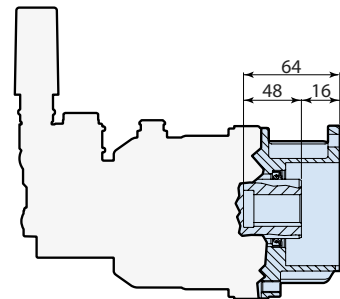
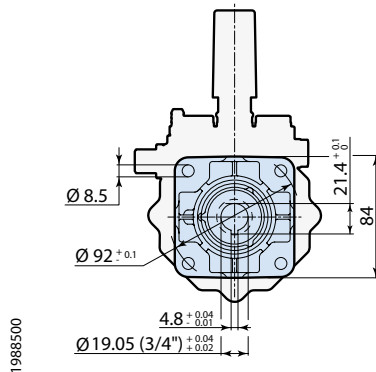


C version Hollow shaft pump / Pompa albero cavo

F6 flange for electric motor B14 90 IEC34-7, 2 poli 50Hz. Flange not included.
Flangia F6, per motori elettrici B14 Gr.90 IEC34-7, 2 poli 50Hz, flangia non inclusa.

XJS 2800 rpm C version $\text{Ø } 24 \text{ mm}$

Pump - Pompa	Cod.	Output - Portata		Pressure - Pressione		Power - Potenza		RPM	Weight	Price
		l/min	gpm	bar	psi	hp	kw	N° giri/1'	Kg	€
XJS 8.15 C	20484	8	2.11	150	2200	3	2,2	2800	5	288,00
XJS 10.15 C	20441	10	2.64	150	2200	4	3	2800	5	288,00
XJS 11.14 C	20442	11	2.90	140	2000	4	3	2800	5	288,00



D version + F7 Hollow shaft pump / Pompa albero cavo

For gasoline engine flange $\text{Ø } 3/4''$ SAE J609a. Flange included.
Per motori scoppio flangia $\text{Ø } 3/4''$ SAE J609a, flangia inclusa.

SJV 3400 rpm D version + F7 $\text{Ø } 3/4''$

Pump - Pompa	Cod.	Output - Portata		Pressure - Pressione		Power - Potenza		RPM	Weight	Price
		l/min	gpm	bar	psi	hp	kw	N° giri/1'	Kg	€
SJV 2 G25 D+F7	21663	7,6	2	170	2500	3.5	2,6	3400	4,7	327,00
SJV 2.5 G25 D+F7	21664	9,5	2.5	170	2500	4.5	3,3	3400	4,7	327,00
SJV 3 G27 D+F7	21666	11,4	3	186	2700	5.5	4	3400	4,7	327,00
SJV 3.5 G25 D+F7	21667	13,2	3.5	170	2500	6	4,4	3400	4,7	327,00

276

SERIES

Cleaning

RS
RSS
RSV

> 101 Accessories
Accessori



Versions • Versioni

RS 1450 rpm
N version \varnothing 24 mm



RSS 2800 rpm
N version \varnothing 24 mm



RSS 2800 rpm
C version + F16 \varnothing 28 mm



RSV 3400 rpm
D version + F25 \varnothing 3/4"



F13

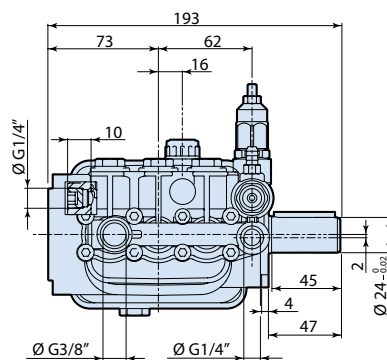
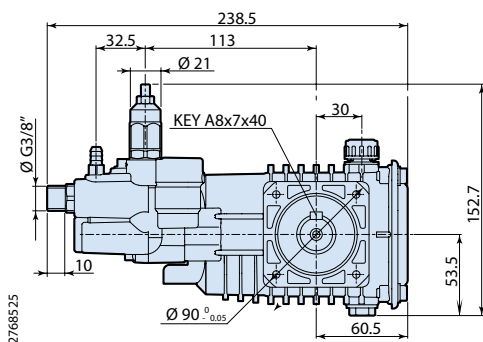
Bell housing + flexible coupling
for B3/B14 frame 100 and 112.
Flangiatura con giunto elastico
per motori elettrici B3/B14
Gr.100 e 112.
COD.1587



RSV 3400 rpm
D version + F40 \varnothing 1"



276 SERIES

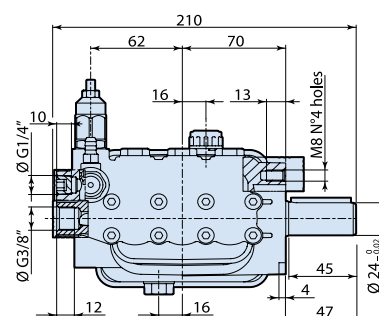
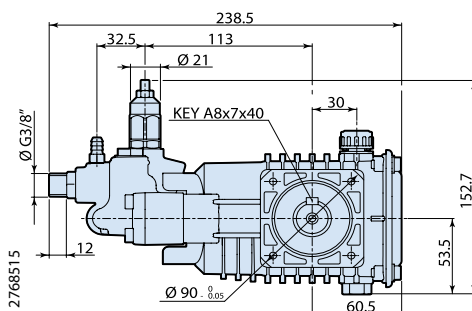


N version Solid shaft pump / Pompa albero maschio

XT N flange type.
Flangiatura compatibile XT N.

RS 1450 rpm N version ø 24 mm

Pump - Pompa	Cod.	Output - Portata		Pressure - Pressione		Power - Potenza		RPM	Weight	Price
		l/min	gpm	bar	psi	hp	kw			
RS 11.11 N	22053	11	2.90	110	1600	3	2,2	1450	7	371,00
RS 11.14 N	22604	11	2.90	140	2000	4	3	1450	7	371,00
RS 11.18 N	22129	11	2.90	180	2600	5.5	4	1450	7	371,00
RS 13.17 N	22049	13	3.43	170	2500	5.5	4	1450	7	371,00
RS 15.15 N	22054	15	3.96	150	2200	5.5	4	1450	7	371,00

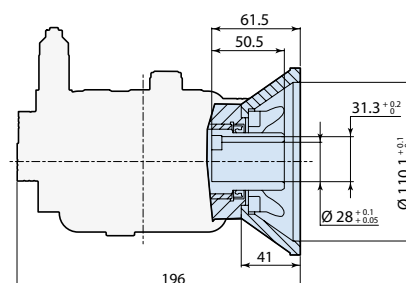
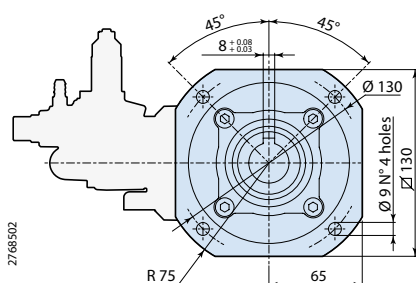


N version Solid shaft pump / Pompa albero maschio

XT N flange type.
Flangiatura compatibile XT N.

RSS 2800 rpm N version ø 24 mm

RSS 11.14 N	22605	11	2.90	140	2000	4	3	2800	7	371,00
RSS 11.18 N	21829	11	2.90	180	2600	5.5	4	2800	7	371,00
RSS 13.17 N	21830	13	3.43	170	2500	5.5	4	2800	7	371,00
RSS 15.15 N	21831	15	3.96	150	2200	5.5	4	2800	7	371,00



C version + F16 Hollow shaft pump / Pompa albero cavo

F16 flange for electric motor B14 100 112 IEC34-7, 2 poli 50Hz. Flange included.
Flangia F16 per motori elettrici B14 Gr.100 112 IEC34-7, 2 poli 50Hz, flangia inclusa.

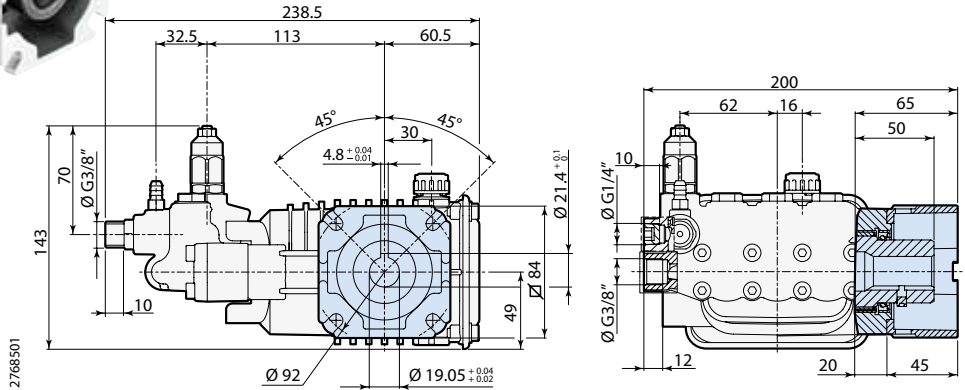
RSS 2800 rpm C version + F16 ø 28 mm

RSS 11.14 C+F16	22606	11	2.90	140	2000	4	3	2800	7	384,00
RSS 11.18 C+F16	21832	11	2.90	180	2600	5.5	4	2800	7	384,00
RSS 13.17 C+F16	21833	13	3.43	170	2500	5.5	4	2800	7	384,00
RSS 15.15 C+F16	21834	15	3.96	150	2200	5.5	4	2800	7	384,00

276 SERIES



On request
Su richiesta



D version + F25 Hollow shaft pump / Pompa albero cavo

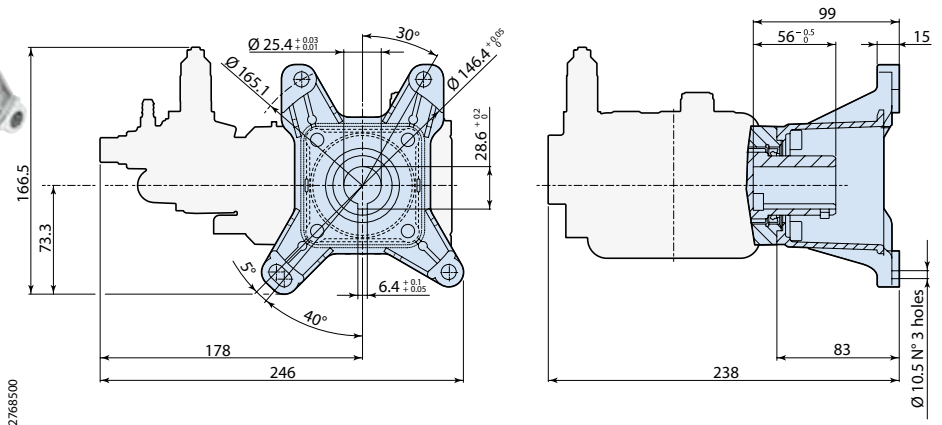
For gasoline engine flange $\varnothing 3/4"$ SAE J609a. Flange included.
Per motori scoppio flangia $\varnothing 3/4"$ SAE J609a, flangia inclusa.

RSV 3400 rpm D version + F25 $\varnothing 3/4"$

Pump - Pompa	Cod.	Output - Portata		Pressure - Pressione		Power - Potenza		RPM	Weight	Price
		l/min	gpm	bar	psi	hp	kw	N° giri/1'	Kg	€
RSV 2.5G25 D+F25	21838	9,5	2.5	170	2500	4.5	3,3	3400	7	389,00
RSV 3G25 D+F25	21769	11,4	3	170	2500	5	3,7	3400	7	389,00



On request
Su richiesta



D version + F40 Hollow shaft pump / Pompa albero cavo

For gasoline engine flange $\varnothing 1"$ SAE J609a Flange included.
Per motori scoppio flangia $\varnothing 1"$ SAE J609a, flangia inclusa.

RSV 3400 rpm D version + F40 $\varnothing 1"$

Pump - Pompa	Cod.	Output - Portata		Pressure - Pressione		Power - Potenza		RPM	Weight	Price
		l/min	gpm	bar	psi	hp	kw	N° giri/1'	Kg	€
RSV 3G30 D+F40	21770	11,4	3	205	3000	5.5	4	3400	7	418,00
RSV 3G35 D+F40	21771	11,4	3	240	3500	7.5	5,5	3400	7	447,00
RSV 3.5G35 D+F40	21791	13,2	3.5	240	3500	10	7,5	3400	7,5	447,00
RSV 4G30 D+F40	21772	15,1	4	205	3000	7.5	5,5	3400	7	418,00
RSV 4G35 D+F40	21792	15,1	4	240	3500	10	7,5	3400	7,5	447,00
RSV 4G40 D+F40	21774	15,1	4	275	4000	11	8,2	3400	7,5	447,00

320 SERIES

Cleaning

RC
RCS
RCA
RCV

> 101 Accessories
Accessori

Cleaning



Versions • Versioni

RC 1450 rpm
RCS 2800 rpm
RCA 1750 rpm
N version ø 24 mm

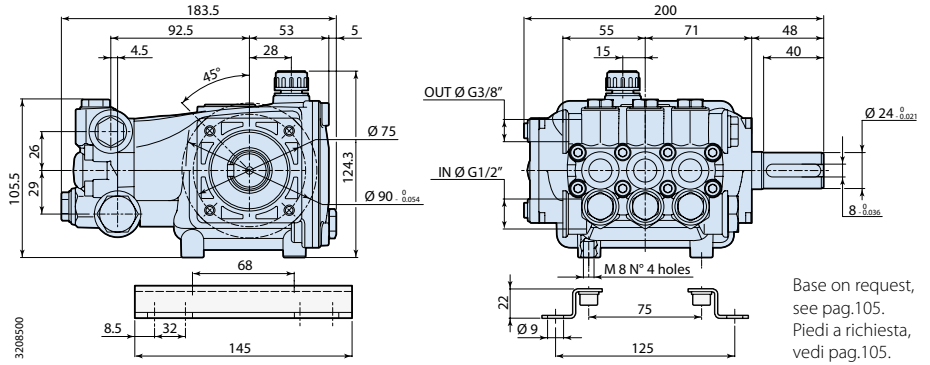
RC 1450 rpm
C version ø24mm+F6
C version ø28mm+F44

RCA 1750 rpm
RCV 3400 rpm
E version ø 5/8"+F8

RCV 3400 rpm
D version ø 3/4"+F7



320 SERIES



Base on request, see pag.105. Piedi a richiesta, vedi pag.105.

N version Solid shaft pump / Pompa albero maschio

XT N flange type. Flangiatura compatibile XT N.

RC 1450 rpm N version ø 24 mm

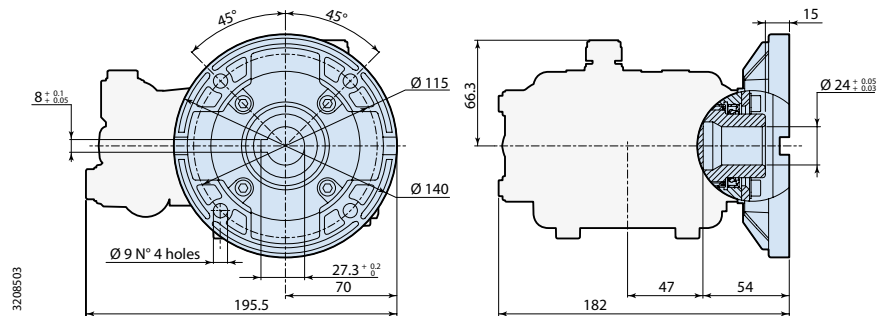
Pump - Pompa	Cod.	Output - Portata		Pressure - Pressione		Power - Potenza		RPM	Weight	Price
		l/min	gpm	bar	psi	hp	kw	N° giri/1'	Kg	€
RC 8.15 N	23260	8	2.11	150	2200	3	2,2	1450	5	306,00
RC 9.15 N	23263	9	2.37	150	2200	3.5	3	1450	5	306,00
RC 10.12 N	23384	10	2.64	120	1740	3	2,2	1450	5	306,00
RC 10.15 N	23436	10	2.64	150	2200	4	3	1450	5	306,00
RC 11.17 N	23261	11	2.90	170	2500	5	3,7	1450	5	306,00
RC 12.17 N	23262	12	3.20	170	2500	5.5	4	1450	5	306,00
RC 13.17 N	23081	13	3.43	170	2500	5.5	4	1450	5	306,00
RC 14.16 N	23301	14	3.70	160	2300	5.5	4	1450	5	306,00

RCA 1750 rpm N version ø 24 mm

RCA 2.5 G25 N	23437	9,5	2.5	170	2500	4.5	3,3	1750	5	306,00
RCA 3 G25 N	23438	11,4	3	170	2500	5	3,7	1750	5	306,00
RCA 3.5 G25 N	23264	13,2	3.5	170	2500	5.5	4	1750	5	306,00

RCS 2800 rpm N version ø 24 mm

RCS 8.17 N	23667	8	2.11	170	2500	3	2,2	2800	5	306,00
RCS 11.17 N	23670	11	2.90	170	2500	5	3,7	2800	5	306,00
RCS 13.17 N	23671	13	3.43	170	2500	5,5	4	2800	5	306,00
RCS 15.15 N	23672	15	3.96	150	2200	5,5	4	2800	5	306,00



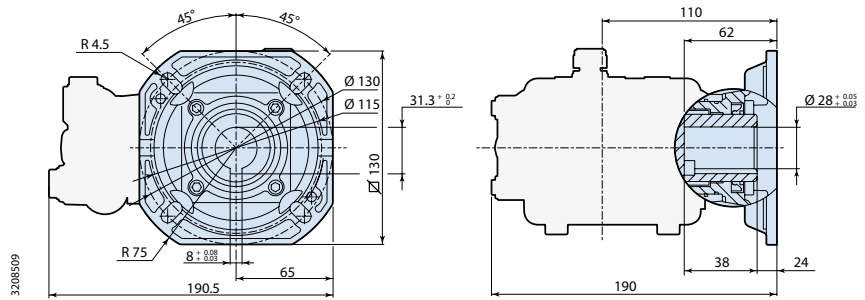
C version + F6 Hollow shaft pump / Pompa albero cavo

F6 flange for electric motor B14 90 IEC34-7, 4 poli 50Hz. Flange included. Flangia F6, per motori elettrici B14 Gr.90 IEC34-7, 4 poli 50Hz, flangia inclusa.

RC 1450 rpm C version ø24mm IEC 90 + F6

Pump - Pompa	Cod.	Output - Portata		Pressure - Pressione		Power - Potenza		RPM	Weight	Price
		l/min	gpm	bar	psi	hp	kw	N° giri/1'	Kg	€
RC 8.15 C + F6	23493	8	2,11	150	2200	3	2,2	1450	5,5	314,00
RC 9.14 C + F6	23494	9	2,37	140	2000	3,3	2,4	1450	5,5	314,00
RC 11.11 C + F6	23495	11	2,90	110	1600	3	2,2	1450	5,5	314,00

320 SERIES

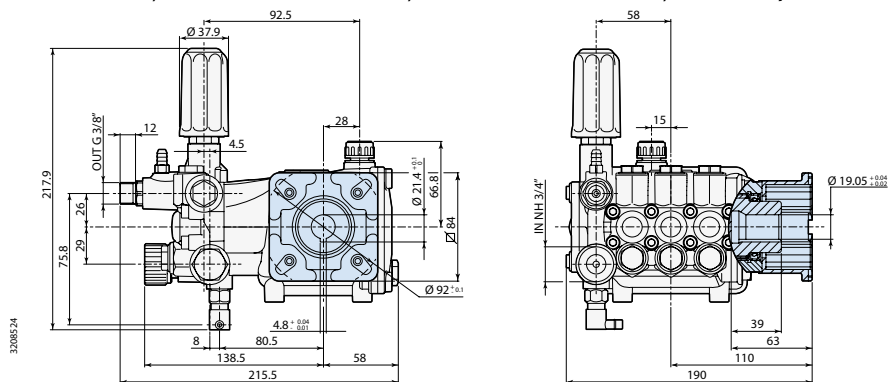


C version + F44 Hollow shaft pump / Pompa albero cavo

F44 flange for electric motor B14 100 IEC34-7, 4 poli 50Hz. Flange included.
Flangia F44 per motori elettrici B14 Gr.100 IEC34-7, 4 poli 50Hz, flangia inclusa.

RC 1450 rpm C version ø28mm IEC 100 + F44

Pump - Pompa	Cod.	Output - Portata		Pressure - Pressione		Power - Potenza		RPM	Weight	Price
		l/min	gpm	bar	psi	hp	kw	N° giri/1'	Kg	€
RC 12.10 C + F44	23902	12	3,20	100	1450	3	2,2	1450	5,5	320,00
RC 13.17 C + F44	23535	13	3,43	170	2500	5,5	4	1450	5,5	320,00
RC 14.16 C + F44	23536	14	3,70	160	2300	5,5	4	1450	5,5	320,00

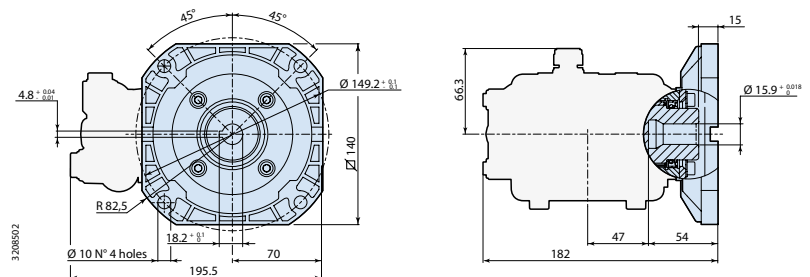


D version + F7 Hollow shaft pump / Pompa albero cavo

For gasoline engine flange ø 1" SAE J609a Flange included.
Per motori scoppio flangia ø 1" SAE J609a, flangia inclusa.

RCV 3400 rpm D version ø 3/4" + F7

Pump - Pompa	Cod.	Output - Portata		Pressure - Pressione		Power - Potenza		RPM	Weight	Price
		l/min	gpm	bar	psi	hp	kw	N° giri/1'	Kg	€
RCV 2.5 G25 D + F7	23970	9,5	2.5	170	2500	4.5	3,3	3400	5,5	356,00
RCV 3 G25 D + F7	23471	11,4	3	170	2500	5	3,7	3400	5,5	356,00
RCV 3.5 G25 D + F7	23971	13,2	3.5	170	2500	5,5	4	3400	5,5	356,00



E version + F8 Hollow shaft pump / Pompa albero cavo

F8 flange for electric motor NEMA 56-C, 60Hz. Flange included.
Flangia F8 per motori elettrici NEMA 56-C, 60Hz, flangia inclusa.

RCA 1750 rpm E version ø 5/8" + F8

Pump - Pompa	Cod.	Output - Portata		Pressure - Pressione		Power - Potenza		RPM	Weight	Price
		l/min	gpm	bar	psi	hp	kw	N° giri/1'	Kg	€
RCA 2 G22 E	23439	8	2.11	150	2200	3	2,2	1750	5,5	314,00
RCA 3 G18 E	23440	11,4	3	120	1800	4	3	1750	5,5	314,00
RCA 3.5 G16 E	23468	13,2	3.5	110	1600	4	3	1750	5,5	314,00

RCV 3400 rpm E version ø 5/8" + F8

RCV 2 G25 E	23469	8	2.11	170	2500	5	3,7	3400	5,5	314,00
RCV 3 G25 E	23107	11,4	3	170	2500	5	3,7	3400	5,5	314,00

132

SERIES

Cleaning

XT
XTS
XTA
XTV

> 101 Accessories
Accessori



Versions • Versioni

XT 1450 rpm
XTS 2800 rpm
XTA 1750 rpm
N version ø 24 mm



XT 1450 rpm
XTS 2800 rpm
C version ø 24 mm

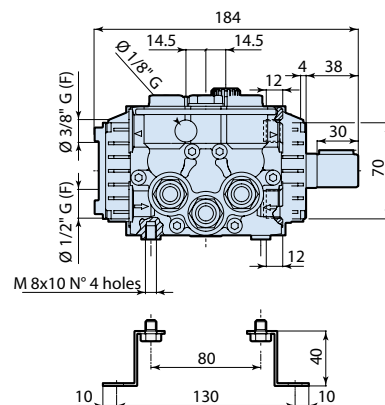
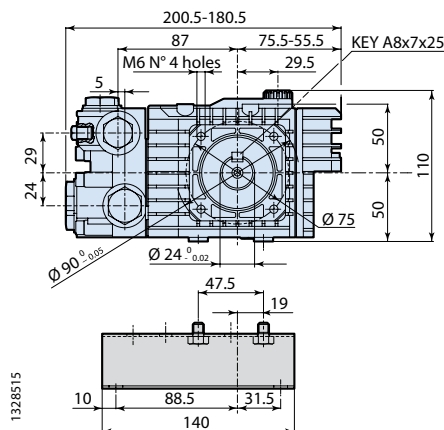


XTV 3400 rpm
D version ø 3/4"





● Model brass head



Base on request, see pag.105.
Piedi a richiesta, vedi pag.105.

N version Solid shaft pump / Pompa albero maschio

XT 1450 rpm N version ø 24 mm

Pump - Pompa	Cod.	Output - Portata		Pressure - Pressione		Power - Potenza		RPM	Weight	Price
		l/min	gpm	bar	psi	hp	kw	N° giri/1'	Kg	€
XT 8.10 N	7002	8	2.11	100	1450	2	1,5	1450	3,8	278,00
● XT 8.15 N	6979	8	2.11	150	2200	3	2,2	1450	5	348,00
XT 9.11 N	7006	9	2.37	110	1600	2.5	1,8	1450	4	303,00
● XT 9.15 N	6980	9	2.37	150	2200	3.5	3,2	1450	5	348,00
XT 10.10 N	7334	10	2.64	100	1450	2.5	1,8	1450	4	303,00
● XT 10.15 N	6978	10	2.64	150	2200	4	3	1450	5	348,00
XT 11.07 N	7003	11	2.90	70	1000	2	1,5	1450	3,8	278,00
● XT 11.15 N	6981	11	2.90	150	2200	4.3	3,2	1450	5	348,00
XT 13.09 N	7009	13	3.43	90	1300	3	2,2	1450	4	303,00
● XT 13.15 N	6982	13	3.43	150	2200	5	3,6	1450	5	348,00

XTS 2800 rpm N version ø 24 mm

XTS 8.10 N	7032	8	2.11	100	1450	2	1,5	2800	3,8	278,00
● XTS 8.15 N	7412	8	2.11	150	2200	3	2,2	2800	5	348,00
XTS 10.10 N	7332	10	2.64	100	1450	2.5	1,8	2800	3,8	278,00
● XTS 10.15 N	7413	10	2.64	150	2200	4	3	2800	5	348,00
XTS 11.11 N	7035	11	2.90	110	1600	3	2,2	2800	3,8	278,00
● XTS 11.15 N	7414	11	2.90	150	2200	4.3	3,2	2800	5	348,00
XTS 13.09 N	7037	13	3.43	90	1300	3	2,2	2800	3,8	278,00
● XTS 13.15 N	7415	13	3.43	150	2200	5	3,6	2800	5	348,00

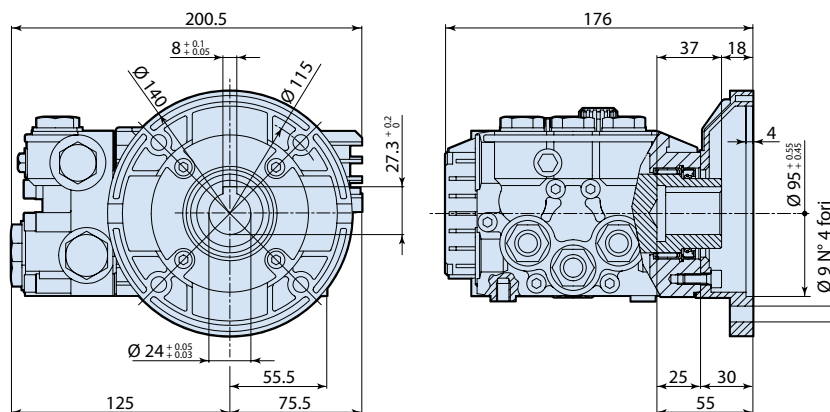
XTA 1750 rpm N version ø 24 mm

XTA 2 G15 N	7072	8	2.11	100	1450	2	1,5	1750	3,8	281,00
● XTA 2 G22 N	7416	8	2.11	150	2200	3	2,2	1750	5	351,00
XTA 3 G16 N	7437	11,4	3	110	1600	3	2,2	1750	4	305,00
● XTA 3 G22 N	7417	11,4	3	150	2200	4,5	3,4	1750	5	351,00
XTA 3.5 G13 N	7438	13,2	3.5	90	1300	3	2,2	1750	4	305,00
● XTA 3.5 G20 N	7418	13,2	3.5	140	2000	5	3,6	1750	5	351,00
XTA 4 G10 N	7079	15,1	4	70	1000	3	2,2	1750	3,8	281,00
XTA 4 G15 N	7083	15,1	4	100	1450	4	3	1750	4	305,00

132 SERIES



● Model brass head



C version Hollow shaft pump / Pompa albero cavo

F6 flange for electric motor B14 90 IEC34-7. Flange not included.
Flangia F6, per motori elettrici B14 Gr.90 IEC34-7, flangia non inclusa.

XT 1450 rpm C version ø 24 mm

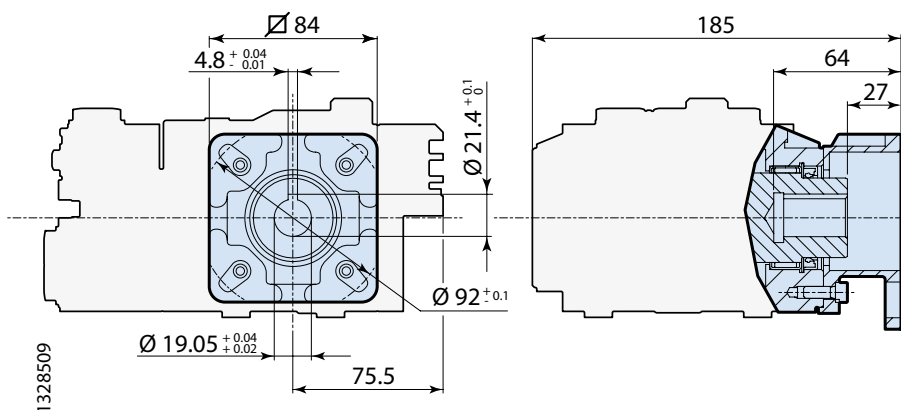
Pump - Pompa	Cod.	Output - Portata		Pressure - Pressione		Power - Potenza		RPM	Weight	Price
		l/min	gpm	bar	psi	hp	kw	N° giri/1'	Kg	€
XT 8.10 C	7018	8	2.11	100	1450	2	1,5	1450	3,8	290,00
● XT 8.14 C	7025	8	2.11	140	2000	3	2,2	1450	5	363,00
XT 9.11 C	7022	9	2.37	110	1600	2.5	1,8	1450	4	316,00
● XT 9.14 C	6991	9	2.37	140	2000	3.3	2,4	1450	5	363,00
XT 11.11 C	7103	11	2.90	110	1600	3	2,2	1450	4	316,00
● XT 11.14 C	7104	11	2.90	140	2000	4	3	1450	4	363,00
XT 13.09 C	7119	13	3.43	90	1300	3	2,2	1450	4	316,00

XTS 2800 rpm C version ø 24 mm

Pump - Pompa	Cod.	Output - Portata		Pressure - Pressione		Power - Potenza		RPM	Weight	Price
		l/min	gpm	bar	psi	hp	kw	N° giri/1'	Kg	€
XTS 8.10 C	7061	8	2.11	100	1450	2	1,5	2800	3,8	290,00
● XTS 8.14 C	7068	8	2.11	140	2000	3	2,2	2800	5	363,00
XTS 11.11 C	7064	11	2.90	110	1600	3	2,2	2800	4	290,00
● XTS 11.14 C	7069	11	2.90	140	2000	4	3	2800	5	363,00
XTS 13.09 C	7066	13	3.43	90	1300	3	2,2	2800	4	290,00
● XTS 13.12 C	7287	13	3.43	120	1740	4	3	2800	5	342,00



● Model brass head



D version Hollow shaft pump / Pompa albero cavo

For gasoline engine flange F7 \varnothing 3/4" SAE J609a. Flange not included.
Per motori scoppio flangia F7 \varnothing 3/4" SAE J609a, flangia non inclusa.

XTV 3400 rpm D version \varnothing 3/4"										
Pump - Pompa	Cod.	Output - Portata		Pressure - Pressione		Power - Potenza		RPM	Weight	Price
		l/min	gpm	bar	psi	hp	kw	N° giri/1'	Kg	€
XTV 2 G15 D	7294	8	2.11	100	1450	2	1,5	3400	3,8	290,00
● XTV 2 G22 D	7419	8	2.11	150	2200	3	2,2	3400	5	363,00
XTV 3 G10 D	7296	11,4	3	70	1000	2	1,5	3400	3,8	290,00
● XTV 3 G22 D	7420	11,4	3	150	2200	4.5	3,4	3400	5	363,00

178

SERIES

Cleaning

XM · SXM
XMA · SXMA
XMS · SXMS
XMV · SXMV

> 101 Accessories
Accessori



Versions · Versioni

XM · SXM 1450 rpm
XMA · SXMA 1750 rpm
XMS · SXMS 2800 rpm
XMV · SXMV 3400 rpm
N version ø 24 mm



XM · SXM 1450 rpm
XMS · SXMS 2800 rpm
C version ø 28 mm

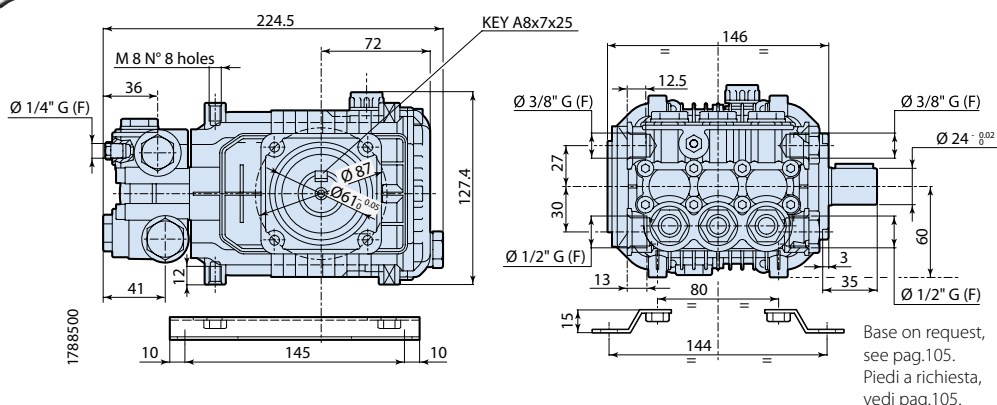


XMA 1750 rpm
E version ø 1" 1/8



XMV 3400 rpm
D version + F25 ø 3/4"
XMV · SXMV 3400 rpm
D version + F40 ø 1"





N version Solid shaft pump / Pompa albero maschio

XM 1450 rpm N version ø 24 mm

Pump - Pompa	Cod.	Output - Portata		Pressure - Pressione		Power - Potenza		RPM	Weight	Price
		l/min	gpm	bar	psi	hp	kw	N° giri/1'	Kg	€
XM 11.17 N	7900	11	2.90	170	2500	5	3,7	1450	6,5	378,00
XM 13.17 N	7902	13	3.43	170	2500	5.5	4	1450	6,5	378,00
XM 15.15 N	7906	15	3.96	150	2200	5.5	4	1450	6,5	378,00

SXM 1450 rpm N version ø 24 mm

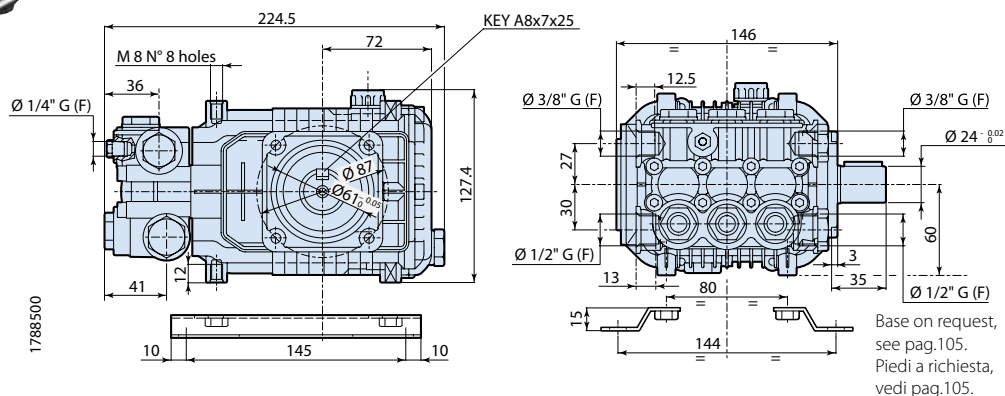
Pump - Pompa	Cod.	Output - Portata		Pressure - Pressione		Power - Potenza		RPM	Weight	Price
		l/min	gpm	bar	psi	hp	kw	N° giri/1'	Kg	€
SXM 11.20 N	21374	11	2.90	200	2900	5.5	4	1450	6,5	410,00
SXM 13.20 N	21267	13	3.43	200	2900	7.5	5,5	1450	6,5	410,00
SXM 15.20 N	21265	15	3.96	200	2900	7.5	5,5	1450	6,5	410,00

XMS 2800 rpm N version ø 24 mm

Pump - Pompa	Cod.	Output - Portata		Pressure - Pressione		Power - Potenza		RPM	Weight	Price
		l/min	gpm	bar	psi	hp	kw	N° giri/1'	Kg	€
XMS 11.17 N	7908	11	2.90	170	2500	5	3,7	2800	6,5	378,00
XMS 13.17 N	7910	13	3.43	170	2500	5.5	4	2800	6,5	378,00
XMS 15.15 N	7912	15	3.96	150	2200	5.5	4	2800	6,5	378,00
XMS 15.20 N	20511	15	3.96	200	2900	7.5	5,5	2800	6,5	378,00

SXMS 2800 rpm N version ø 24 mm

Pump - Pompa	Cod.	Output - Portata		Pressure - Pressione		Power - Potenza		RPM	Weight	Price
		l/min	gpm	bar	psi	hp	kw	N° giri/1'	Kg	€
SXMS 11.20 N	21376	11	2.90	200	2900	5.5	4,1	2800	6,5	410,00
SXMS 13.20 N	21257	13	3.43	200	2900	7.5	5,5	2800	6,5	410,00
SXMS 15.20 N	21258	15	3.96	200	2900	7.5	5,5	2800	6,5	410,00



Base on request, see pag.105. Piedi a richiesta, vedi pag.105.

N version Solid shaft pump / Pompa albero maschio

XMA 1750 rpm N version ø 24 mm

Pump - Pompa	Cod.	Output - Portata		Pressure - Pressione		Power - Potenza		RPM N° giri/1'	Weight Kg	Price €
		l/min	gpm	bar	psi	hp	kw			
XMA 3 G25 N	7916	11,4	3	170	2500	5	3,7	1750	6,5	378,00
XMA 3.5 G22 N	7918	13,2	3.5	150	2200	5	3,7	1750	6,5	378,00
XMA 3.5 G25 N	7920	13,2	3.5	170	2500	5.5	4	1750	6,5	378,00
XMA 4 G20 N	7922	15,1	4	140	2000	5.5	4	1750	6,5	378,00

SXMA 1750 rpm N version ø 24 mm

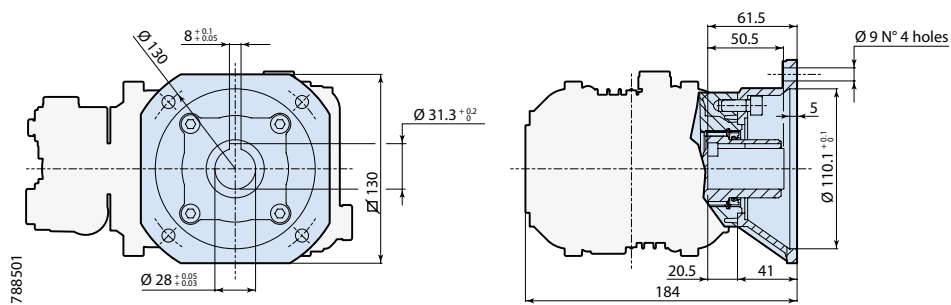
Pump - Pompa	Cod.	Output - Portata		Pressure - Pressione		Power - Potenza		RPM N° giri/1'	Weight Kg	Price €
		l/min	gpm	bar	psi	hp	kw			
SXMA 3 G30 N	21401	11,4	3	205	3000	5.5	4	1750	6,5	410,00
SXMA 3.5 G30 N	21406	13,2	3.5	205	3000	7	5,2	1750	6,5	410,00
SXMA 4 G30 N	21261	15,1	4	205	3000	7.5	5,5	1750	6,5	410,00

XMV 3400 rpm N version ø 24 mm

Pump - Pompa	Cod.	Output - Portata		Pressure - Pressione		Power - Potenza		RPM N° giri/1'	Weight Kg	Price €
		l/min	gpm	bar	psi	hp	kw			
XMV 3 G30 N	20529	11,4	3	205	3000	5.5	4	3400	6,5	378,00
XMV 3.5 G25 N	7928	13,2	3.5	170	2500	5.5	4	3400	6,5	378,00
XMV 4 G22 N	7932	15,1	4	150	2200	5.5	4	3400	6,5	378,00
XMV 4 G30 N	20849	15,1	4	205	3000	7.5	5,5	3400	6,5	378,00

SXMV 3400 rpm N version ø 24 mm

Pump - Pompa	Cod.	Output - Portata		Pressure - Pressione		Power - Potenza		RPM N° giri/1'	Weight Kg	Price €
		l/min	gpm	bar	psi	hp	kw			
SXMV 3 G35 N	21379	11,4	3	240	3500	7.5	5,5	3400	6,5	410,00
SXMV 3.5 G35 N	21380	13,2	3.5	240	3500	10	7,5	3400	6,5	410,00
SXMV 4 G35 N	21263	15,1	4	240	3500	10	7,5	3400	6,5	410,00



C version Hollow shaft pump / Pompa albero cavo

F16 flange for electric motor B14 100 112 IEC34-7, 50Hz. Flange not included.
Flangia F16 per motori elettrici B14 Gr.100 112 IEC34-7, 50Hz, flangia non inclusa.

XM 1450 rpm C version ø 28 mm

Pump - Pompa	Cod.	Output - Portata		Pressure - Pressione		Power - Potenza		RPM N° giri/1'	Weight Kg	Price €
		l/min	gpm	bar	psi	hp	kw			
XM 11.17 C	7936	11	2.90	170	2500	5	3,7	1450	6,5	393,00
XM 13.17 C	7938	13	3.43	170	2500	5.5	4	1450	6,5	393,00
XM 15.15 C	7942	15	3.96	150	2200	5.5	4	1450	6,5	393,00

SXM 1450 rpm C version ø 28 mm

SXM 11.20 C	21375	11	2.90	200	2900	5.5	4	1450	6,5	426,00
SXM 13.20 C	21255	13	3.43	200	2900	7.5	5,5	1450	6,5	426,00
SXM 15.20 C	21256	15	3.96	200	2900	7.5	5,5	1450	6,5	426,00

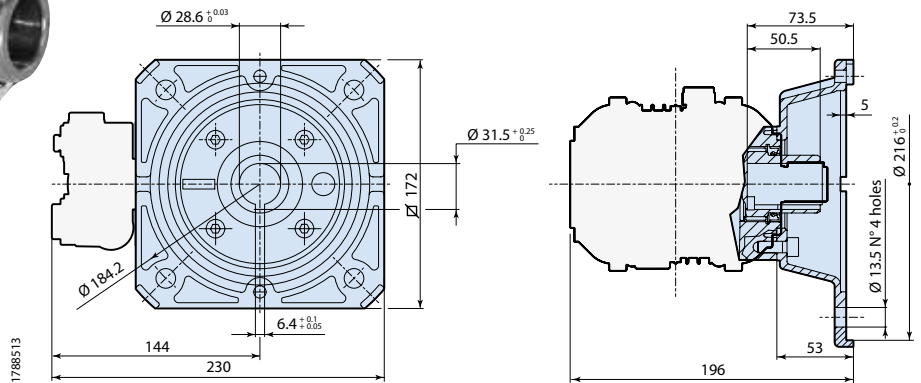
XMS 2800 rpm C version ø 28 mm

XMS 11.17 C	7944	11	2.90	170	2500	5	3,7	2800	6,5	393,00
XMS 13.17 C	7946	13	3.43	170	2500	5.5	4	2800	6,5	393,00
XMS 15.15 C	7948	15	3.96	150	2200	5.5	4	2800	6,5	393,00

SXMS 2800 rpm C version ø 28 mm

SXMS 11.20 C	21377	11	2.90	200	2900	5.5	4	2800	6,5	426,00
SXMS 13.20 C	21259	13	3.43	200	2900	7.5	5,5	2800	6,5	426,00
SXMS 15.20 C	21260	15	3.96	200	2900	7.5	5,5	2800	6,5	426,00

178 SERIES

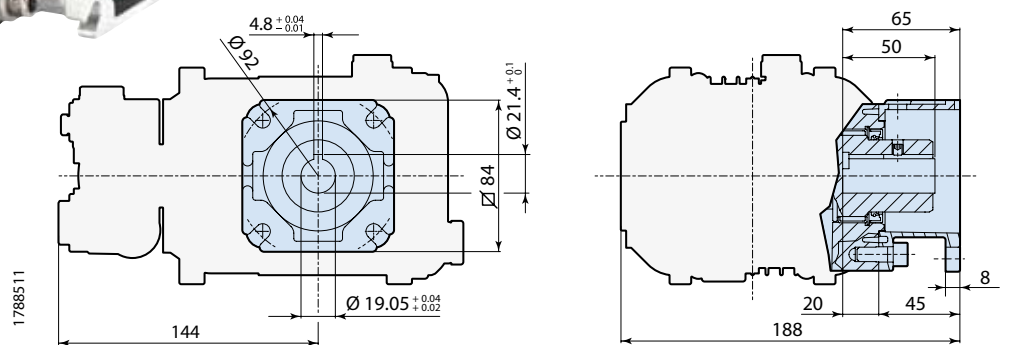


E version Hollow shaft pump / Pompa albero cavo

F17 flange for electric motor NEMA 182-184, 4 poles 60Hz. Flange not included.
Flangia F17 per motori elettrici NEMA 182-184, 4 poli 60Hz, flangia non inclusa.

XMA 1750 rpm E version \varnothing 1" 1/8

Pump - Pompa	Cod.	Output - Portata		Pressure - Pressione		Power - Potenza		RPM	Weight	Price
		l/min	gpm	bar	psi	hp	kw	N° giri/1'	Kg	€
XMA 3 G25 E	7952	11,4	3	170	2500	5	3,7	1750	6,5	393,00
XMA 3.5 G25 E	7956	13,2	3.5	170	2500	5.5	4	1750	6,5	393,00
XMA 4 G20 E	7958	15,1	4	140	2000	5.5	4	1750	6,5	393,00

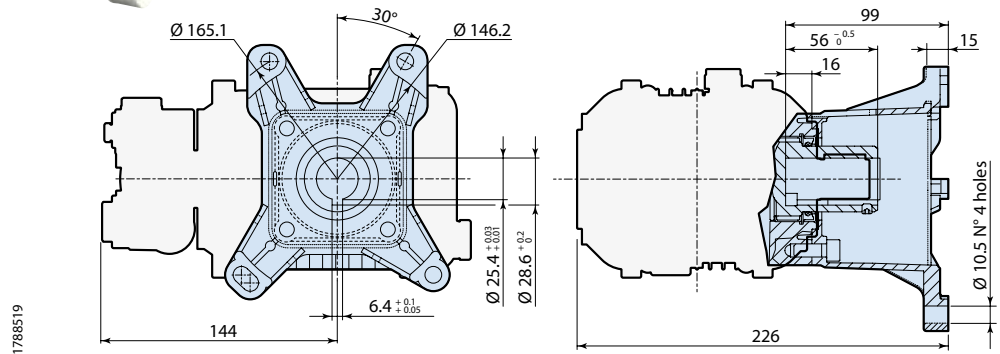


D version Hollow shaft pump / Pompa albero cavo

Flange F25 for gasoline engine \varnothing 3/4" SAE J609a. Flange included.
Flangia F25 per motori scoppio \varnothing 3/4" SAE J609a, flangia inclusa.

XMV 3400 rpm D version + F25 \varnothing 3/4"

Pump - Pompa	Cod.	Output - Portata		Pressure - Pressione		Power - Potenza		RPM	Weight	Price
		l/min	gpm	bar	psi	hp	kw	N° giri/1'	Kg	€
XMV 3 G30 D+F25	20095	11,4	3	205	3000	5.5	4	3400	7	414,00
XMV 3.5 G25 D+F25	7996	13,2	3.5	170	2500	5.5	4	3400	7	414,00



D version Hollow shaft pump / Pompa albero cavo

Flange F40 for gasoline engine ø 1" SAE J609a. Flange included.
Flangia F40 per motori scoppio ø 1" SAE J609a, flangia inclusa.

XMV 3400 rpm D version + F40 ø 1"										
Pump - Pompa	Cod.	Output - Portata		Pressure - Pressione		Power - Potenza		RPM	Weight	Price
		l/min	gpm	bar	psi	hp	kw	N° giri/1'	Kg	€
XMV 3 G30 D+F40	20111	11,4	3	205	3000	5.5	4	3400	7	438,00
XMV 3.5 G30 D+F40	21128	13,2	3.5	205	3000	7	5,2	3400	7	438,00
XMV 4 G25 D+F40	7990	15,1	4	170	2500	7	5,2	3400	7	438,00
XMV 4 G30 D+F40	20820	15,1	4	205	3000	7.5	5,5	3400	7	438,00

SXMV 3400 rpm D version + F40 ø 1"										
Pump - Pompa	Cod.	Output - Portata		Pressure - Pressione		Power - Potenza		RPM	Weight	Price
		l/min	gpm	bar	psi	hp	kw	N° giri/1'	Kg	€
SXMV 3 G35 D+F40	21381	11,4	3	240	3500	7.5	5,5	3400	7	471,00
SXMV 3.5 G35 D+F40	21382	13,2	3.5	240	3500	8.5	6,2	3400	7	471,00
SXMV 4 G35 D+F40	21264	15,1	4	240	3500	10	7,5	3400	7	471,00

322 SERIES

Cleaning

RR
RRA
RRV

> 101 Accessories
Accessori



Versions • Versioni

RR 1450 rpm
RRA 1750 rpm
N version \varnothing_e 24 mm x 40



RR 1450 rpm
C version \varnothing_i 28 mm
+ flange



RRV 3400 rpm
D version \varnothing_i 3/4" + flange
RRV 3400 rpm
D version \varnothing_i 1" + flange



RRA 1750 rpm
E version \varnothing_i 1" 1/8
+ flange



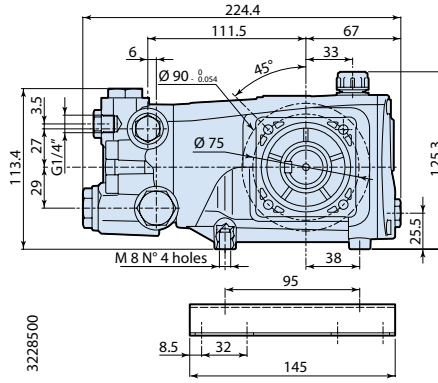
RRV 3400 rpm
E version \varnothing_i 5/8"
+ flange



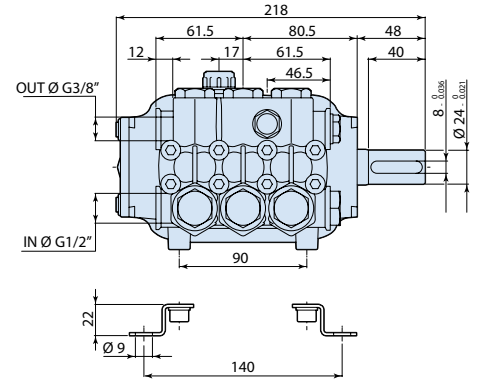
322 SERIES



Model H



3228500



Base on request, see pag.105.
Piedi a richiesta, vedi pag.105.

N version Solid shaft pump / Pompa albero maschio

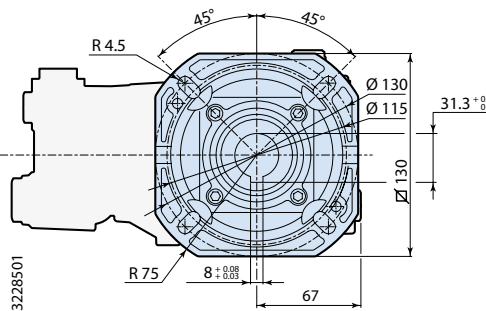
XT N flange type.
Flangiatura compatibile XT N.

RR 1450 rpm N version ø_e 24 mm

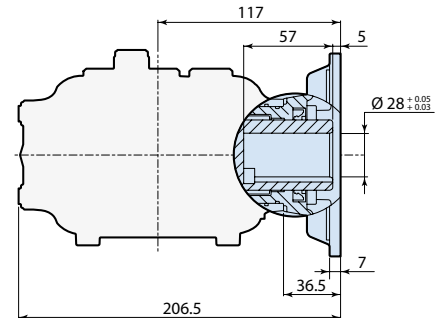
Pump - Pompa	Cod.	Output - Portata		Pressure - Pressione		Power - Potenza		RPM N° giri/1'	Weight Kg	Price €
		l/min	gpm	bar	psi	hp	kw			
RR 13.20 N	23771	13	3.43	200	2900	7.5	5,5	1450	7,6	376,00
RR 15.15 N	23772	15	3.96	150	2200	5.5	4	1450	7,6	376,00
RR 15.20 N	23507	15	3.96	200	2900	7.5	5,5	1450	7,6	376,00
RR 15.25 H N	24934	15	3.96	250	3600	10	7,5	1450	8	387,00 NEW
RR 18.12 N	23773	18	4.75	120	1740	5.5	4	1450	7,6	376,00
RR 18.16 N	23774	18	4.75	160	2300	7.5	5,5	1450	7,6	376,00

RRA 1750 rpm N version ø_e 24 mm

RRA 3.5 G25 N	23779	13,2	3.5	170	2500	6	4,5	1750	7,6	376,00
RRA 4 G30 N	23780	15,1	4	205	3000	8.2	5,5	1750	7,6	376,00
RRA 4 G36 H N	24937	15,1	4	250	3600	8.6	6,4	1750	8	387,00 NEW
RRA 5.5 G30 N	23781	20,8	5.5	205	3000	11	8,2	1750	7,6	376,00



3228501



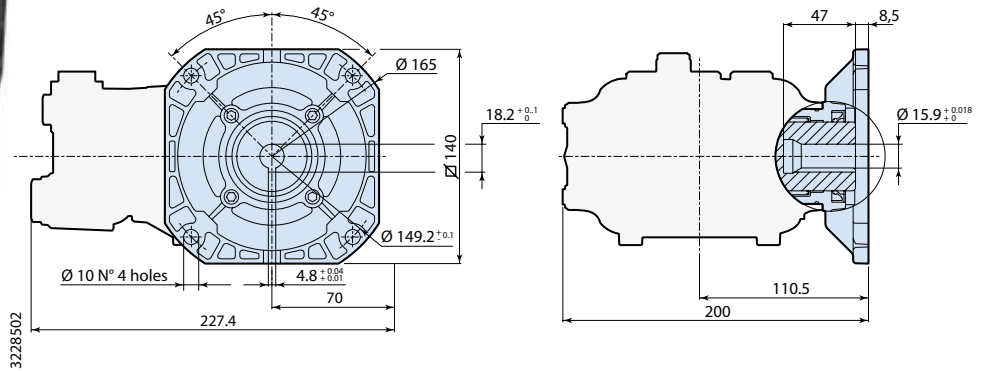
C version Hollow shaft pump / Pompa albero cavo

Flange for electric motor B14 100 - 112 IEC34-7, 4 poli 50Hz. Flange included.
Flangia per motori elettrici B14 Gr.100 - 112 IEC34-7, 4 poli 50Hz, flangia inclusa.

RR 1450 rpm C version ø_e 28 mm for electric motor (50Hz) B14 MEC 100 - 112

Pump - Pompa	Cod.	Output - Portata		Pressure - Pressione		Power - Potenza		RPM N° giri/1'	Weight Kg	Price €
		l/min	gpm	bar	psi	hp	kw			
RR 13.20 C 28mm+ flange	23775	13	3.43	200	2900	7.5	5,5	1450	8,0	381,00
RR 15.15 C 28mm+ flange	23776	15	3.96	150	2200	5.5	4	1450	8,0	381,00
RR 15.20 C 28mm+ flange	23777	15	3.96	200	2900	7.5	5,5	1450	8,0	381,00
RR 18.16 C 28mm+ flange	23778	18	4.75	160	2300	7.5	5,5	1450	8,0	381,00

322 SERIES

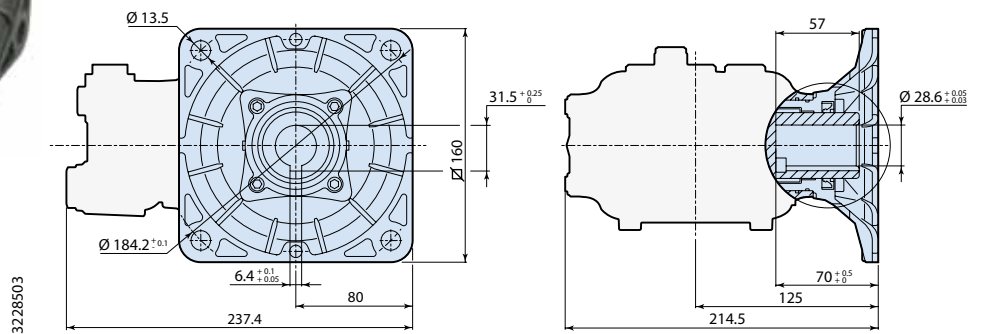


E version 5/8" Hollow shaft pump / Pompa albero cavo

Flange for electric motor NEMA 56-C, 2 poli 60Hz. Flange included.
Flangia per motori elettrici NEMA 56-C, 2 poli 60Hz, flangia inclusa.

RRV 3400 rpm E version \varnothing 5/8" for electric motor (60Hz) 56-C

Pump - Pompa	Cod.	Output - Portata		Pressure - Pressione		Power - Potenza		RPM	Weight	Price
		l/min	gpm	bar	psi	hp	kw	N° giri/1'	Kg	€
RRV 3 G25 E 5/8" + flange	23785	11,4	3	170	2500	5	3,7	3400	8,0	387,00
RRV 3.5 G20 E 5/8" + flange	23786	13,2	3.5	140	2000	4.8	3,6	3400	8,0	387,00

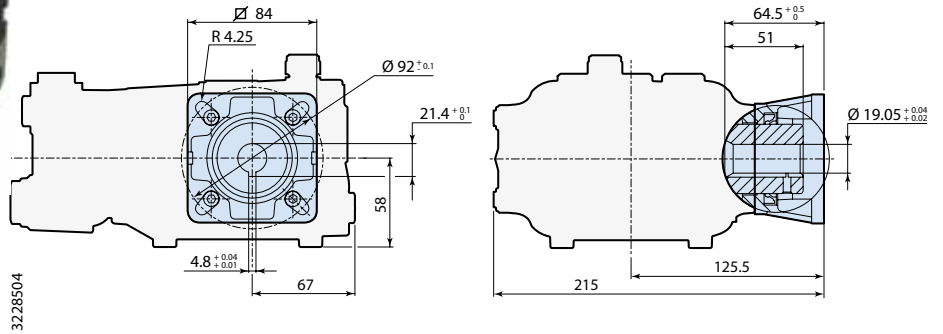


E version 1" 1/8" Hollow shaft pump / Pompa albero cavo

Flange for electric motor NEMA 182-184, 4 poli 60Hz. Flange included.
Flangia per motori elettrici NEMA 182-184, 4 poli 60Hz, flangia inclusa.

RRA 1750 rpm E version \varnothing 1" 1/8 for electric motor (60Hz) 182-184

Pump - Pompa	Cod.	Output - Portata		Pressure - Pressione		Power - Potenza		RPM	Weight	Price
		l/min	gpm	bar	psi	hp	kw	N° giri/1'	Kg	€
RRA 3 G30 E 1"1/8 + flange	23782	11,4	3	205	3000	6.2	4,6	1750	8,0	387,00
RRA 4 G30 E 1"1/8 + flange	23783	15,1	4	205	3000	8.2	6,1	1750	8,0	387,00
RRA 5.5 G26 1"1/8 + flange	23784	20,8	5.5	180	2600	10	7,5	1750	8,0	387,00



D version 3/4" Hollow shaft pump / Pompa albero cavo

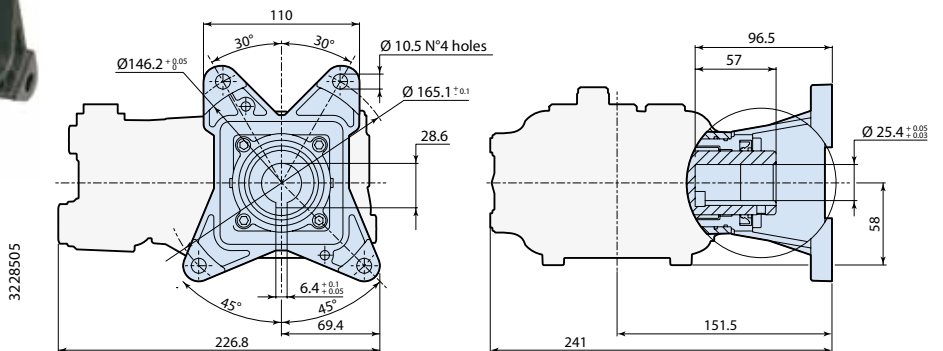
For gasoline engine flange \varnothing 3/4" SAE J609a. Flange included.
Flangia per motori scoppio \varnothing 3/4" SAE J609a, flangia inclusa.

RRV 3400 rpm D version \varnothing 3/4" for horizontal PTO shaft gas engine

Pump - Pompa	Cod.	Output - Portata		Pressure - Pressione		Power - Potenza		RPM N° giri/1'	Weight Kg	Price €
		l/min	gpm	bar	psi	hp	kw			
RRV 3 G27 D 3/4" + flange	23787	11,4	3	186	2700	5.5	4	3400	8,0	392,00
RRV 3.5 G25 D 3/4" + flange	23788	13,2	3.5	170	2500	6	4,5	3400	8,0	392,00



Model H



D version 1" Hollow shaft pump / Pompa albero cavo

For gasoline engine flange \varnothing 1" SAE J609a. Flange included.
Flangia per motori scoppio \varnothing 1" SAE J609a, flangia inclusa.

RRV 3400 rpm D version \varnothing 1" for horizontal PTO shaft gas engine

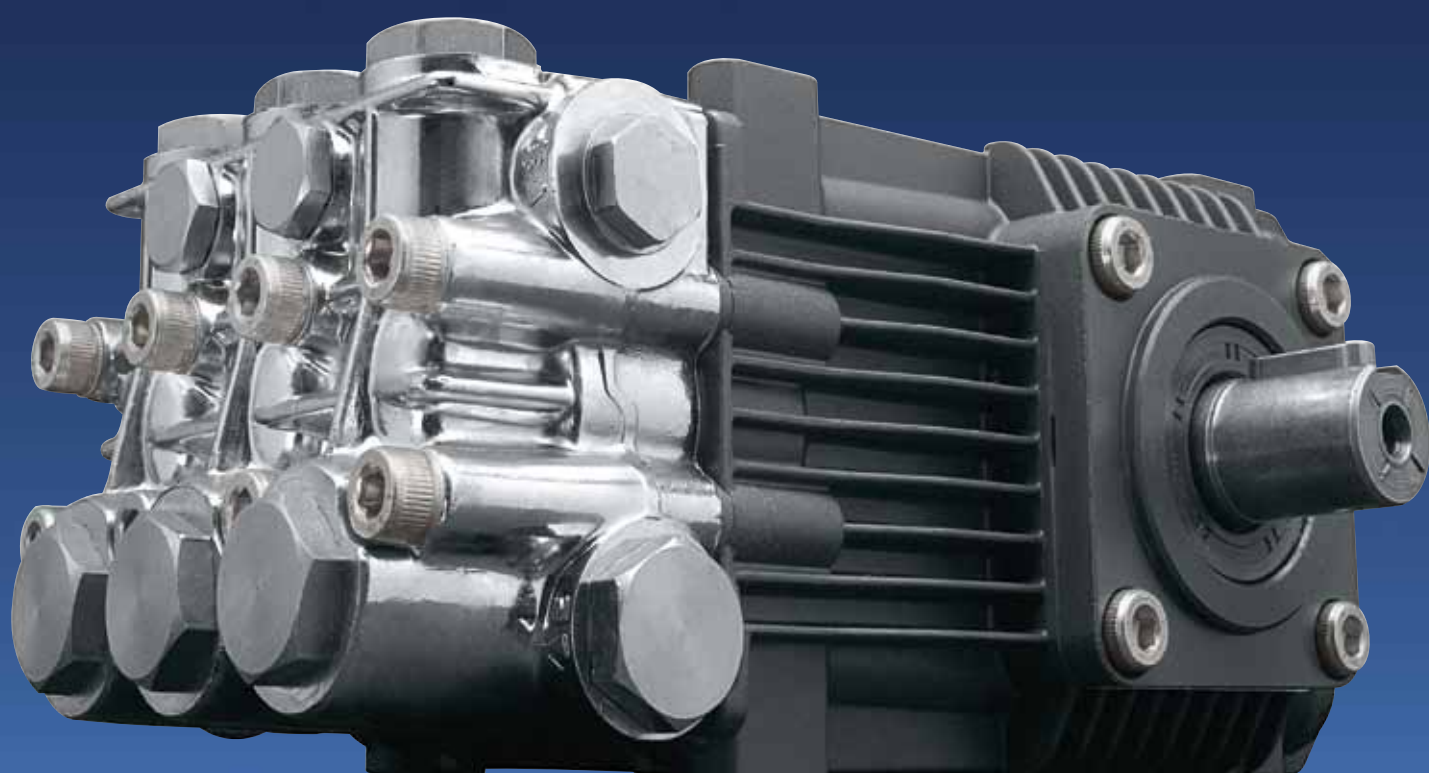
Pump - Pompa	Cod.	Output - Portata		Pressure - Pressione		Power - Potenza		RPM N° giri/1'	Weight Kg	Price €
		l/min	gpm	bar	psi	hp	kw			
RRV 3 G30 D 1" + flange	23789	11,4	3	205	3000	6.2	4,6	3400	8,0	397,00
RRV 3 G36 D 1" + flange	23790	11,4	3	250	3600	7.4	5,5	3400	8,0	397,00
RRV 3.5 G36 D 1" + flange	23791	13,2	3.5	250	3600	8.6	6,4	3400	8,0	397,00
RRV 4 G36 D 1" + flange	23508	15,1	4	250	3600	9.9	7,4	3400	8,0	397,00
RRV 4 G40 H D 1" + flange	24935	15,1	4	275	4000	11	8,2	3400	8,4	408,00 NEW

228 SERIES

Cleaning

RK
RKA
RKV

> 101 Accessories
Accessori



Versions • Versioni

RK 1450 rpm
RKA 1750 rpm
N version \varnothing 24 mm

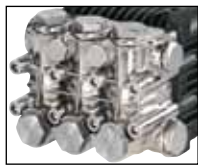


RK 1450 rpm
C version \varnothing 28 mm
RKA 1750 rpm
E version \varnothing 1" 1/8

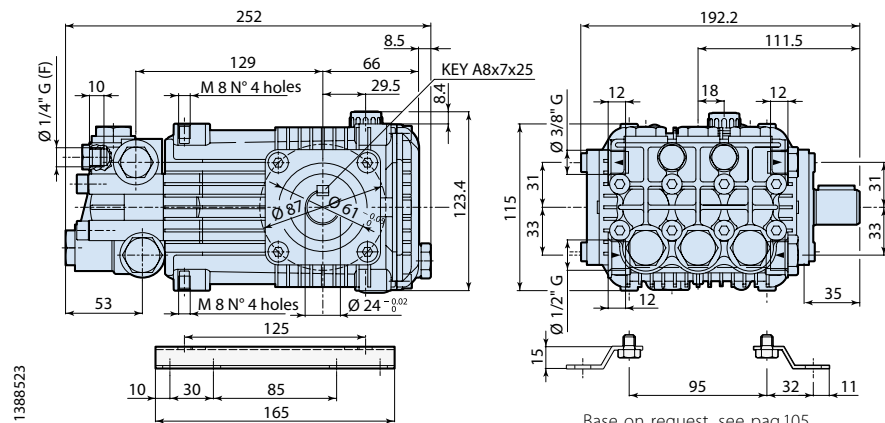


RKV 3400 rpm
D version + F41 \varnothing 1"





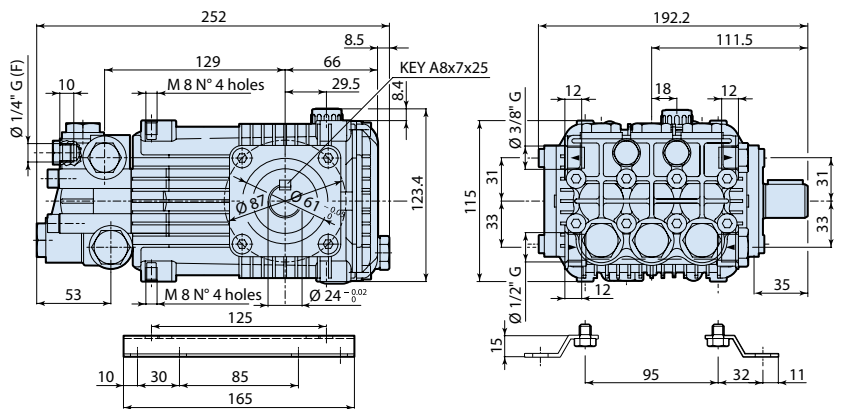
Model H



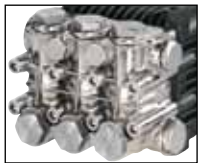
N version Solid shaft pump / Pompa albero maschio

RK 1450 rpm N version $\varnothing 24$ mm

Pump - Pompa	Cod.	Output - Portata		Pressure - Pressione		Power - Potenza		RPM N° giri/1'	Weight Kg	Price €
		l/min	gpm	bar	psi	hp	kw			
RK 11.14 N	20630	11	2.90	140	2000	4	3	1450	9	423,00
RK 11.20 H N	20631	11	2.90	200	2900	5.5	4	1450	9	434,00
RK 11.25 H N	20632	11	2.90	250	3600	7.5	5,5	1450	9,5	479,00
RK 13.17 N	20634	13	3.43	170	2500	5.5	4	1450	9	423,00
RK 13.20 H N	20635	13	3.43	200	2900	7.5	5,5	1450	9	434,00
RK 14.16 N	20636	14	3.70	160	2300	5.5	4	1450	9	423,00
RK 15.15 N	20637	15	3.96	150	2200	5.5	4	1450	9	423,00
RK 15.20 H N	20638	15	3.96	200	2900	7.5	5,5	1450	9	434,00
RK 15.25 H N	20639	15	3.96	250	3600	10	7,5	1450	9,5	479,00
RK 15.28 H N	20640	15	3.96	275	4000	11	8,2	1450	9,5	479,00
RK 18.12 N	20641	18	4.75	120	1740	5.5	4	1450	9	423,00
RK 18.20 H N	20643	18	4.75	200	2900	10	7,5	1450	9,5	479,00
RK 18.28 H N	21467	18	4.75	275	4000	15	11	1450	9,5	479,00
RK 21.10 N	20644	21	5.55	100	1450	5.5	4	1450	9	423,00
RK 21.15 H N	20645	21	5.55	150	2200	7.5	5,5	1450	9	434,00
RK 21.20 H N	21129	21	5.55	200	2900	10	7,5	1450	9,5	479,00
RK 24.10 N	23818	24	6,34	100	1450	6,3	4,7	1450	9	459,00
RK 24.15 H N	23819	24	6,34	150	2200	9,4	7,2	1450	9,5	479,00



1388523



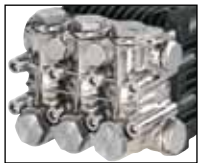
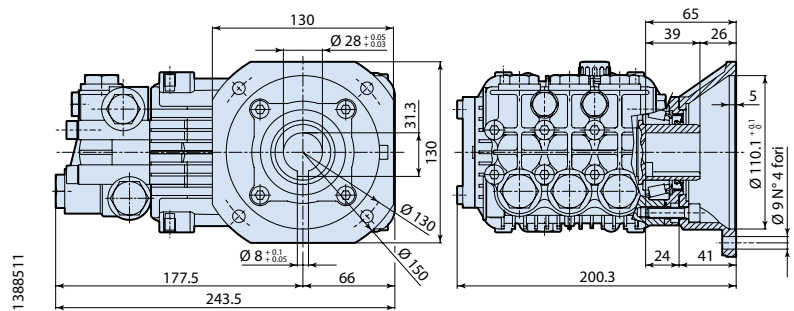
Model H

Base on request, see pag.105.
Piedi a richiesta, vedi pag.105.

N version Solid shaft pump / Pompa albero maschio

RKA 1750 rpm N version \varnothing 24 mm

Pump - Pompa	Cod.	Output - Portata		Pressure - Pressione		Power - Potenza		RPM N° giri/1'	Weight Kg	Price €
		l/min	gpm	bar	psi	hp	kw			
RKA 3.5 G25 N	20659	13,2	3.5	170	2500	5	3,6	1750	9	423,00
RKA 3.5 G40 H N	20661	13,2	3.5	275	4000	10	7,5	1750	9,5	479,00
RKA 4 G30 H N	20665	15,1	4	205	3000	7.5	5,5	1750	9,5	479,00
RKA 4 G40 H N	20667	15,1	4	275	4000	11	8,2	1750	9,5	479,00
RKA 4.5 G17 N	20668	17	4.5	115	1700	5	3,6	1750	9	423,00
RKA 4.5 G30 H N	20670	17	4.5	205	3000	10	7,5	1750	9,5	479,00
RKA 4.5 G40 H N	21130	17	4.5	275	4000	12.5	9,2	1750	9,5	479,00
RKA 5.5 G13 N	20671	20,8	5.5	90	1300	5	3,6	1750	9	423,00
RKA 5.5 G20 H N	20672	20,8	5.5	140	2000	7.5	5,5	1750	9	443,00
RKA 5.5 G30 H N	21131	20,8	5.5	205	3000	11	8,2	1750	9,5	479,00
RKA 6.5 G13 N	20674	25	6.6	90	1300	6	4,4	1750	9	443,00
RKA 6.5 G20 H N	20675	25	6.6	140	2000	9	6,8	1750	9,5	479,00
RKA 7 G13 N	20676	27	7.1	90	1300	6.5	4,7	1750	9	443,00
RKA 7 G20 H N	20677	27	7.1	140	2000	10	7,5	1750	9,5	479,00

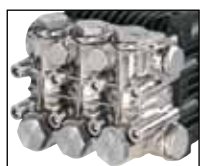


Model H

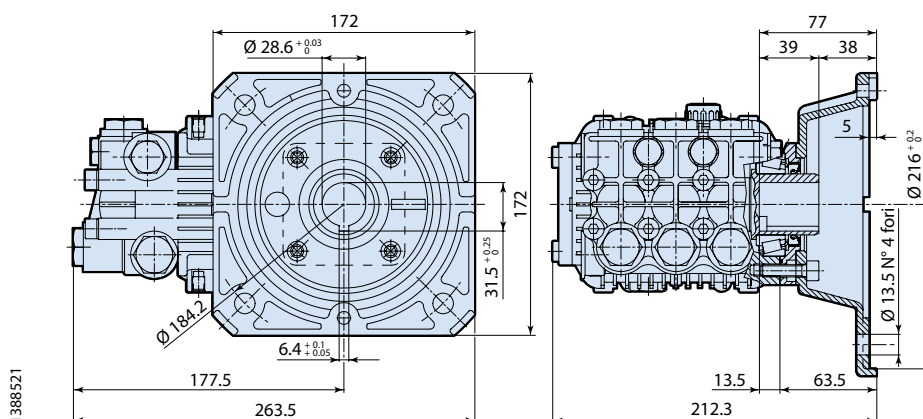
C version Hollow shaft pump / Pompa albero cavo

F16 flange for electric motor B14 100 112 IEC34-7, 4 poli 50Hz. Flange not included.
Flangia F16 per motori elettrici B14 Gr.100 112 IEC34-7, 4 poli 50Hz, flangia non inclusa.

RK 1450 rpm C version ø 28 mm										
Pump - Pompa	Cod.	Output - Portata		Pressure - Pressione		Power - Potenza		RPM	Weight	Price
		l/min	gpm	bar	psi	hp	kw	N° giri/1'	Kg	€
RK 11.20 H C	20647	11	2.90	200	2900	5.5	4	1450	9	452,00
RK 13.12 C	20648	13	3.43	120	1740	4	3	1450	9	439,00
RK 13.17 C	20649	13	3.43	170	2500	5.5	4	1450	9	439,00
RK 13.20 H C	20650	13	3.43	200	2900	7.5	5,5	1450	9	452,00
RK 14.16 C	20651	14	3.70	160	2300	5.5	4	1450	9	439,00
RK 15.15 C	20652	15	3.96	150	2200	5.5	4	1450	9	439,00
RK 15.20 H C	20653	15	3.96	200	2900	7.5	5,5	1450	9	452,00
RK 18.12 C	20654	18	4.75	120	1740	5.5	4	1450	9	439,00
RK 18.16 H C	20655	18	4.75	160	2300	7.5	5,5	1450	9	452,00
RK 21.10 C	20656	21	5.55	100	1450	5.5	4	1450	9	439,00
RK 21.15 H C	20657	21	5.55	150	2200	7.5	5,5	1450	9	452,00



Model H



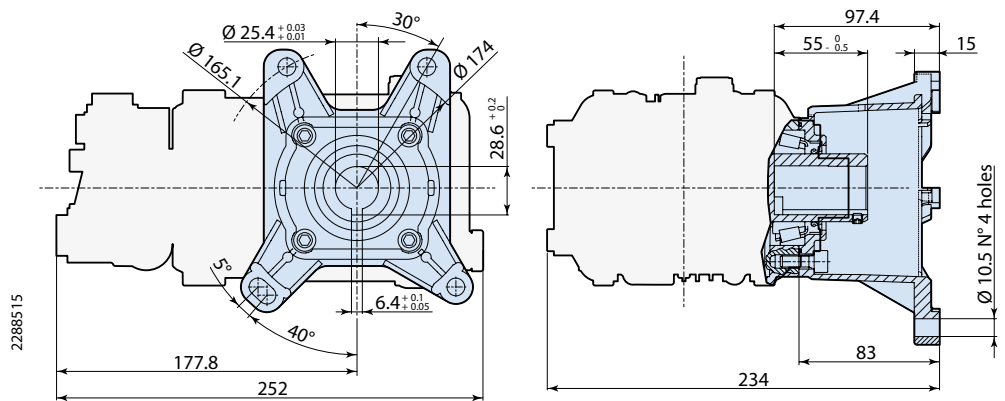
E version Hollow shaft pump / Pompa albero cavo

F17 flange for electric motor NEMA 182-184, 4 poli 60Hz. Flange not included.
Flangia F17 per motori elettrici NEMA 182-184, 4 poli 60Hz, flangia non inclusa.

RKA 1750 rpm E version \varnothing 1" 1/8										
Pump - Pompa	Cod.	Output - Portata		Pressure - Pressione		Power - Potenza		RPM	Weight	Price
		l/min	gpm	bar	psi	hp	kw	N° giri/1'	Kg	€
RKA 3.5 G25 E	20678	13,2	3.5	170	2500	5	3,6	1750	9	423,00
RKA 3.5 G30 H E	20679	13,2	3.5	205	3000	7.5	5,5	1750	9,5	487,00
RKA 4 G20 E	20680	15,1	4	140	2000	5	3,6	1750	9	423,00
RKA 4 G30 H E	20681	15,1	4	205	3000	7.5	5,5	1750	9,5	487,00
RKA 5.5 G13 E	20682	20,8	5.5	90	1300	5	3,6	1750	9	423,00
RKA 6.5 G13 E	20683	25	6.6	90	1300	6	4,4	1750	9	454,00
RKA 6.5 G20 H E	20684	25	6.6	140	2000	9	6,8	1750	9,5	487,00
RKA 7 G13 E	20685	27	7.1	90	1300	6.5	4,7	1750	9	453,00
RKA 7 G20 H E	20686	27	7.1	140	2000	10	7,5	1750	9,5	487,00



Model H



D version + F41 Hollow shaft pump / Pompa albero cavo

Flange F41 for gasoline engine \varnothing 1" SAE J609a. Flange included.
Flangia F41 per motori scoppio \varnothing 1" SAE J609a, flangia inclusa.

RKV 3400 rpm D version + F41 \varnothing 1"

Pump - Pompa	Cod.	Output - Portata		Pressure - Pressione		Power - Potenza		RPM	Weight	Price
		l/min	gpm	bar	psi	hp	kw	N° giri/1'	Kg	€
RKV 3.5 G25 D+F41	20693	13,2	3.5	170	2500	5	3,6	3400	10	437,00
RKV 3.5 G30H D+F41	20694	13,2	3.5	205	3000	5	3,6	3400	10,5	525,00
RKV 3.5 G40H D+F41	21132	13,2	3.5	275	4000	10	7,5	3400	10	525,00
RKV 4 G30 D+F41	20697	15,1	4	205	3000	7.5	5,5	3400	10,5	485,00
RKV 4 G35H D+F41	20699	15,1	4	240	3500	7.5	5,5	3400	10,5	525,00
RKV 4 G40H D+F41	21133	15,1	4	275	4000	11	8,2	3400	10,5	525,00
RKV 4.5 G40H D+F41	21134	17	4.5	275	4000	12	8,7	3400	10,5	525,00
RKV 5.5 G40H D+F41	21135	20,8	5.5	275	4000	15	11	3400	10,5	525,00

298

SERIES

RW
RWA

> 101 Accessories
Accessori



Versions • Versioni

RW 1450 rpm
RWA 1750 rpm
N version \varnothing 24 mm



F28 • F30

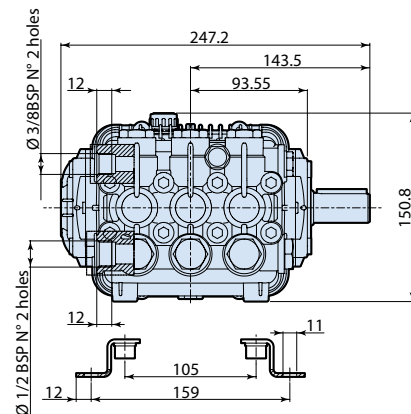
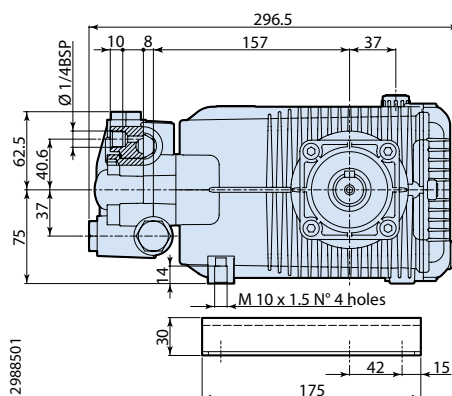
Bell housing + flexible coupling for
B3/B14 frame 100 and 112.
Flangiatura con giunto elastico per
motori elettrici B3/B14 Gr.100 e 112.
COD.1543

Bell housing + flexible coupling for
B3/B14 frame 132.
Flangiatura con giunto elastico per
motori elettrici B3/B14Gr.132.
COD.1545

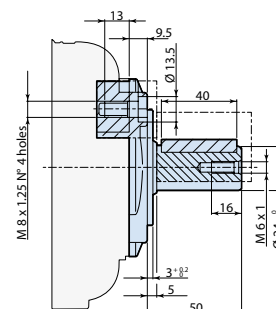
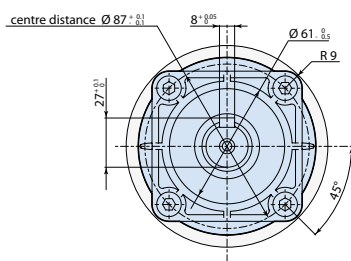




Model H



Base on request, see pag.105.
Piedi a richiesta, vedi pag.105.



N version Solid shaft pump / Pompa albero maschio

RW 1450 rpm N version ø 24 mm		Output - Portata		Pressure - Pressione		Power - Potenza		RPM	Weight	Price
Pump - Pompa	Cod.	l/min	gpm	bar	psi	hp	kw	N° giri/1'	Kg	€
RW 15.15 N	22584	15	3.96	150	2200	5.5	4	1450	14	519,00
RW 15.20H N	22585	15	3.96	200	2900	7.5	5,5	1450	14,5	541,00
RW 18.17 N	22586	18	4.75	170	2500	7.5	5,5	1450	14	519,00
RW 18.20H N	22587	18	4.75	200	2900	10	7,5	1450	14,5	541,00
RW 21.15H N	22588	21	5.55	150	2200	7.5	5,5	1450	14	557,00
RW 21.20H N	22589	21	5.55	200	2900	10	7,5	1450	14,5	557,00

RWA 1750 rpm N version ø 24 mm		Output - Portata		Pressure - Pressione		Power - Potenza		RPM	Weight	Price
Pump - Pompa	Cod.	l/min	gpm	bar	psi	hp	kw	N° giri/1'	Kg	€
RWA 4G 22 N	22990	15,1	4	150	2200	5,5	4	1750	14	519,00
RWA 4G 30H N	22991	15,1	4	205	3000	7,5	5,5	1750	14,5	541,00
RWA 5.5G 22H N	22992	20,8	5.5	150	2200	7,5	5,5	1750	14,5	557,00
RWA 5.5G 30H N	22993	20,8	5.5	205	3000	10	7,5	1750	14,5	557,00

194

SERIES

XW
XWL
XWA
XWLA
XWF
XWT

> 101 Accessories
Accessori



Versions • Versioni

XW 1450 rpm
XWL 1450 rpm
XWA 1750 rpm
XWLA 1750 rpm
XWF 1000 rpm
XWT 550 rpm
N version \varnothing 24 mm



F28

Bell housing + flexible coupling for
B3/B14 frame 100 and 112.
Flangiatura con giunto elastico per
motori elettrici B3/B14 Gr.100 e 112.
COD.1543



F30

Bell housing + flexible coupling for
B3/B14 frame 132.
Flangiatura con giunto elastico per
motori elettrici B3/B14 Gr.132.
COD.1545



KIT C

For/Per XWT
COD.2519



XWL 1450 rpm N version ø 24 mm

Pump - Pompa	Cod.	Output - Portata		Pressure - Pressione		Power - Potenza		RPM	Weight	Price
		l/min	gpm	bar	psi	hp	kw	N° giri/1'	Kg	€
XWL 36.15 N	22175	36	9.51	150	2200	15	11	1450	16	864,00
XWL 41.20 N	22462	41	10.83	200	2900	20	15	1450	16	880,00
XWL 42.05 N	21057	42	11.09	50	725	5.5	4	1450	16	864,00
XWL 42.07 N	21058	42	11.09	70	1000	8	5,9	1450	16	864,00
XWL 42.10 N	21059	42	11.09	100	1450	11	8,2	1450	16	864,00
XWL 42.15 N	21060	42	11.09	150	2200	16	11,8	1450	16	864,00
XWL 50.15 N*	23709	50	13.20	150	2200	20	15	1450	16	864,00
XWL 50.15H N*	23816	50	13.20	150	2200	20	15	1450	16	880,00

* Min. +0,1bar (+1,5psi) inlet pressure.

* Minimo +0,1bar (+1,5psi) di pressione in entrata.

XWA 1750 rpm N version ø 24 mm

Pump - Pompa	Cod.	Output - Portata		Pressure - Pressione		Power - Potenza		RPM	Weight	Price
		l/min	gpm	bar	psi	hp	kw	N° giri/1'	Kg	€
XWA 4 G20 N	20781	15,1	4	140	2000	5.5	4	1750	16	651,00
XWA 4 G30 N	20354	15,1	4	205	3000	7.5	5,5	1750	16	651,00
XWA 5.5 G22 N	20180	20,8	5.5	150	2200	7.5	5,5	1750	16	710,00
XWA 5.5 G30 N	20061	20,8	5.5	205	3000	10	7,5	1750	16	710,00
XWA 5.5 G40 N	21138	20,8	5.5	275	4000	14	10,5	1750	16	710,00
XWA 7 G22 N	20181	25,5	7	150	2200	10	7,5	1750	16	776,00
XWA 7 G32 N	20062	25,5	7	220	3200	14	10,5	1750	16	776,00
XWA 7 G35 N	21139	25,5	7	240	3500	15	11	1750	16	776,00
XWA 7 G40 N	21140	25,5	7	275	4000	17	12,5	1750	16	776,00
XWA 8 G19 N	20182	30,2	8	130	1900	10	7,5	1750	16	808,00
XWA 8 G29 N	20063	30,2	8	200	2900	15	11	1750	16	808,00
XWA 8 G35 N	21141	30,2	8	240	3500	18	13,4	1750	16	808,00
XWA 9 G16 N	20183	34	9	110	1600	10	7,5	1750	16	821,00
XWA 9 G24 N	20064	34	9	170	2400	15	11	1750	16	821,00
XWA 9 G30 N	21645	34	9	205	3000	18	13,4	1750	16	821,00

For 350 bar versions please see page 59. • Disponibili versioni 350 bar, vedi pag. 59.

XWLA 1750 rpm N version ø 24 mm

Pump - Pompa	Cod.	Output - Portata		Pressure - Pressione		Power - Potenza		RPM	Weight	Price
		l/min	gpm	bar	psi	hp	kw	N° giri/1'	Kg	€
XWLA 13 G15 N*	21198	49.2	13	100	1450	13	9,6	1750	16	864,00

* Min. +0,1bar (+1,5psi) inlet pressure.

* Minimo +0,1bar (+1,5psi) di pressione in entrata.

XWT 550 rpm N version ø 24 mm

Pump - Pompa	Cod.	Output - Portata		Pressure - Pressione		Power - Potenza		RPM	Weight	Price
		l/min	gpm	bar	psi	hp	kw	N° giri/1'	Kg	€
XWT 21.18 N	21048	21	5.55	180	2600	10	7,5	550	16	759,00
XWT 21.20 N	22994	21	5.55	200	2900	15	11	550	16	797,00