

Stainless Steel

XM-SS
XMA-SS
RK-SS
RKA-SS
HYD RK-SS
XWL-SS

> 101 Accessories
Accessori



Versions • Versioni

XM-SS 1450 rpm
N version ø 24 mm



XMA-SS 1750 rpm
E version + F33
ø 5/8"



RK-SS 1450 rpm
RKA-SS 1750 rpm
N version ø 24 mm



RK-SS 1450 rpm
C version ø 28 mm
RKA-SS 1750 rpm
E version ø 5/8"
RKA-SS 1750 rpm
E version ø 1" 1/8"



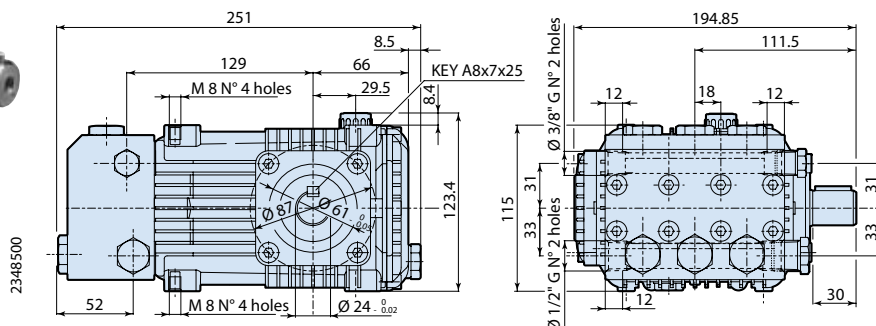
HYD RK-SS 1450 rpm



XWL-SS 950 - 1450 rpm
N version ø 24 mm



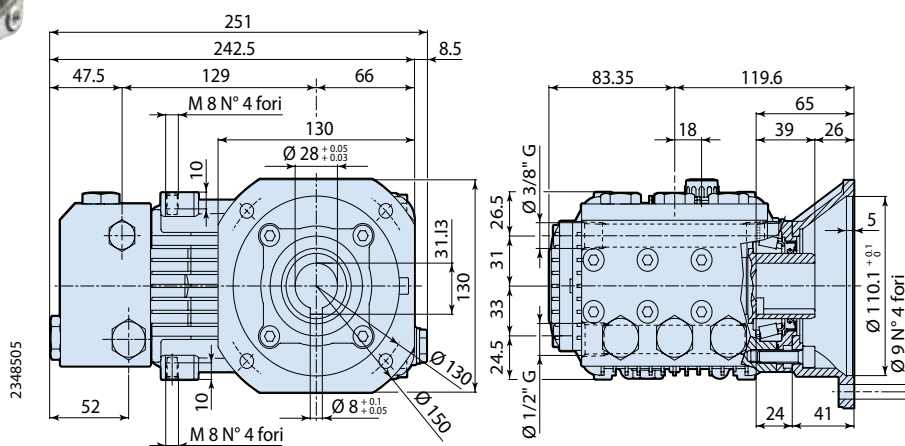
234 SERIES



N version Solid shaft pump / Pompa albero maschio

RK-SS 1450 rpm N version Ø 24 mm

Pump - Pompa	Cod.	Output - Portata		Pressure - Pressione		Power - Potenza		RPM	Weight	Price
		l/min	gpm	bar	psi	hp	kw	N° giri/1'	Kg	€
RK-SS 11.11 N	20958	11	2.90	110	1600	3	2,2	1450	10	1.663,00
RK-SS 13.17 N	20959	13	3.43	170	2500	5.5	4	1450	10	1.663,00
RK-SS 15.15 N	20960	15	3.96	150	2200	5.5	4	1450	10	1.663,00
RK-SS 21.15 N	21368	21	5.55	150	2200	7.5	5,5	1450	10	1.762,00



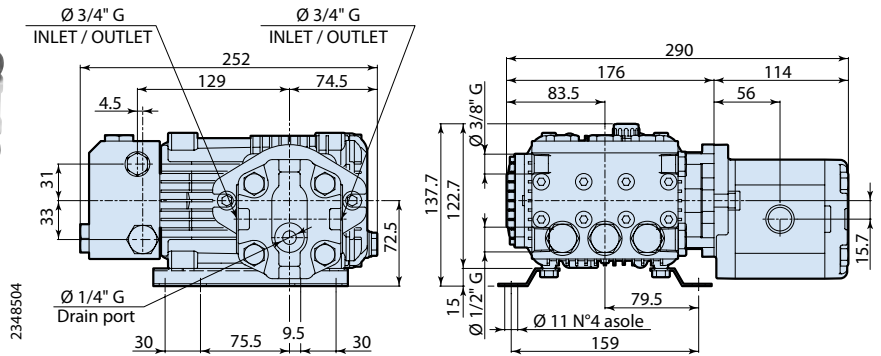
C version Hollow shaft pump / Pompa albero cavo

F16 flange for electric motor B14 100 112 IEC34-7, 4 poli 50Hz. Flange not included.
Flangia F16 per motori elettrici B14 Gr.100 112 IEC34-7, 4 poli 50Hz, flangia non inclusa.

RK-SS 1450 rpm C version Ø 28 mm

Pump - Pompa	Cod.	Output - Portata		Pressure - Pressione		Power - Potenza		RPM	Weight	Price
		l/min	gpm	bar	psi	hp	kw	N° giri/1'	Kg	€
RK-SS 11.11 C	20961	11	2.90	110	1600	3	2,2	1450	10	1.673,00
RK-SS 13.17 C	20962	13	3.43	170	2500	5.5	4	1450	10	1.673,00
RK-SS 15.15 C	20963	15	3.96	150	2200	5.5	4	1450	10	1.673,00
RK-SS 21.15 C	21369	21	5.55	150	2200	7.5	5,5	1450	10	1.773,00

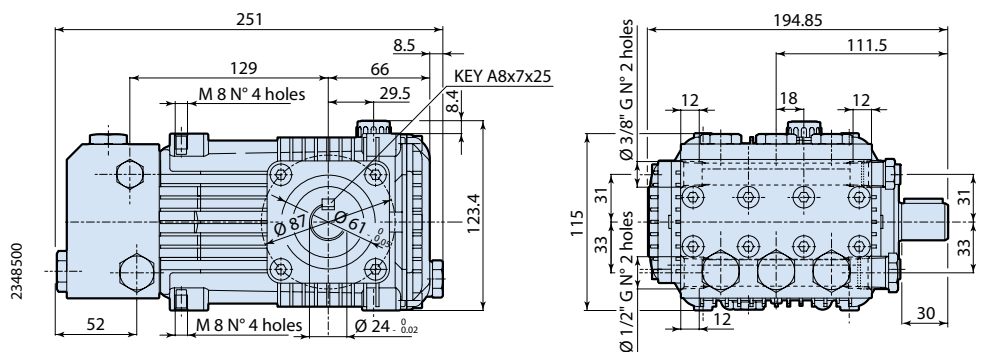
234 SERIES



HYD RK-SS 1450 rpm

Model type Modello tipo	Code Codice	HP piston pump - Pompa a pistoni					Hydraulic Motor - Motore idraulico							Peso Weight	Price Prezzo
		Output Portata		Pressure Pressione		RPM	Mot. Sauer Danfoss		Capacity Cilindrata	Pressure Pressione	Flow Portata	Power Potenza	RPM		
		l/min	gpm	bar	psi	N°g/1'	Type/tipo	cod.	cm ³	bar	l/min	hp	N°g/1'		
HYD RK-SS 21.15	21965	21	5.55	150	2200	1450	SNM2/19 CI06 LFU1F1	4769	19,2	175	29	7.5	1450	13,5	2.137,00

On request Hydraulic Motor type: Casappa - Marzocchi. - A richiesta disponibili motori idraulici Casappa - Marzocchi.

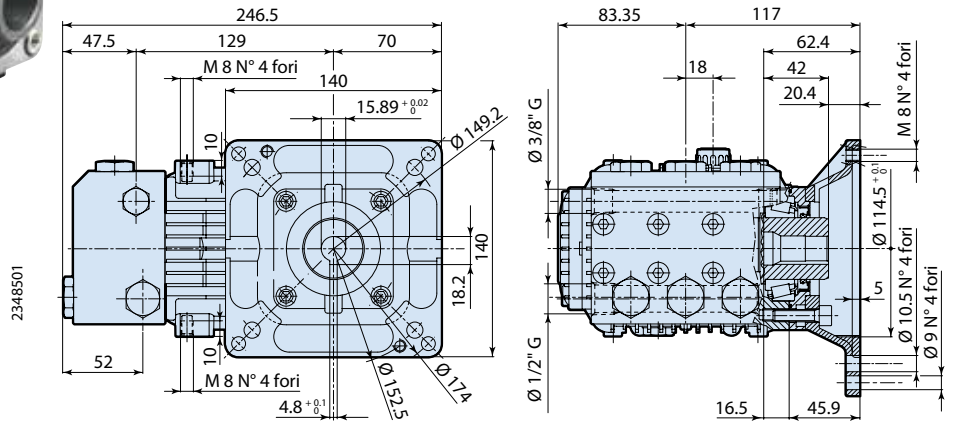


N version Solid shaft pump / Pompa albero maschio

RKA-SS 1750 rpm N version ø 24 mm

Pump - Pompa	Cod.	Output - Portata		Pressure - Pressione		Power - Potenza		RPM	Weight	Price
		l/min	gpm	bar	psi	hp	kw	N° giri/1'	Kg	€
RKA-SS 2.3 G15 N	20964	8,7	2.3	103	1500	2.4	1,8	1750	10	1.664,00
RKA-SS 3 G15 N	20965	11,4	3	103	1500	3	2,2	1750	10	1.664,00
RKA-SS 3.6 G12 N	20966	13,6	3.6	83	1200	3	2,2	1750	10	1.664,00
RKA-SS 4.2 G15 N	20967	15,9	4.2	103	1500	4.3	3,2	1750	10	1.664,00
RKA-SS 7 G22 N	21195	27	7.1	150	2200	11	8,2	1750	10	1.766,00

234 SERIES

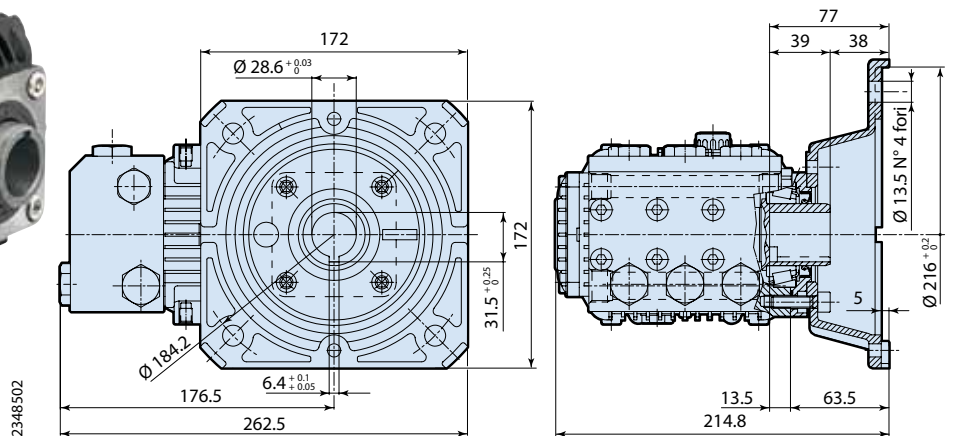


E version Hollow shaft pump / Pompa albero cavo

F33 flange for electric motor NEMA 56-C, 4 poli 60Hz. Flange not included.
Flangia F33 per motori elettrici NEMA 56-C, 4 poli 60Hz, flangia non inclusa.

RKA-SS 1750 rpm E version $\varnothing 5/8''$

Pump - Pompa	Cod.	Output - Portata		Pressure - Pressione		Power - Potenza		RPM	Weight	Price
		l/min	gpm	bar	psi	hp	kw	N° giri/1'	Kg	€
RKA-SS 2.3 G15 E	20968	8,7	2.3	103	1500	2.4	1,8	1750	10	1.673,00
RKA-SS 3 G15 E	20969	11,4	3	103	1500	3	2,2	1750	10	1.673,00
RKA-SS 3.6 G12 E	20970	13,6	3.6	83	1200	3	2,2	1750	10	1.673,00
RKA-SS 4.2 G15 E	20971	15,9	4.2	103	1500	4.3	3,2	1750	10	1.673,00

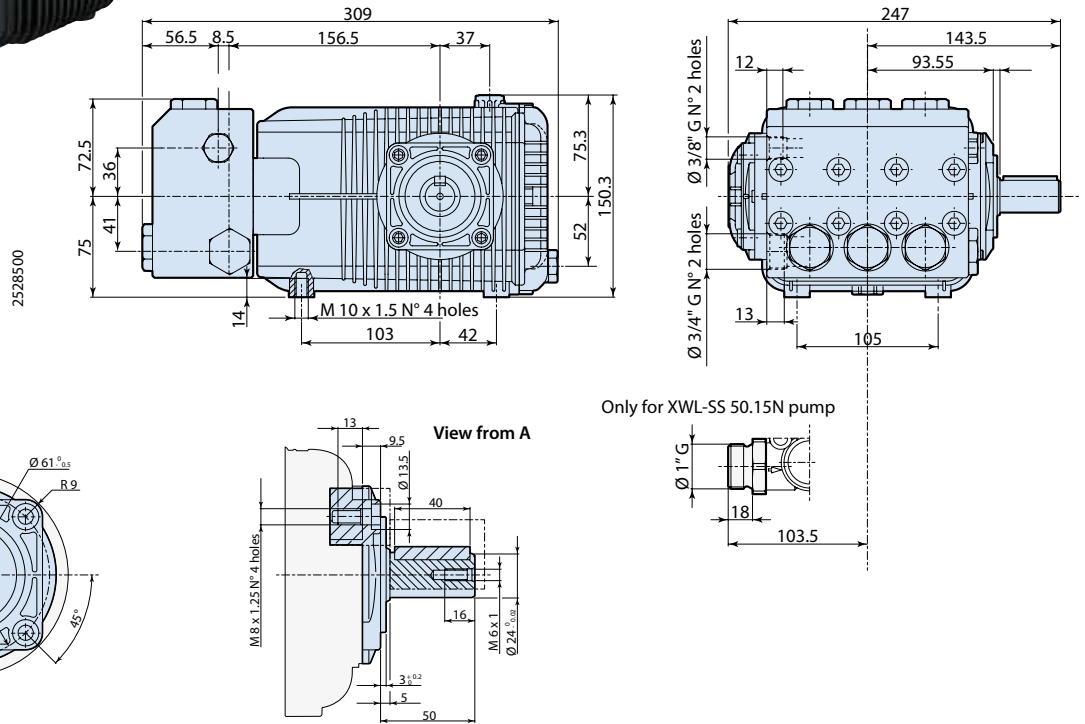


E version Hollow shaft pump / Pompa albero cavo

F17 Flange for electric motor NEMA 182-184, 4 poli 60Hz. Flange not included.
Flangia F17 per motori elettrici NEMA 182-184, 4 poli 60Hz, flangia non inclusa.

RKA-SS 1750 rpm E version $\varnothing 1'' 1/8$

Pump - Pompa	Cod.	Output - Portata		Pressure - Pressione		Power - Potenza		RPM	Weight	Price
		l/min	gpm	bar	psi	hp	kw	N° giri/1'	Kg	€
RKA-SS 2.3 G15 E	20972	8,7	2.3	103	1500	2.4	1,8	1750	10	1.673,00
RKA-SS 3 G15 E	20973	11,4	3	103	1500	3	2,2	1750	10	1.673,00
RKA-SS 3.6 G12 E	20974	13,6	3.6	83	1200	3	2,2	1750	10	1.673,00
RKA-SS 4.2 G15 E	20975	15,9	4.2	103	1500	4.3	3,2	1750	10	1.673,00



N version Solid shaft pump / Pompa albero maschio

XWL-SS 950 - 1450 rpm N version ø 24 mm

Pump - Pompa	Cod.	Output - Portata		Pressure - Pressione		Power - Potenza		RPM	Weight	Price
		l/min	gpm	bar	psi	hp	kw			
XWL-SS 33.06 N	22831	33	8.72	60	900	5.5	4	950	18	2.712,00
XWL-SS 33.08 N	23141	33	8.72	80	1160	7.5	5,5	950	18	2.712,00
XWL-SS 26.06 N	22478	26	6.87	60	900	4	3	1450	18	2.712,00
XWL-SS 30.09 N	22752	30	7.92	90	1300	7.5	5,5	1450	18	2.712,00
XWL-SS 42.05 N	21468	42	11.09	50	725	5.5	4	1450	18	2.712,00
XWL-SS 42.15 N	21704	42	11.09	150	2200	15	11	1450	18	2.712,00
XWL-SS 50.15 N *	24105	50	13.20	150	2200	20	15	1450	18	2.712,00

* Min. +0,1bar (+1,5psi) inlet pressure

* Minimo +0,1bar (+1,5psi) di pressione in entrata



VR SS

Pump - Pompa	Cod.	Output - Portata		Pressure - Pressione		Price
		l/min	gpm	bar	psi	
VR SS	21350	45	11.88	200	2900	439,00

Pressure regulating unloader valve with steel body, automatically relieves pressure from pump at shut-off.

Valvola di regolazione con corpo in acciaio e ritorno automatico della pompa a 0 bar alla chiusura.