

6 MPE SERIJA

6" ULJEM PUNJENI POTOPNI MOTORI S MOGUĆNOŠĆU PREMOTAVANJA

Povećan okretni moment, mehanička kompaktnost, pouzdanost, superiorne performanse glavne su značajke ove serije potopnih motora izrađenih prema NEMA standardu za priključak 6" pumpi.



TEHNIČKE KARAKTERISTIKE MOTORA

- Kućište motora, osovina od te ostali dijelovi iz Inoxa 304
- Aksijalni i radijalni potisni kuglični ležajevi.
- Grafit-keramika standardna mehanička brtva. ***Opcija SiC
- Posebna rashladna uljna tekućina za bolji učinak podmazivanja te povećanja vijeka trajanja pokretnih dijelova. Netoksična s visokim toplinskim svojstvima daje motoru superiorne mogućnosti kod preopterećenja te pogoduje radu u prehrambenom sektoru. Ipak ukoliko koristite pumpu za crpljenje pitke vode naša preporuka je vodom punjeni Franklin motor.
- Ogromna kompenzacijska membrana i zaštitni prsten protiv pijeska.
- Klasa izolacije F - Zaštita IP 58
- Odvojivi priključni kabel.

OSTALI PODACI

- Maksimalno odstupanje napona: $\pm 10\%$
- Maksimalna temperatura vode: 35°C s najmanje 16 cm/sec brzine protoka vode
- Metoda startanja : direktna ili zvijezda-trokut
- Maksimalni broj startova motora po satu: 30 za direktno upuštanje , 15 za zvijezda-trokut upuštanje
- Maksimalna dubina uranjanja u vodu: 150 m
- Dozvoljen rad u horizontalnom položaju: do 15 kW
- Kabel dužine : 2,8 m
- pH Vode : 6,5 - 8

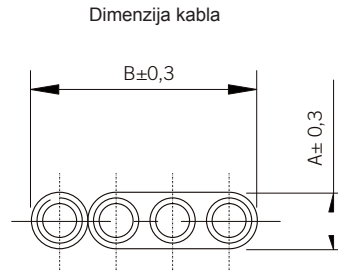
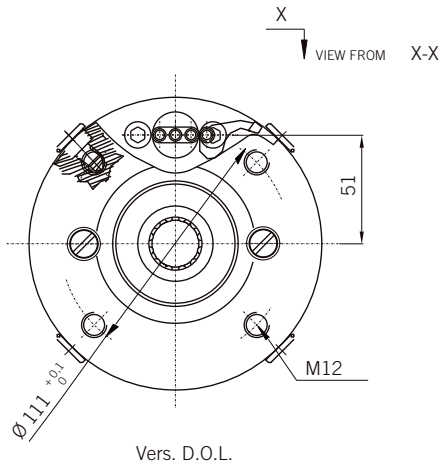
TEHNIČKI PODACI

TROFAZNI MODELI

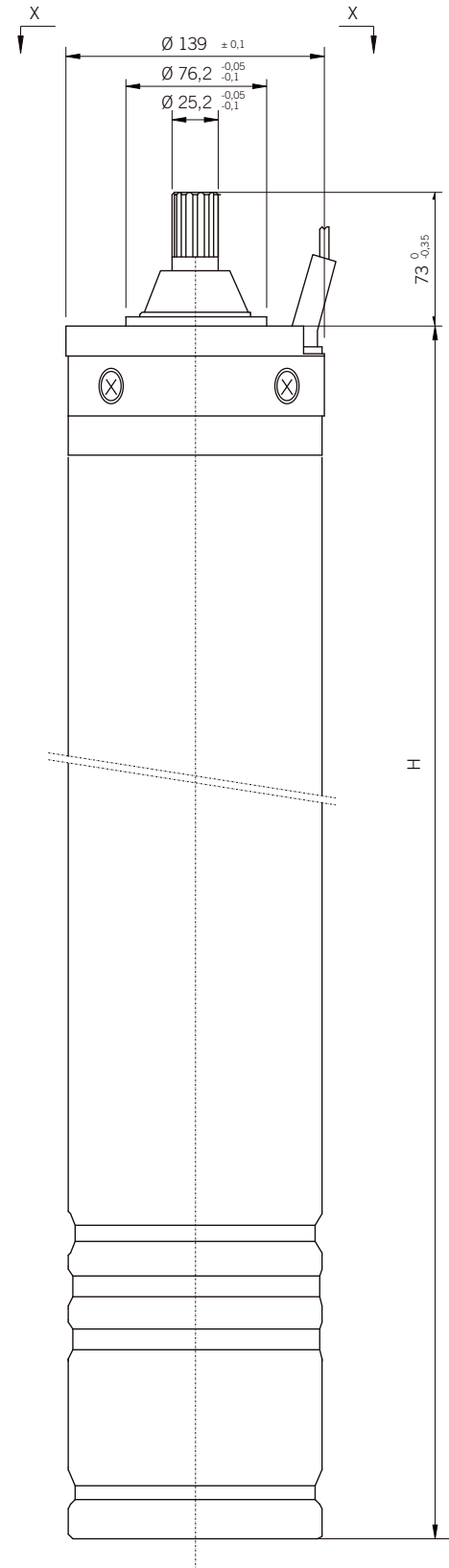
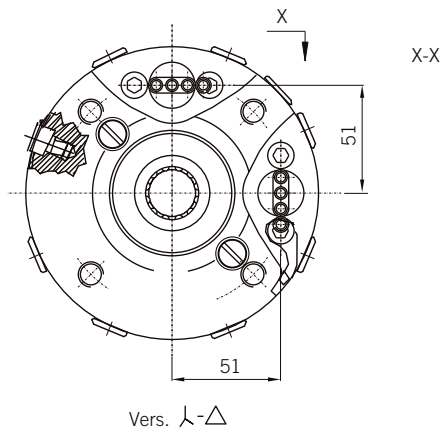
50 Hz.	TIP	Thrust Load N	Weight Kg	H mm	kW	Hp	In Amp	Imax Amp	RPM	Cosφ	EFF%	Ts/Tn	A I start
	6MPE 55 380	5000/10000	32	540	4	5,5	8,7	9,7	2850	0,84	78	2,3	45
	6MPE 55 400						8,8	9,8	2860	0,82	76	2,4	
	6MPE 55 415						8,9	9,9	2870	0,8	74	2,6	
	6MPE 75 380	5000/10000	40	570	5,5	7,5	12,6	14,0	2850	0,84	77	2,8	64
	6MPE 75 400						12,5	13,9	2860	0,82	78	3,0	
	6MPE 75 415						12,4	13,8	2870	0,80	77	3,0	
	6MPE 100 380	10000	42	600	7,5	10	17,2	19,1	2850	0,85	78	2,4	78
	6MPE 100 400						16,9	18,8	2860	0,82	77	2,5	
	6MPE 100 415						16,5	18,3	2870	0,82	77	2,8	
	6MPE 125 380	10000	45	600	9,2	12,5	22,0	24,4	2850	0,82	79	2,4	95
	6MPE 125 400						21,5	23,9	2860	0,81	80	2,4	
	6MPE 125 415						21,0	23,3	2870	0,79	78	2,6	
	6MPE 150 380	10000	48	700	11	15	24,1	26,8	2850	0,84	84	2,4	121
	6MPE 150 400						23,7	26,3	2860	0,83	83	2,4	
	6MPE 150 415						23,9	25,6	2870	0,80	80	2,4	
	6MPE 175 380	10000	50	700	12,8	17,5	28,0	30,0	2840	0,86	81	2,3	145
	6MPE 175 400						27,8	29,7	2850	0,84	82	2,4	
	6MPE 175 415						27,5	29,4	2860	0,82	81	2,4	
	6MPE 200 380	10000	54	760	15	20	31,4	33,6	2830	0,86	81	2,3	160
	6MPE 200 400						30,4	32,5	2840	0,85	82	2,5	
	6MPE 200 415						29,7	31,8	2860	0,84	81	2,5	
	6MPE 250 380	10000	65	830	18,5	25	41,5	44,4	2830	0,86	80	2,1	225
	6MPE 250 400						38,3	41,0	2850	0,85	82	2,1	
	6MPE 250 415						36,6	39,2	2860	0,82	83	2,2	
	6MPE 300 380	10000	70	890	22	30	46,5	49,8	2830	0,86	83	2,0	250
	6MPE 300 400						44,0	47,1	2850	0,86	83	2,0	
	6MPE 300 415						44,5	47,6	2860	0,84	82	2,1	
	6MPE 400 380	20000	90	1030	30	40	63,0	67,4	2840	0,84	85	2,0	330
	6MPE 400 400						62,0	66,3	2860	0,86	86	2,0	
	6MPE 400 415						58,0	62,1	2850	0,88	86	2,0	
	6MPE 500 380	20000	101	1170	37	50	74,0	79,2	2850	0,88	85	2,0	400
	6MPE 500 400						72,0	77,0	2860	0,87	86	2,0	
	6MPE 500 415						71,0	76,0	2870	0,86	85	2,0	

RELIABLE POWER

DIMENZIJE I MASA



STRUJNI KABEL



Tip	kW	Hp	Thrust load	H mm	kabel			Masa Kg
					Sez. mm ²	A mm	B mm	
6MPE 55	4	5,5	10.000 N	538	4	8	27	32
6MPE 75	5,5	7,5	10.000 N	568	4	8	27	34
6MPE 100	7,5	10	10.000 N	598	4	8	27	36
6MPE 125	9,2	112,5	10.000 N	598	4	8	27	39
6MPE 150	11	15	10.000 N	698	4	8	27	42
6MPE 175	12,8	17,5	10.000 N	698	4	8	27	45
6MPE 200	15	20	10.000 N	758	4	8	27	48
6MPE 250	18,5	25	10.000 N	834	8	8	27	65
6MPE 300	22	30	10.000 N	894	8	8	27	70
6MPE 400	29,5	40	20.000 N	1034	8	8	27	90

DIMENZIONIRANJE KABLOVA POTOPNIH MOTORA PUMPI

Kod produljenja kablova obavezno je produžiti isti sa odgovarajućim presjekom ovisno o dužini od pumpe do napajanja električnom energijom (prema navedenoj tabeli). Ukoliko se ne pridržava dolje propisana pravila dolaze posljedice kao što su zagrijavanje kablova , padovi napona , pregaranje motora... Za svaku snagu motora dolje su prikazani pripadajući podaci :

TROFAZNI 400 V - 50 Hz DIREKTNO UPUŠTANJE

SNAGA MOTORA		presjek u mm ²										
kW	HP	4x1	4 x 1.5	4 x 2.5	4 x 4	4 x 6	4 x 10	4 x 16	4 x 25	4 x 35	4 x 50	4 x 70
		max. dužina u metrima										
4	5.5	40	60	105	165	250	415					
5.5	7.5		45	75	120	180	300	480				
7.5	10		35	55	95	135	220	340	585			
9.2	12.5			47	75	115	190	300	470			
11	15			40	65	95	160	260	405			
13	17.5				60	85	140	225	350	490		
15	20				50	75	125	195	305	430		
18.5	25					58	100	155	245	340	485	
22	30					49	85	130	205	285	410	570
30	40					36	63	96	152	210	305	425

Pad napona 3% - Maximalna temperatura okoline + 30 °C