

# 4MPE SERIA

## 4" ULJEM PUNJENI POTOPNI MOTORI S MOGUĆNOŠĆU PREMOTAVANJA

Povećan okretni moment, mehanička kompaktnost, pouzdanost, superiorne performanse glavne su značajke ove serije potopnih motora izrađenih prema NEMA standardu za priključak 4" pumpi.



### TEHNIČKE KARAKTERISTIKE MOTORA

- Kućište motora, osovina od nehrđajućeg čelika Inox 304/303
- Aksijalni i radijalni potisni kuglični ležajevi.
- Grafit-keramika standardna mehanička brtva.
- Posebna rashladna uljna tekućina za bolji učinak podmazivanja te povećanja vijeka trajanja pokretnih dijelova. Netoksična s visokim toplinskim svojstvima daje motoru superiorne mogućnosti kod preopterećenja te pogoduje radu u prehrambenom sektoru. Ipak ukoliko koristite pumpu za crpljenje pitke vode naša preporuka je vodom punjeni Franklin motor.
- Ogromna kompenzacijska membrana i zaštitni prsten protiv pijeska.
- Klasa izolacije F - Zaštita IP 58
- Odvojivi priključni kabel.

### RADNI LIMITI

- Maksimalno odstupanje napona:  $\pm 10\%$
- Maksimalna temperatura vode:  $35^{\circ}\text{C}$  s najmanje 8 cm/sec brzine protoka vode
- Maksimalni broj startova motora po satu: 30
- Aksijalni potisak: 1500 N od 0,37 kW do 1,5 kW  
2500 N od 2,2 kW do 5,5 kW  
5000 N od 2,2 kW do 5,5 kW  
4400 N od 2,2 kW do 7,5 kW
- Maksimalna dubina uranjanja u vodu: 150 m
- Dozvoljen rad u horizontalnom položaju: do 5,5 kW

### TEHNIČKI PODACI

#### JEDNOFAZNI MODELI

50 Hz.	TIP	Thrust Load	MASA	H	kW	Hp	In	Istart	RPM	Cosφ	Ts/Tn	EFF%	μF
		N	Kg	mm			Amp						
220/230V	4MPE 5	1500	7	325	0,37	0,5	3,4/3,6	10,2	2860	0,94	0,75	53	20
	4MPE 7	1500	7,6	325	0,55	0,75	4,2/4,5	13,6	2855	0,94	0,63	61	25
	4MPE 10	1500	8,7	350	0,75	1	5,8/6,0	18,5	2855	0,96	0,62	63	35
	4MPE 15	1500	10,3	385	1,1	1,5	8,0/8,2	26	2855	0,97	0,62	67	40
	4MPE 20	1500	12	420	1,5	2	10,8/11,0	34	2855	0,98	0,62	65	60
	4MPE 30	2500	14,2	470	2,2	3	14,6/14,8	48	2820	0,96	0,64	68	80
	4MPE 30 H	4400	15,5	520	2,2	3	14,6/14,8	48	2820	0,96	0,64	68	80

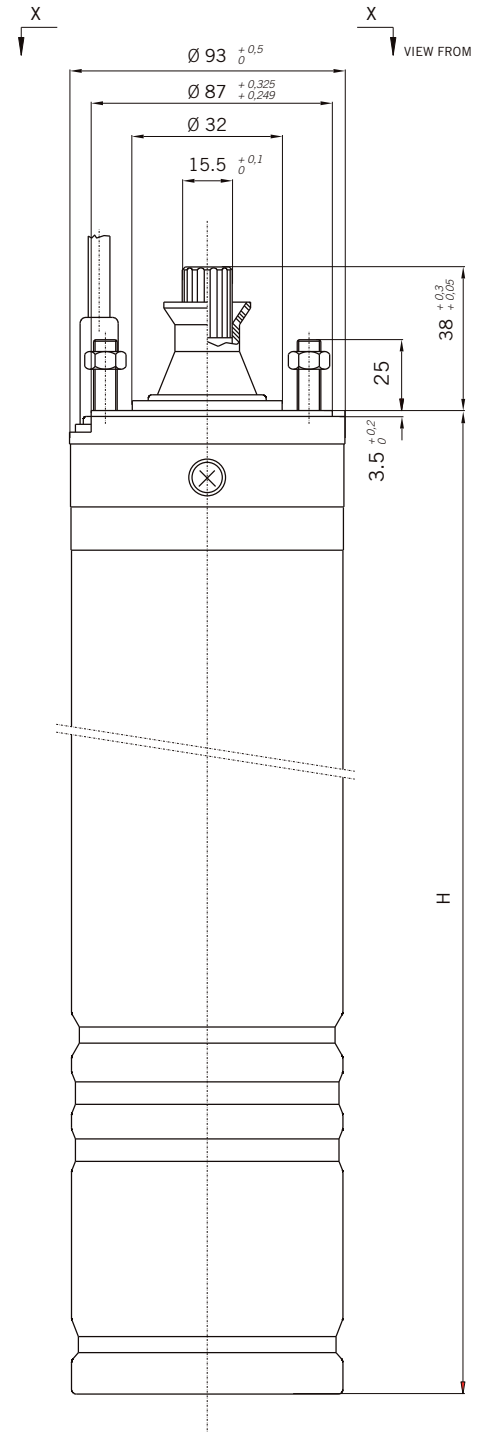
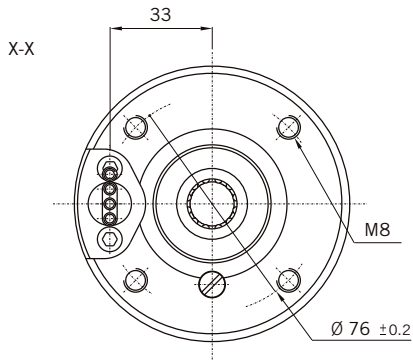
### TEHNIČKI PODACI

#### TROFAZNI MODELI

	TIP	Thrust Load	MASA	H	kW	Hp	In	Istart	RPM	Cosφ	Ts/Tn	EFF%
		N	Kg	mm			Amp					
380/415V	4MPE 5	1500	6,5	325	0,37	0,5	1,4/1,6	5	2840	0,72	2,8	58
	4MPE 7	1500	7	325	0,55	0,75	1,9/2,0	7	2830	0,75	3,1	62
	4MPE 10	1500	7,6	325	0,75	1	2,4/2,6	10	2830	0,74	3,3	67
	4MPE 15	1500	8,7	350	1,1	1,5	3,2/3,4	14	2820	0,74	3,2	67
	4MPE 20	1500	10,4	385	1,5	2	4,4/4,6	17	2820	0,72	3,4	68
	4MPE 30	2500	11,0	383	2,2	3	5,6/5,8	23	2850	0,82	2,9	78
	4MPE 32	5000	11,2	383	2,2	3	5,6/5,8	23	2850	0,82	2,9	78
	4MPE 40	2500	12,8	418	3	4	7,7/7,8	30	2860	0,80	2,8	78
	4MPE 42	5000	13,1	418	3	4	7,7/7,8	30	2860	0,80	2,8	78
	4MPE 42 H	4400	19	550	3	4	7,9/8,0	34	2860	0,78	3,5	75
	4MPE 55	2500	15,3	468	4	5,5	9,7/9,8	45	2825	0,82	3,0	78
	4MPE 57	5000	15,6	468	4	5,5	9,7/9,8	45	2825	0,82	3,0	78
	4MPE 57 H	4400	20,5	580	4	5,5	10,0/10,2	47	2840	0,78	3,5	75
	4MPE 75	2500	18,6	538	5,5	7,5	13,5/13,8	55	2820	0,83	3,0	78
	4MPE 77	5000	18,9	538	5,5	7,5	13,5/13,8	55	2820	0,83	3,0	78
	4MPE 77 H	4400	22,4	650	5,5	7,5	14,0/14,4	58	2830	0,79	3,5	7
	4MPE 100	4400	27	810	7,5	10	19,0/19,5	72	2820	0,78	3,2	76

# RELIABLE POWER

## DIMENZIJE I MASA



### JEDNOFAZNI MODELI

TIP	kW	Hp	Axial thrust	H	kabel				Masa
					mm	Lenght	Sez. mm <sup>2</sup>	A mm	
4MPE 5	0,37	0,5	1500 N	325	1,75	1,5	5,6	18,8	7
4MPE 7	0,55	0,75	1500 N	325	1,75	1,5	5,6	18,8	7,6
4MPE 10	0,75	1	1500 N	350	1,75	1,5	5,6	18,8	8,7
4MPE 15	1,1	1,5	1500 N	385	1,75	1,5	5,6	18,8	10,3
4MPE 20	1,5	2	1500 N	420	1,75	1,5	5,6	18,8	12
4MPE 30	2,2	3	2500 N	470	2,5	1,5	5,6	18,8	14,2
4MPE 30 H	2,2	3	4400 N	520	2,5	1,5	5,6	18,8	15,5

### TROFAZNI MODELI

4MPE 5	0,37	0,5	1500 N	325	1,75	1,5	5,6	18,8	6,5
4MPE 7	0,55	0,75	1500 N	325	1,75	1,5	5,6	18,8	7
4MPE 10	0,75	1	1500 N	325	1,75	1,5	5,6	18,8	7,6
4MPE 15	1,1	1,5	1500 N	350	1,75	1,5	5,6	18,8	8,7
4MPE 20	1,5	2	1500 N	385	1,75	1,5	5,6	18,8	10,4
4MPE 30 , 32	2,2	3	2500/5000 N	383	2,5	1,5	5,6	18,8	11,2
4MPE 32 H	2,2	3	4400 N	470	2,5	1,5	5,6	18,8	14,2
4MPE 40 , 42	3	4	2500/5000 N	418	2,5	1,5	5,6	18,8	13,1
4MPE 42 H	3	4	4400 N	550	2,5	1,5	5,6	18,8	21,5
4MPE 55 , 57	4	5,5	2500/5000 N	468	2,5	1,5	5,6	18,8	15,6
4MPE 57 H	4	5,5	4400 N	580	2,5	1,5	5,6	18,8	22
4MPE 75 , 77	5,5	7,5	2500/5000 N	538	3	1,5	5,6	18,8	18,9
4MPE 77 H	5,5	7,5	4400 N	650	4	2,0	6,0	19,5	22,4
4MPE 100	7,5	10	4400 N	810	4	2,0	6,0	19,5	27

# DIMENZIONIRANJE KABLOVA POTOPNIH MOTORA PUMPI

Kod produljenja kablova obavezno je produžiti isti sa odgovarajućim presjekom ovisno o dužini od pumpe do napajanja električnom energijom (prema navedenoj tabeli). Ukoliko se ne pridržava dolje propisana pravila dolaze posljedice kao što su zagrijavanja kablova , padovi napona , pregaranje kondenzatora kod jednofaznih modela te pregaranje motora. Za svaku snagu motora dolje su prikazani pripadajući podaci :

## JEDNOFAZNI 230 V - 50 Hz

SNAGA MOTORA		presjek u mm <sup>2</sup>						
kW	HP	4 x 1	4 x 1.5	4 x 2.5	4 x 4	4 x 6	4 x 10	4 x 16
max. dužina u metrima								
0.37	0.50	60	90	140				
0.55	0.75	45	70	110	180			
0.75	1	35	50	85	140	210		
1.1	1.5	25	35	60	95	145	240	
1.5	2		30	45	75	115	190	305
2.2	3			30	50	75	125	200

## TROFAZNI 400 V - 50 Hz

SNAGA MOTORA		presjek u mm <sup>2</sup>										
kW	HP	4x1	4 x 1.5	4 x 2.5	4 x 4	4 x 6	4 x 10	4 x 16	4 x 25	4 x 35	4 x 50	4 x 70
max. dužina u metrima												
0.37	0.50	300										
0.55	0.75	250	380									
0.75	1	195	295									
1.1	1.5	145	215	360								
1.5	2	105	160	265	425							
2.2	3	70	110	180	290	440						
3	4	55	85	140	220	330						
4	5.5	40	60	105	165	250	415					
5.5	7.5		45	75	120	180	300	480				
7.5	10		35	55	95	135	220	340	585			

Pad napona 3% - Maximalna temperatura okoline + 30 °C