

GLAVNE ZNAČAJKE I PREDNOSTI

- Iznimno tihe i pouzdane visokih performansi
- Max. potapanje ispod razine vode : 20 m
- Max. temperatura vode : 40 °
- Max. promjer pumpe : 138 mm
- 2850 o/min mali broj okretaja za dugi vijek rada
- Priključak na pumpi : unutarnji navoj 5/4" (DN32)
- Pogodne za pumpanje čiste vode bez krutih ili vlaknastih čestica sa max. sadržajem pijeska: 60 g/m³
- Duplo mehaničko brtvljenje vrhunskih materijala
- Ugrađen rashladni plašt za kontinuirani rad S1
- Klasa izolacije : F ; Stupanj zaštite : IP 68
- Usis s donje strane osigurava crpljenje i u mjestima sa relativno malim stupcem vode
- Ugrađen automatski plovak (zaštita od rada na suho) kod jednofaznih modela
- Ugrađena automatska strujna termička zaštita kod jednofaznih modela

Professional



Vaš život , naša kvaliteta , diljem svijeta



PERFORMANSE

TIP PUMPE		kW	Strujni kabel		Apsorbirana struja (A)		l/min m ³ /h	Q=Kapacitet (protok)										
Jednofazna 230V 50Hz	Trofazna 400V 50Hz		H07RN-F	dužina metara	1~ 230V	3~ 400V		0	20	30	40	60	80	metara bar				
													H=Visina dobave u metrima / bar					
IDROGO M 40/06	-	0,45	3G x 1,5	5	3,8	-	H=	37	33,1	30,8	27,8	20	10,3	metara bar				
								3,7	3,31	3,08	2,78	2,0	1,03					
IDROGO M 40/15	IDROGO 40/15	1,1	4G x 1	20	7,3	3,0	H=	84	75,7	70,3	63,6	45,7	23,5	metara bar				
								8,4	7,57	7,03	6,36	4,57	2,35					

MATERIJALI IZRADE PUMPE

- Vanjsko kućište pumpe : INOX
- Usisnik : INOX
- Rotori i difuzori : Noryl
- Kućište ležajeva : Bronca
- Osovina : INOX
- Kućište motora : INOX
- Mehaničke brtve : Silicij karbid / Silicij karbid

APLIKACIJE



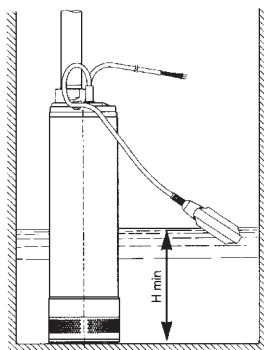
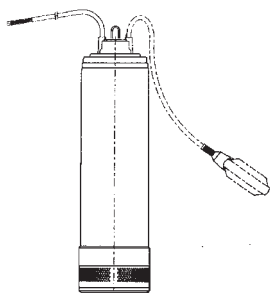
NAJČEŠĆA UPOTREBA KOD SLJEDEĆIH APLIKACIJA

- Hidroforski sistemi za kućnu vodoopskrbu
- Navodnjavanja u vrtovima te poljoprivredi
- Punjenje rezervoara iz bunara
- Crpljenje iz rijeka, jezera, potoka, bazena, rezervoara
- Hortikultura
- Manje industrijske potrebe
- Općenito za povišenje tlaka
- * Napomena : preporuča se da crpno mjesto nije manjih dimenzija od 600 x 600 x 600 mm radi nesmetanog rada plovka

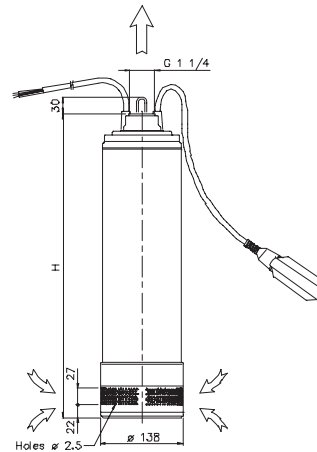
DIMENZIJE I MASA

TIP PUMPE		H (mm)	Masa kg	
Jednofazne	Trofazna		1-	3-
IDROGO M 40/06*	-	513	13	-
IDROGO M 40/15	IDROGO 40/15	616	18	18

Single phase version with float switch (upon request)



When using the pump in a pit, the recommended minimum size of the pit is 600 mm x 600 mm x 600 mm to allow unrestricted movement of the automatic float switch



I

EBARA CORPORATION JE
VODEĆI SVIJETSKI
PROIZVOĐAČ PUMPI



EBARA Group Companies
in the world

Ebara Corporation - Japan
(45 Companies)

