



WATER PUMPS

VIŠESTEPENE VERTIKALNE INOX PUMPE

APLIKACIJE

Univerzalne pumpe za privatne ili opće vodoopskrbne sustave, za čiste ne-eksplozivne tekućine bez čvrstih ili abrazivnih sastojaka, za poljoprivredna navodnjavanja i sportske programe, za civilne i industrijske svrhe, za sisteme u kotlovnica i sustavima kondenzata, u visokotlačnim postrojenjima autopraonica i dr.

TEHN. KARAKTERISTIKE

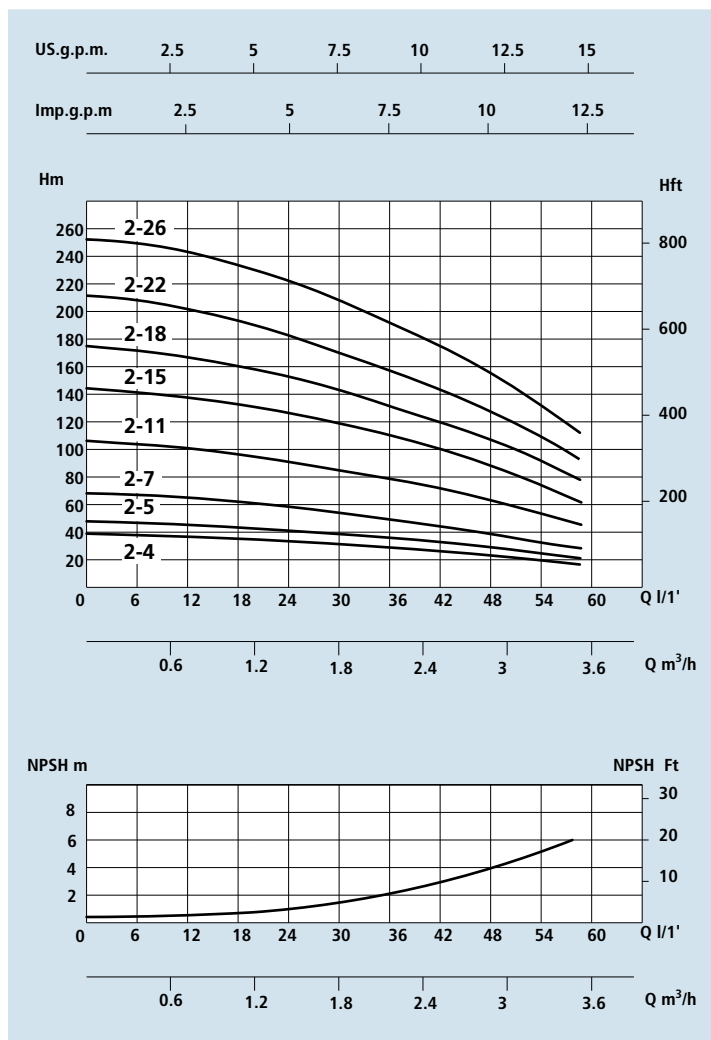
- Temp. tekućine od 0 °C do 110 °C
- Temp. okoline do 40 °C
- Max. radni tlak 25 bara

MOTOR

- El. standardni (n= 2900 o/min)
- Klasa izolacije F
- Zaštita IP 55

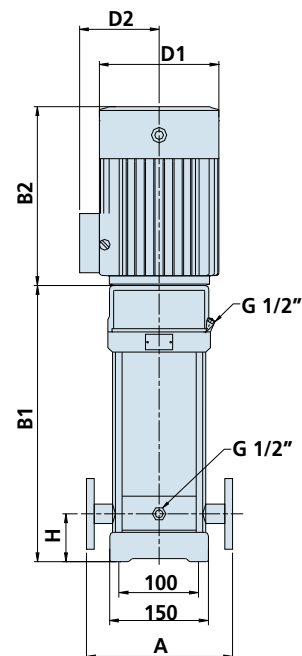
MATERIJALI

- Usisno kućište : inox
- Tlačno kućište : inox
- Rotor pumpe (lopatica) : inox
- Difuzor : inox
- Plast : inox
- Osovina : inox
- Prirubnice : inox
- Mehanička brtva: silicij / grafit

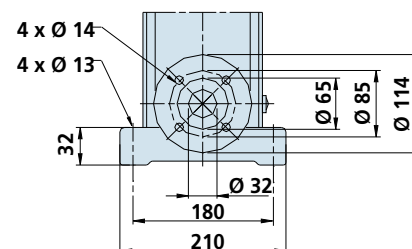


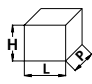
PERFORMANSE

TIP PUMPE		SNAGA NOMINALNA		AMPERA		Q = KAPACITET (PROTOK)									
Monofazne	Trofazne	P2		Monofazne	Trofazne	m³/h	1	1,2	1,6	2	2,4	2,8	3,2	3,5	3,8
		HP	kW			1 x 230V	3 x 400V	lt/1'	16	20	26	33	40	46	53
230V-50Hz	230/400V-50Hz					Visina dobave u metrima									
VSM 2-4	VS 2-4	0,75	0,55	3,5	1,3		36	35	33	30	26	24	20	16	
VSM 2-5	VS 2-5	0,75	0,55	3,5	1,3		45	43	40	37	33	30	24	20	
VSM 2-7	VS 2-7	1	0,75	4,6	1,6		63	61	57	52	47	41	35	28	
VSM 2-11	VS 2-11	1,5	1,1	6,7	2,5		98	95	89	82	73	64	54	44	
VSM 2-15	VS 2-15	2	1,5	8,7	3,2		134	130	123	112	100	90	73	60	
VSM 2-18	VS 2-18	3	2,2	12,8	4,5		161	157	148	136	121	108	91	76	
VSM 2-22	VS 2-22	3	2,2	12,8	4,5		197	192	180	165	148	130	110	90	
	VS 2-26	4	3		5,8		232	228	214	198	179	158	130	110	



DN 32 1" 1/4



TIP PUMPE		DIMENZIJE mm								DIMENZIJE mm 			MASA
Monofazne	Trofazne	A	H	B1	B2	B1 + B2	D1	D2	Prirubnica	P	L	H	Kg
VSM 2-4	VS 2-4	250	75	294	210	504	148	117	DN 32 1" 1/4	300	750	300	34
VSM 2-5	VS 2-5	250	75	312	210	522	148	117	DN 32 1" 1/4	300	750	300	35
VSM 2-7	VS 2-7	250	75	358	245	603	170	142	DN 32 1" 1/4	300	750	300	40
VSM 2-11	VS 2-11	250	75	430	245	675	170	142	DN 32 1" 1/4	300	750	300	41
VSM 2-15	VS 2-15	250	75	512	290	802	190	155	DN 32 1" 1/4	350	950	350	48
VSM 2-18	VS 2-18	250	75	566	290	856	190	155	DN 32 1" 1/4	350	950	350	55
VSM 2-22	VS 2-22	250	75	638	290	928	190	155	DN 32 1" 1/4	350	1100	350	58
	VS 2-26	250	75	720	315	1035	197	165	DN 32 1" 1/4	350	1100	350	65



WATER PUMPS

VIŠESTEPENE VERTIKALNE INOX PUMPE

APLIKACIJE

Univerzalne pumpe za privatne ili opće vodoopskrbne sustave, za čiste ne-eksplozivne tekućine bez čvrstih ili abrazivnih sastojaka, za poljoprivredna navodnjavanja i sportske programe, za civilne i industrijske svrhe, za sisteme u kotlovnica i sustavima kondenzata, u visokotlačnim postrojenjima autopraonica i dr.

TEHN. KARAKTERISTIKE

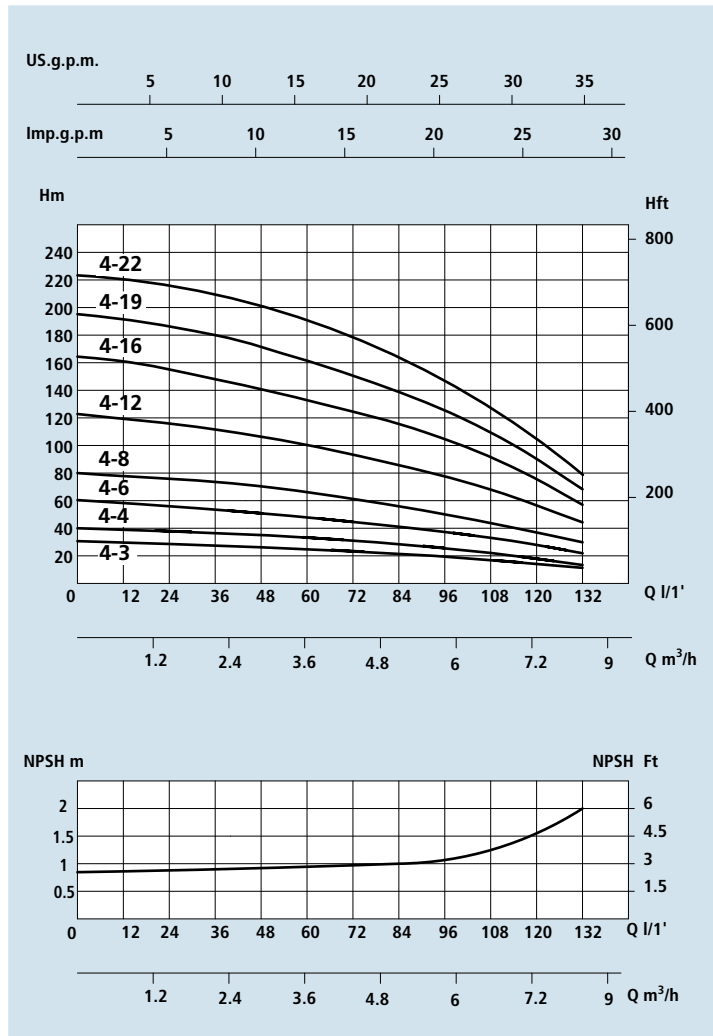
- Temp. tekućine od 0 °C do 110 °C
- Temp. okoline do 40 °C
- Max. radni tlak 25 bara

MOTOR

- El. standardni (n= 2900 o/min)
- Klasa izolacije F
- Zaštita IP 55

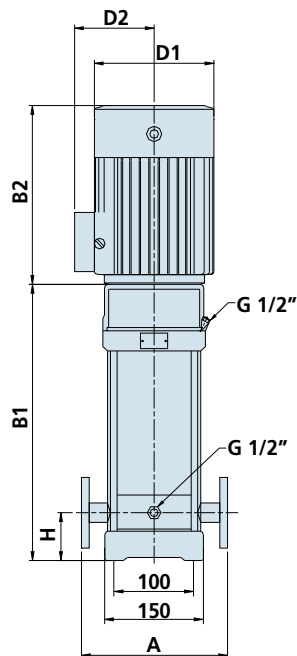
MATERIJALI

- Uisno kućište : inox
- Tlačno kućište : inox
- Rotor pumpe (lopatica) : inox
- Difuzor : inox
- Plašt : inox
- Osovina : inox
- Prirubnice : inox
- Mehanička brtva: silicij / grafit

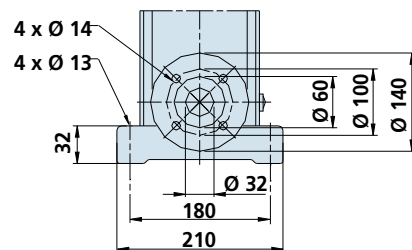


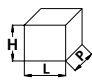
PERFORMANSE

TIP PUMPE		SNAGA NOMINALNA		AMPERA		Q = KAPACITET (PROTOK)									
Monofazne	Trofazne	p2		Monofazne	Trofazne	m³/h	1,5	2	3	4	5	6	7	8	9
		HP	kW			1 x 230V	3 x 400V	lt/1'	25	33	50	66	83	100	116
230V-50Hz	230/400V-50Hz					<i>Visina dobave u metrima</i>									
VSM 4-3	VS 4-3	0,75	0,55	3,5	1,3		28	27	26	24	20	18	13	10	
VSM 4-4	VS 4-4	1	0,75	4,6	1,6		38	36	34	32	27	24	19	13	
VSM 4-6	VS 4-6	1,5	1,1	6,7	2,5		56	54	52	48	41	37	28	20	
VSM 4-8	VS 4-8	2	1,5	8,7	3,2		74	72	70	64	55	50	38	27	
VSM 4-12	VS 4-12	3	2,2	12,8	4,5		114	108	104	95	85	75	58	41	
	VS 4-16	4	3		5,8		152	144	140	129	115	101	78	55	
	VS 4-19	5,5	4		7,6		183	171	168	153	137	122	93	67	
	VS 4-22	5,5	4		7,6		211	200	192	178	160	138	108	79	



DN 32 1" 1/4



TIP PUMPE		DIMENZIJE mm								DIMENZIJE mm 			MASA
Monofazne	Trofazne	A	H -	B1	B2	B1 + B2	D1	D2	Prirubnica	P	L	H	Kg
VSM 4-3	VS 4-3	250	75	303	210	513	148	148	DN 32 1" 1/4	300	750	300	35 -
VSM 4-4	VS 4-4	250	75	340	245	585	170	142	DN 32 1" 1/4	300	750	300	39 -
VSM 4-6	VS 4-6	250	75	394	245	639	170	142	DN 32 1" 1/4	300	750	300	41 -
VSM 4-8	VS 4-8	250	75	458	290	748	190	155	DN 32 1" 1/4	350	950	350	51 -
VSM 4-12	VS 4-12	250	75	566	290	856	190	155	DN 32 1" 1/4	350	950	350	61
	VS 4-16	250	75	684	315	999	197	165	DN 32 1" 1/4	350	1100	350	65
	VS 4-19	250	75	765	335	1100	230	188	DN 32 1" 1/4	400	1200	350	81
	VS 4-22	250	75	846	335	1181	230	188	DN 32 1" 1/4	400	1200	350	82



WATER PUMPS

VIŠESTEPENE VERTIKALNE INOX PUMPE

APLIKACIJE

Univerzalne pumpe za privatne ili opće vodoopskrbne sustave, za čiste ne-eksplozivne tekućine bez čvrstih ili abrazivnih sastojaka, za poljoprivredna navodnjavanja i sportske programe, za civilne i industrijske svrhe, za sisteme u kotlovnica i sustavima kondenzata, u visokotlačnim postrojenjima autopraonica i dr.

TEHN. KARAKTERISTIKE

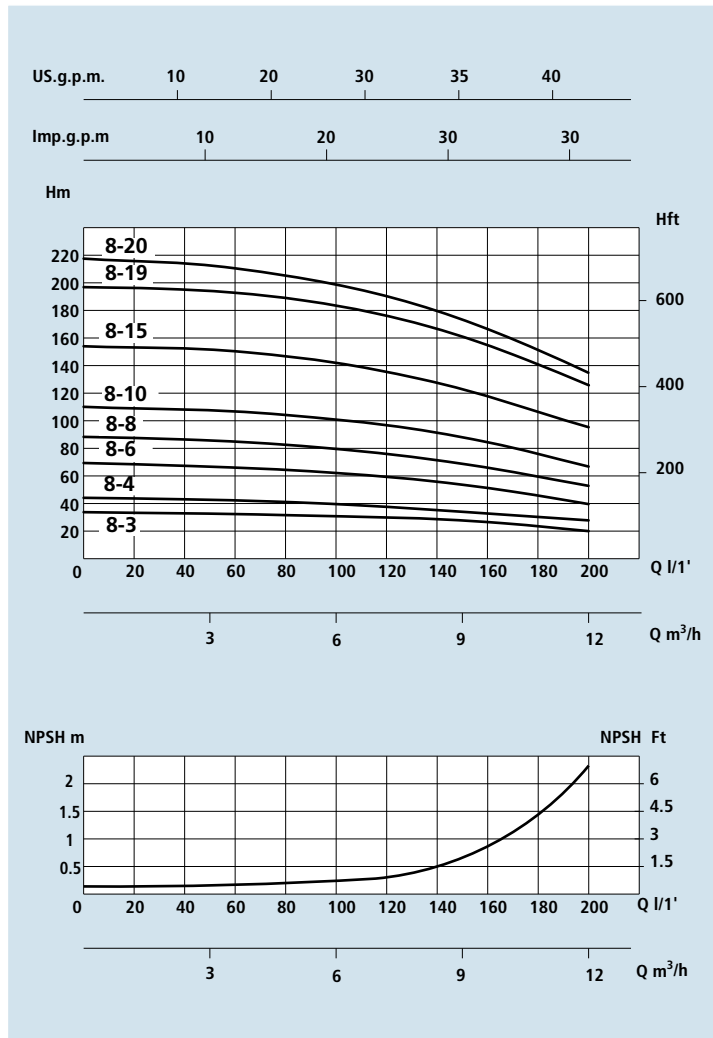
- Temp. tekućine od 0 °C do 110 °C
- Temp. okoline do 40 °C
- Max. radni tlak 25 bara

MOTOR

- El. standardni (n= 2900 o/min)
- Klasa izolacije F
- Zaštita IP 55

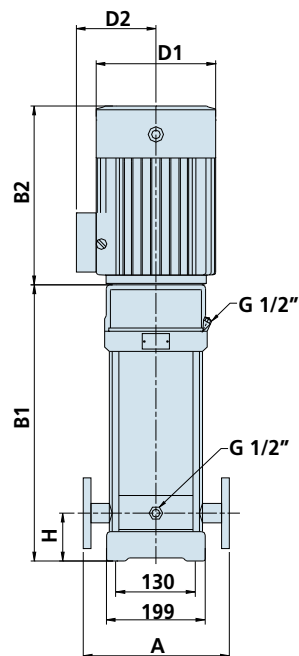
MATERIJALI

- Ušisno kućište : inox
- Tlačno kućište : inox
- Rotor pumpe (lopatica) : inox
- Difuzor : inox
- Plašt : inox
- Osovina : inox
- Prirubnice : inox
- Mehanička brtva: silicij / grafit

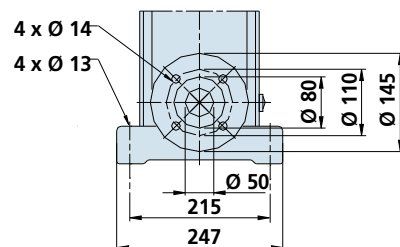


PERFORMANCE

TIP PUMPE		SNAGA NOMINALNA		AMPERA		Q = KAPACITET (PROTOK)										
Monofazne	Trofazne	P2		Monofazne	Trofazne	m³/h	5	6	7	8	9	10	11	12	13	
		HP	kW			1 x 230V	3 x 400V	lt/1'	83	100	116	133	150	166	183	200
230V-50Hz	230/400V-50Hz					<i>Visina dobave u metrima</i>										
VSM 8-3	VS 8-3	1,5	1,1	6,7	2,5	H (m)	30	29,5	28,5	27	25	24	21	19		
VSM 8-4	VS 8-4	2	1,5	8,7	3,2		41	39,5	38	36	34	32	28	26		
VSM 8-6	VS 8-6	3	2,2	12,8	4,5		62	60	57	54	51	48	43	39		
	VS 8-8	4	3		5,8		83	80	77	73	69	65	58	52		
	VS 8-10	5,5	4		7,6		104	100	97	92	87	81	73	65		
	VS 8-15	7,5	5,5		10,3		155	151	146	139	130	121	110	99		
	VS 8-19	10	7,5		13,5		197	192	185	176	166	154	142	127		
	VS 8-20	10	7,5		13,5		208	202	195	186	175	163	150	135		



DN 40 1" 1/2



TIP PUMPE		DIMENZIJE mm								DIMENZIJE mm			MASA
Monofazne	Trofazne	A	H	B1	B2	B1 + B2	D1	D2	Prirubnica	P	L	H	Kg
VSM 8-3	VS 8-3	280	80	377	245	622	170	142	DN 40 1" 1/2	300	750	300	50 -
VSM 8-4	VS 8-4	280	80	417	290	707	190	155	DN 40 1" 1/2	350	950	350	62
VSM 8-6	VS 8-6	280	80	477	290	767	190	155	DN 40 1" 1/2	350	950	350	63 -
	VS 8-8	280	80	547	315	862	197	165	DN 40 1" 1/2	350	1100	350	74 -
	VS 8-10	280	80	607	335	942	230	188	DN 40 1" 1/2	400	1200	350	88 -
	VS 8-15	280	80	807	430	1237	260	208	DN 40 1" 1/2	500	1500	400	120 -
	VS 8-19	280	80	867	430	1297	260	208	DN 40 1" 1/2	500	1500	400	122 -
	VS 8-20	280	80	927	430	1357	260	208	DN 40 1" 1/2	500	1500	400	124 -

APLIKACIJE

Univerzalne pumpe za privatne ili opće vodoopskrbne sustave, za čiste ne-eksplozivne tekućine bez čvrstih ili abrazivnih sastojaka, za poljoprivredna navodnjavanja i sportske programe, za civilne i industrijske svrhe, za sisteme u kotlovnica i sustavima kondenzata, u visokotlačnim postrojenjima autopraonica i dr.

TEHN. KARAKTERISTIKE

- Temp. tekućine od 0 °C do 110 °C
- Temp. okoline do 40 °C
- Max. radni tlak 25 bara

MOTOR

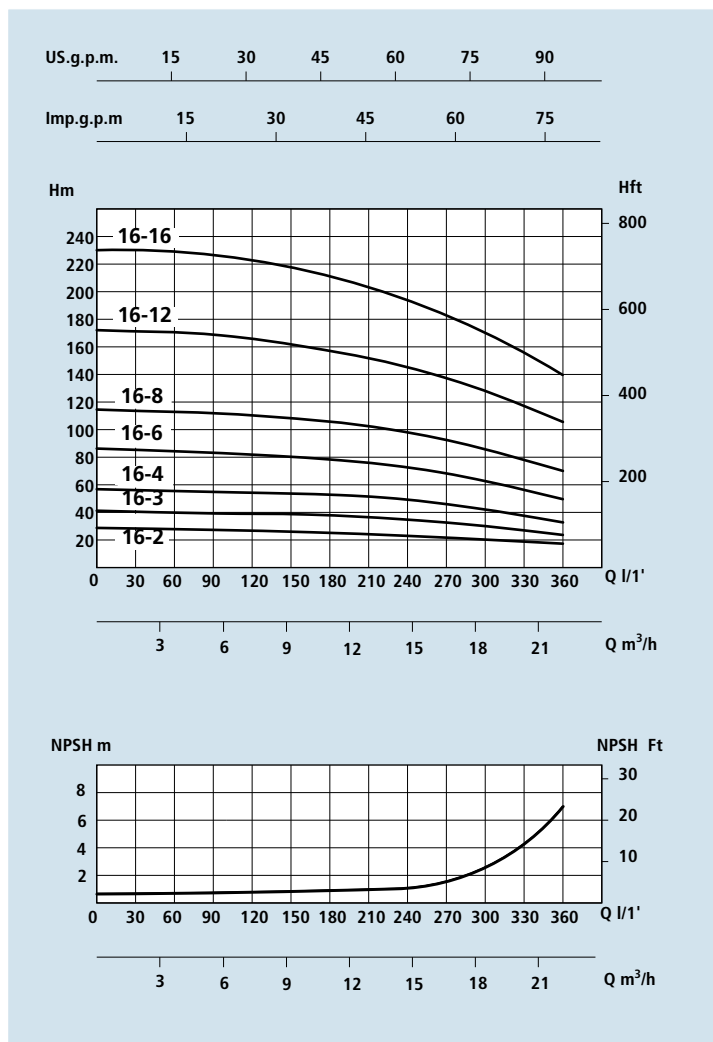
- El. standardni (n= 2900 o/min)
- Klasa izolacije F
- Zaštita IP 55

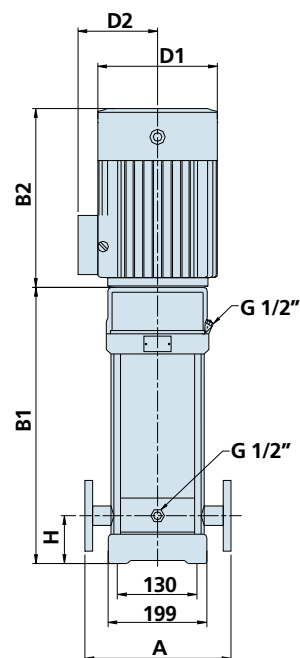
MATERIJALI

- Usisno kućište : inox
- Tlačno kućište : inox
- Rotor pumpe (lopatica) : inox
- Difuzor : inox
- Plast : inox
- Osovina : inox
- Prirubnice : inox
- Mehanička brtva: silicij / grafit

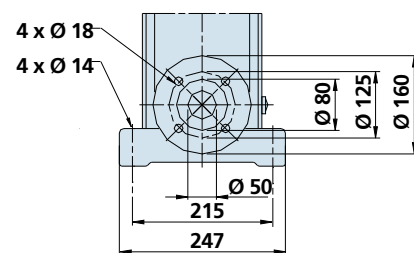
PERFORMANSE

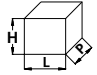
TIP PUMPE		SNAGA NOMINALNA		AMPERA		Q = KAPACITET (PROTOK)									
Monofazne	Trofazne	P2		Monofazne	Trofazne	m ³ /h	8	10	12	14	16	18	20	22	24
		HP	kW			1 x 230V	3 x 400V	lt/1'	133	166	200	233	266	300	333
230V-50Hz	230/400V-50Hz					<i>Visina dobave u metrima</i>									
VSM 16-2	VS 16-2	3	2,2	12,8	4,5	H (m)	27	26	25	24	22	21	19	16	
	VS 16-3	4	3		5,8		41	40	38	37	34	32	26	25	
	VS 16-4	5,5	4		7,6		54	53	52	49	46	43	38	34	
	VS 16-6	7,5	5,5		10,3		82	80	78	74	70	64	58	52	
	VS 16-8	10	7,5		13,5		110	108	104	99	94	86	77	70	
	VS 16-12	15	11		20		166	162	157	150	141	130	116	105	
	VS 16-16	20	15		26,5		222	217	210	200	189	174	156	140	





DN 50 2"



TIP PUMPE		DIMENZIJE mm								DIMENZIJE mm 			MASA
Monofazne	Trofazne	A	H	B1	B2	B1 + B2	D1	D2	Prirubnica	P	L	H	Kg
VSM 16-2	VS 16-2	300	90	397	290	687	190	155	DN 50 2"	300	750	300	60 -
	VS 16-3	300	90	452	315	767	197	165	DN 50 2"	350	950	350	75 -
	VS 16-4	300	90	497	335	832	230	188	DN 50 2"	350	950	350	85 -
	VS 16-6	300	90	607	430	1037	260	208	DN 50 2"	400	1200	350	110 -
	VS 16-8	300	90	697	430	1127	260	208	DN 50 2"	400	1200	350	120 -
	VS 16-12	300	90	965	490	1455	330	255	DN 50 2"	500	1500	400	205 -
	VS 16-16	300	90	1145	490	1635	330	255	DN 50 2"	500	1700	400	238 -

APLIKACIJE

Univerzalne pumpe za privatne ili opće vodoopskrbne sustave, za čiste ne-eksplozivne tekućine bez čvrstih ili abrazivnih sastojaka, za poljoprivredna navodnjavanja i sportske programe, za civilne i industrijske svrhe, za sisteme u kotlovnica i sustavima kondenzata, u visokotlačnim postrojenjima autopraonica i dr.

TEHN. KARAKTERISTIKE

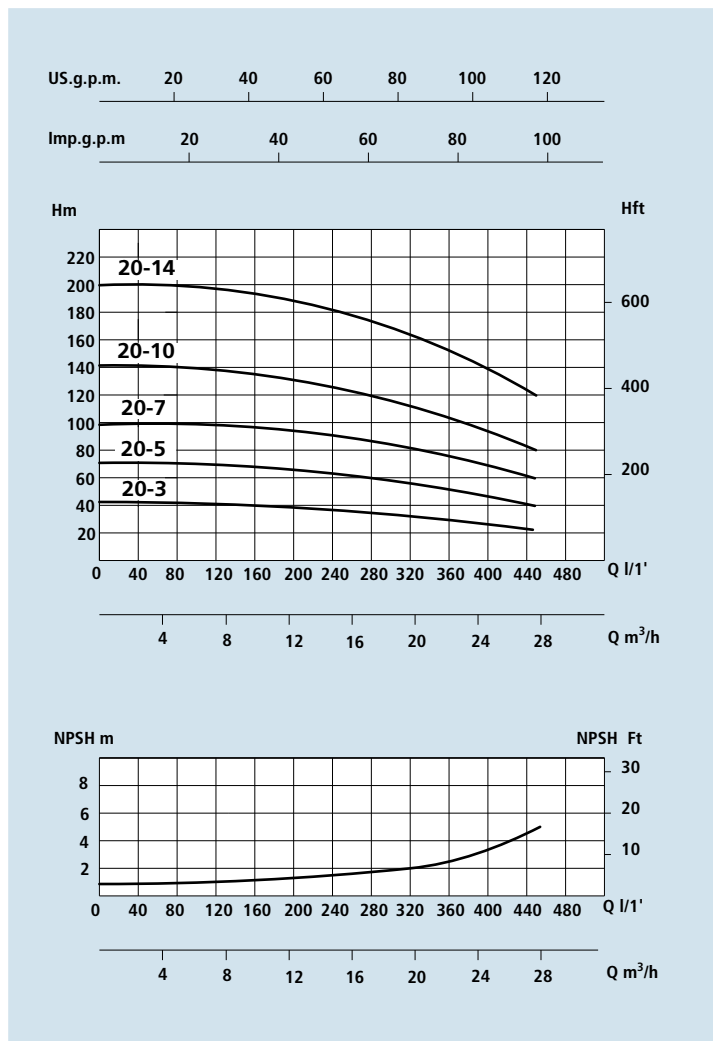
- Temp. tekućine od 0 °C do 110 °C
- Temp. okoline do 40 °C
- Max. radni tlak 25 bara

MOTOR

- El. standardni (n= 2900 o/min)
- Klasa izolacije F
- Zaštita IP 55

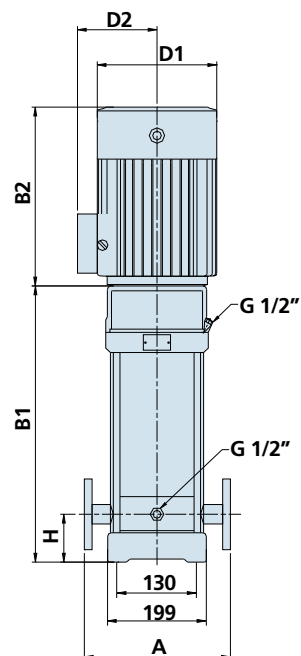
MATERIJALI

- Ušisno kućište : inox
- Tlačno kućište : inox
- Rotor pumpe (lopatica) : inox
- Difuzor : inox
- Plast : inox
- Osovina : inox
- Prirubnice : inox
- Mehanička brtva: silicij / grafit

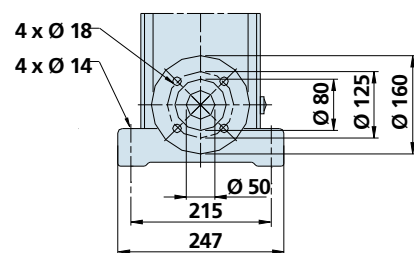


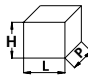
PERFORMANSE

TIP PUMPE	SNAGA NOMINALNA		AMPERA	Q = KAPACITET (PROTOK)									
				m³/h	10	12	14	16	20	22	24	26	28
Trofazne	P2		Trofazne	lt/1'	166	200	233	266	333	366	400	433	466
230/400V-50Hz	HP	kW	3 x 400V	Visina dobave u metrima									
VS 20-3	5,5	4	7,6	H (m)	41	40	39	38	35	33	30	27	24
VS 20-5	7,5	5,5	10,3		67	66	64	62	58	55	50	45	40
VS 20-7	10	7,5	13,5		95	93	91	89	82	77	71	65	58
VS 20-10	15	11	20		136	134	131	128	118	111	103	95	85
VS 20-14	20	15	26,5		192	189	185	180	166	156	145	133	119



DN 50 2"



TIP PUMPE	DIMENZIJE mm								DIMENZIJE mm 			MASA
	A	H	B1	B2	B1 + B2	D1	D2	Prirubnica	P	L	H	Kg
Trofazne												
VS 20-3	300	90	452	335	787	230	188	DN 50 2"	300	810	300	57 -
VS 20-5	300	90	562	430	992	260	208	DN 50 2"	300	1020	300	74 -
VS 20-7	300	90	652	430	1082	260	208	DN 50 2"	300	1150	300	84 -
VS 20-10	300	90	875	490	1365	330	255	DN 50 2"	300	1390	300	145 -
VS 20-14	300	90	1055	490	1545	330	255	DN 50 2"	300	1570	300	165 -

APLIKACIJE

Univerzalne pumpe za privatne ili opće vodoopskrbne sustave, za čiste ne-eksplozivne tekućine bez čvrstih ili abrazivnih sastojaka, za poljoprivredna navodnjavanja i sportske programe, za civilne i industrijske svrhe, za sisteme u kotlovnica i sustavima kondenzata, u visokotlačnim postrojenjima autopraonica i dr.

TEHN. KARAKTERISTIKE

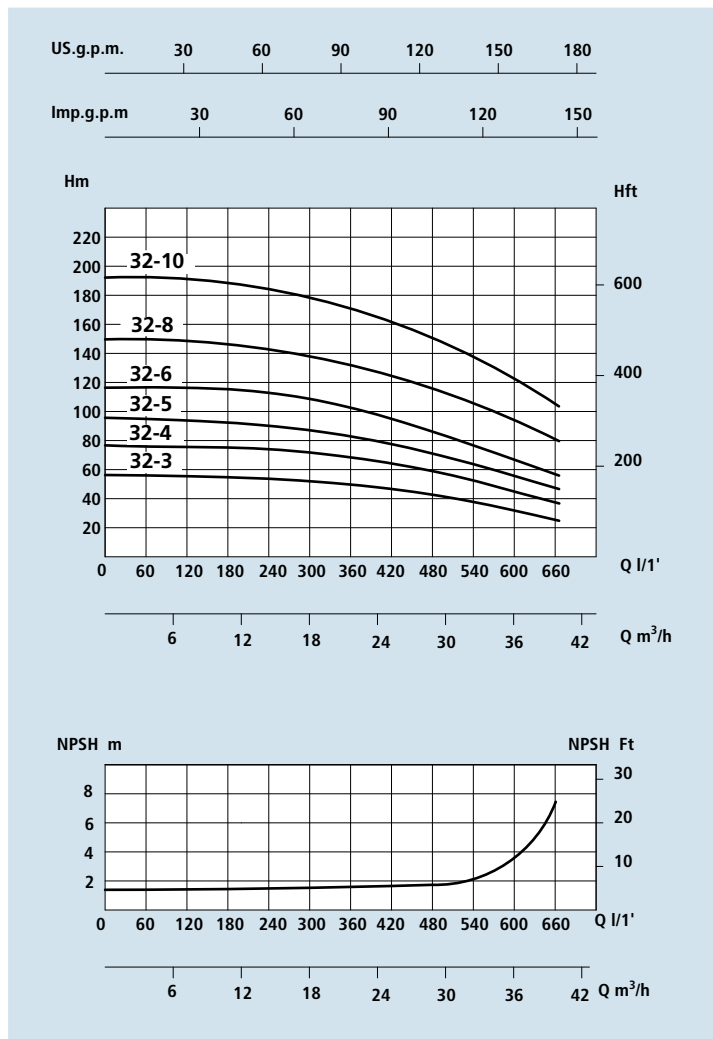
- Temp. tekućine od 0 °C do 110 °C
- Temp. okoline do 40 °C
- Max. radni tlak 25 bara

MOTOR

- El. standardni (n= 2900 o/min)
- Klasa izolacije F
- Zaštita IP 55

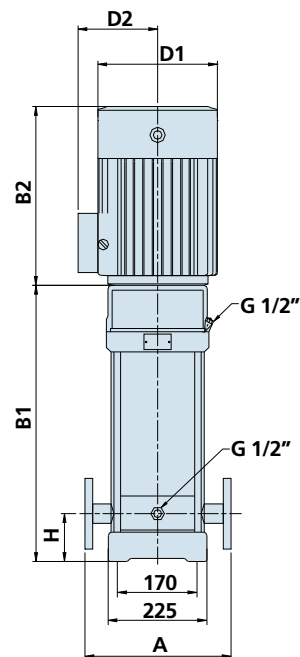
MATERIJALI

- Uisno kućište : inox
- Tlačno kućište : inox
- Rotor pumpe (lopatica) : inox
- Difuzor : inox
- Plast : inox
- Osovina : inox
- Prirubnice : inox
- Mehanička brtva: silicij / grafit

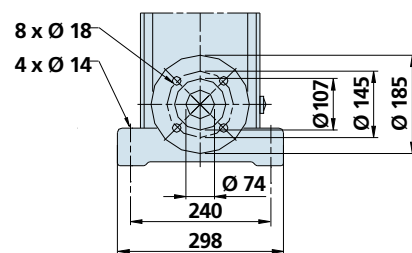


PERFORMANCE

TIP PUMPE	SNAGA NOMINALNA		AMPERA	Q = KAPACITET (PROTOK)										
				m³/h	16	18	20	24	28	32	36	40	44	
Trofazne	P2		Trofazne	lt/1'	266	300	333	400	466	573	600	666	733	
230/400V-50Hz	HP	kW	3 x 400V	Visina dobave u metrima										
VS 32-3	7,5	5,5	10,3	H (m)	54	52	51	48	44	40	35	27		
VS 32-4	10	7,5	13,5		72	70	69	65	59	53	47	37		
VS 32-5	15	11	20		90	88	86	81	74	67	59	47		
VS 32-6	15	11	20		108	102	104	97	90	81	72	57		
VS 32-8	20	15	26,5		144	140	138	130	120	109	97	77		
VS 32-10	25	18,5	32,2		182	176	173	164	152	138	122	98		



DN 65 2"½



TIP PUMPE	DIMENZIJE mm								DIMENZIJE mm			MASA Kg
	A	H	B1	B2	B1 + B2	D1	D2	Prirubnica	P	L	H	
Trofazne												
VS 32-3	320	105	645	430	1075	260	208	DN 65 2" ½	400	1200	350	140 -
VS 32-4	320	105	715	430	1145	260	208	DN 65 2" ½	400	1200	350	150 -
VS 32-5	320	105	890	490	1380	330	255	DN 65 2" ½	500	1500	400	220 -
VS 32-6	320	105	960	490	1450	330	255	DN 65 2" ½	500	1500	400	230 -
VS 32-8	320	105	1100	490	1590	330	255	DN 65 2" ½	500	1700	400	258 -
VS 32-10	320	105	1240	550	1790	330	255	DN 65 2" ½	500	1900	400	290 -

APLIKACIJE

Univerzalne pumpe za privatne ili opće vodoopskrbne sustave, za čiste ne-eksplozivne tekućine bez čvrstih ili abrazivnih sastojaka, za poljoprivredna navodnjavanja i sportske programe, za civilne i industrijske svrhe, za sisteme u kotlovnica i sustavima kondenzata, u visokotlačnim postrojenjima autopraonica i dr.

TEHN. KARAKTERISTIKE

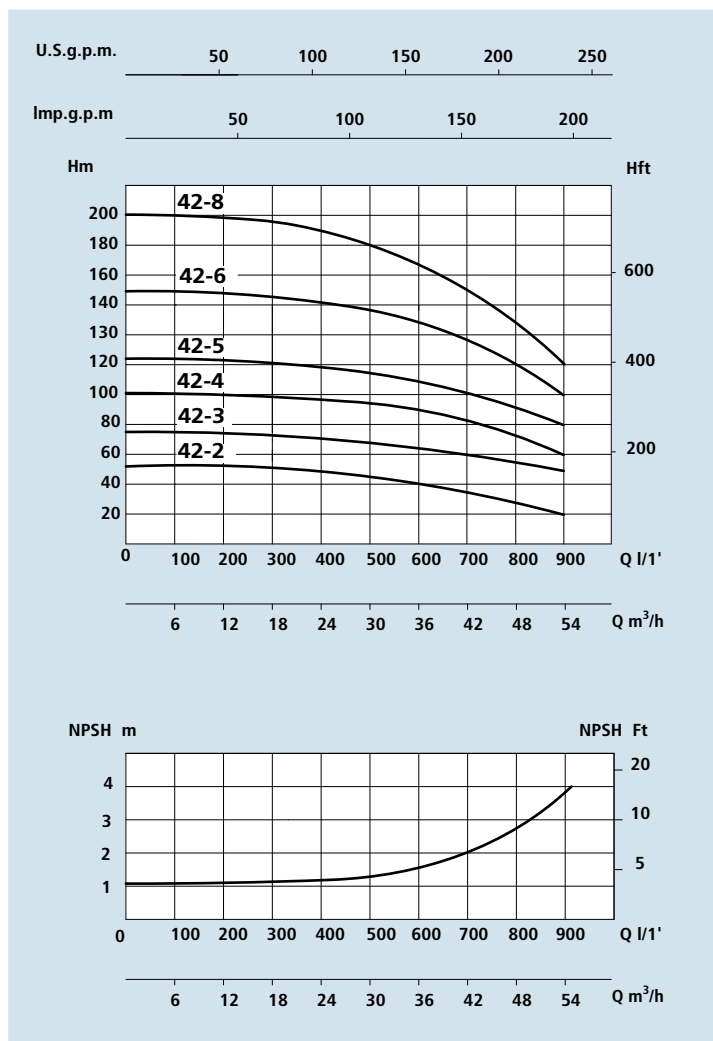
- Temp. tekućine od 0 °C do 110 °C
- Temp. okoline do 40 °C
- Max. radni tlak 25 bara

MOTOR

- El. standardni (n= 2900 o/min)
- Klasa izolacije F
- Zaštita IP 55

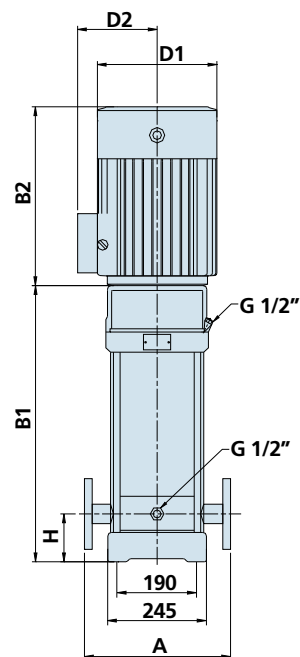
MATERIJALI

- Ušisno kućište : inox
- Tlačno kućište : inox
- Rotor pumpe (lopatica) : inox
- Difuzor : inox
- Plašt : inox
- Osovina : inox
- Prirubnice : inox
- Mehanička brtva: silicij / grafit

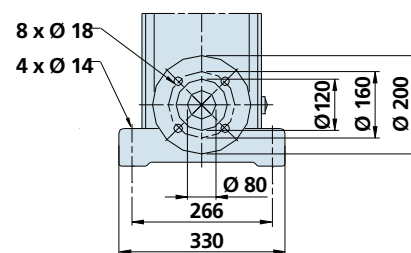


PERFORMANSE

TIP PUMPE	SNAGA NOMINALNA P2		AMPERA	Q = KAPACITET (PROTOK)															
				m³/h	25	30	35	40	42	45	50	55	60						
Trofazne	P2		Trofazne	lt/1'	416	500	583	666	700	750	832	916	1000						
230/400V-50Hz	HP	kW	3 x 400V	Visina dobave u metrima															
VS 42-2	10	7,5	13,5	H (m)	48	46	44	42	41	39	35	31							
VS 42-3 -	15	11	20		71	69	66	63	61	58	53	47							
VS 42-4	20	15	26,5		95	92	88	84	81	78	71	62							
VS 42-5 -	25	18,5	32,2		119	115	110	105	101	97	88	78							
VS 42-6	30	22	39,7		143	138	132	125	122	116	106	93							
VS 42-8	40	30	53,7		190	184	176	167	162	154	141	124							



DN 80 3"



TIP PUMPE	DIMENZIJE mm								DIMENZIJE mm			MASA Kg
	A	H	B1	B2	B1 + B2	D1	D2	Prirubnica	P	L	H	
Trofazne												
VS 42-2	365	140	641	430	1071	260	208	DN 80 3"	400	1200	350	130
VS 42-3	365	140	826	490	1316	330	255	DN 80 3"	500	1500	400	205
VS 42-4	365	140	906	490	1396	330	255	DN 80 3"	500	1500	400	215
VS 42-5	365	140	986	550	1536	330	255	DN 80 3"	500	1700	400	235
VS 42-6	365	140	1066	590	1656	360	285	DN 80 3"	500	1700	400	274
VS 42-8	365	140	1226	660	1886	400	310	DN 80 3"	500	1900	400	340

APLIKACIJE

Univerzalne pumpe za privatne ili opće vodoopskrbne sustave, za čiste ne-eksplozivne tekućine bez čvrstih ili abrazivnih sastojaka, za poljoprivredna navodnjavanja i sportske programe, za civilne i industrijske svrhe, za sisteme u kotlovnica i sustavima kondenzata, u visokotlačnim postrojenjima autopraonica i dr.

TEHN. KARAKTERISTIKE

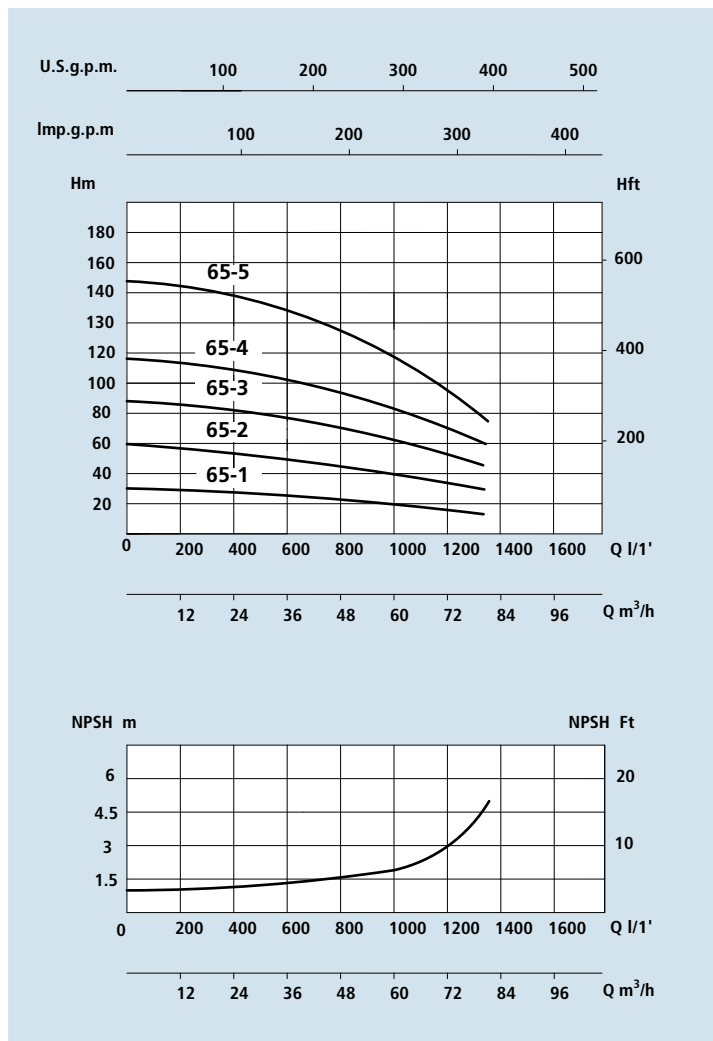
- Temp. tekućine od 0 °C do 110 °C
- Temp. okoline do 40 °C
- Max. radni tlak 25 bara

MOTOR

- El. standardni (n= 2900 o/min)
- Klasa izolacije F
- Zaštita IP 55

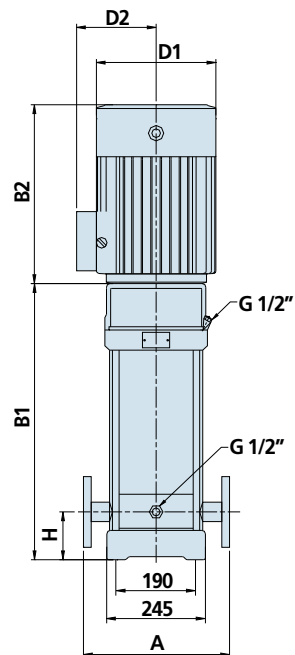
MATERIJALI

- Ušisno kućište : inox
- Tlačno kućište : inox
- Rotor pumpe (lopatica) : inox
- Difuzor : inox
- Plašt : inox
- Osovina : inox
- Prirubnice : inox
- Mehanička brtva: silicij / grafit

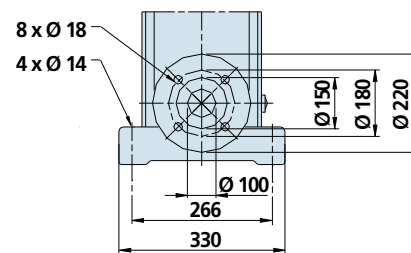


PERFORMANSE

TIP PUMPE	SNAGA NOMINALNA		AMPERA	Q = KAPACITET (PROTOK)								
				m³/h	30	40	50	60	65	70	80	
Trofazne	P2		Trofazne	500	666	832	1000	1083	1166	1333		
230/400V-50Hz	HP	kW	3 x 400V	Visina dobave u metrima								
VS 65-1	7,5	5,5	10,3	27	25	23	21	20	18	15		
VS 65-2	15	11	20	53	51	47	43	40	37	30		
VS 65-3	25	18,5	32,2	80	76	70	64	60	55	46		
VS 65-4	30	22	39,7	107	101	94	85	80	74	61		
VS 65-5	40	30	53,7	136	129	119	109	102	94	78		



DN 100 4"



TIP PUMPE	DIMENZIJE mm								DIMENZIJE mm			MASA Kg
	A	H	B1	B2	B1 + B2	D1	D2	Prirubnica	P	L	H	
Trofazne												
VS 65-1	365	140	561	430	991	260	208	DN 100 4"	500	1100	400	110
VS 65-2	365	140	754	490	1244	330	255	DN 100 4"	500	1280	400	155
VS 65-3	365	140	836	550	1386	330	255	DN 100 4"	500	1420	400	205
VS 65-4	365	140	919	590	1509	360	285	DN 100 4"	500	1550	400	260
VS 65-5	365	140	1001	660	1661	400	310	DN 100 4"	500	1700	400	345