



TEHNIČKE KARAKTERISTIKE :

- Iznimno tihe i pouzdane s visokim performansama
- Max. temperatura pumpanog medija 40 °C
- Zaštita motora IP44
- Motor 2-polni 2850 o/min
- Klasa izolacije F
- Kontinuirani rad S1
- Sa ugrađenom termičkom zaštitom
- Max. usisna visina do cca 8 m (vertikalno)
- Max. radni tlak u zatvorenom sistemu : 10 bar
- Max. udio pijeska : 0,25% >>> 250 g/m³
- Motori s mogućnošću premotavanja
- Priključak na usisu : unutarnji navoj 1" (DN 25 mm)
- Priključak na izlazu : unutarnji navoj 1" (DN 25 mm)
- Vrsta pumpe : centrifugalna višestepena

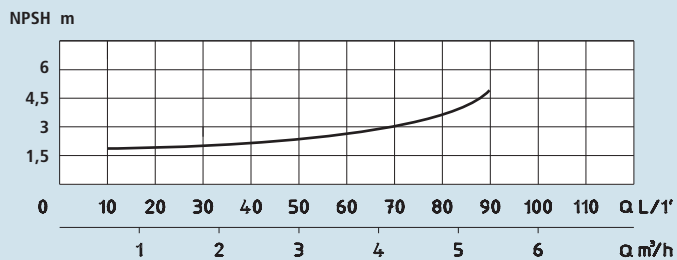
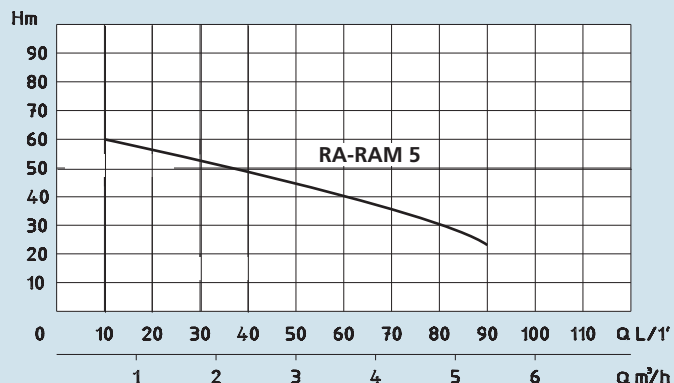
Professional



MATERIJALI IZRADE KPL. PUMPE :

- Tijelo pumpe: Sivi ljev
- Lanterna motora : Sivi ljev
- Rotori pumpe (lopatice) : noryl zatvorenog oblika
- Difuzori : noryl
- Kućišta pumpe : Inox
- Osovina sa rotorom : Inox
- Sa mehaničkom brtvom
- Korišteni materijali izrade osiguravaju nemogućnost blokade pumpe i kada se ista ne upotrebljava duže vrijeme

PERFORMANSE



PERFORMANSE

n=2900 1/min

TIP PUMPE		NOMINALNA SNAGA		ULAZNA SNAGA		AMPERA		Q = KAPACITET (PROTOK)										
Monofazna	Trofazna	P2	P1	Monofazna	Trofazna	Monofazna	Trofazna	m ³ /h	0,6	0,9	1,2	1,8	2,7	3	3,6	4,2	4,8	5,4
		HP	KW	KW	1 x 230V	3 x 400V		lt/1'	10	15	20	30	45	50	60	70	80	90
230V-50Hz	230/400V-50Hz																	
RAM 5	RA 5	1,5	1,1	1,4	6,2	3		H (m)	60	58	56	53	47	44	40	33	28	24

H = VISINA DOBAVE metara

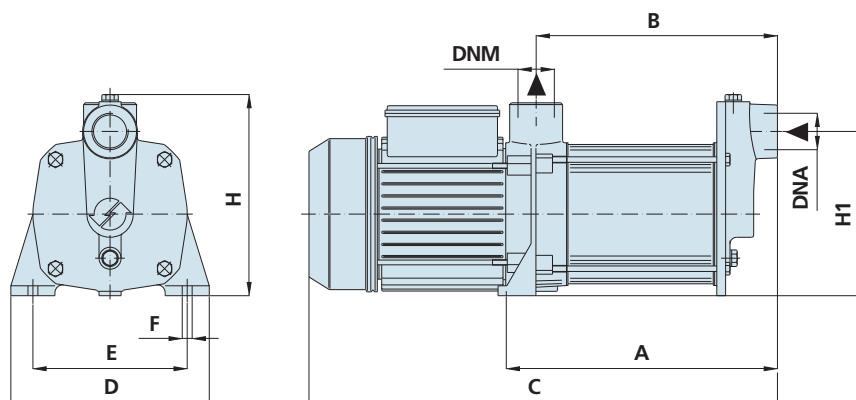
*** Napomena 10 m = 1 bar

UPOTREBA :

- snadbjevanje domaćinstava te manjih industrijskih postrojenja pitkom i potrošnom vodom kod hidropak i hidrofor sistema kao i za navodnjavanje vrtova. Može da crpi vodu iz bušenih ili kopanih bunara kao iz rezervoara ili cisterni. Također se koristi za sve ostale kućne te industrijske potrebe gdje zadovoljavaju navedene tehn. karakteristike te materijali izrade .



DIMENZIJE I TEŽINA



TIP PUMPE		DIMENZIJE mm								DIMENZIJE mm			MASA			
Monofazna	Trofazna	A	B	C	D	E	F	H	H1	Broj rotora	DNA	DNM	P	L	H	Kg
RAM 5	RA 5	262	238	446	180	140	9,5	185	150	5	1"	1"	190	480	200	15

Aplikacije



Aqueducts



Agricultural irrigation



Landscaping



Fire fighting



Industrial applications



Domestic water supply



Vaš život , naša kvaliteta , diljem svijeta