

RADNI UVIJETI

- Max. temperatura tekućine do 90° C
- Max. temperatura okoline 40° C
- Usisna visina do 8 m
- Kontinuirani rad S1
- veličina čestica nečistoća Ø 22 mm (50-1,5)
- veličina čestica nečistoća 32 mm (80-2,2)

MOTOR

- 2 polni motori (n = 2850 min-1)
- Klasa izolacije F
- Stupanj zaštite IP 44

MATERIALI

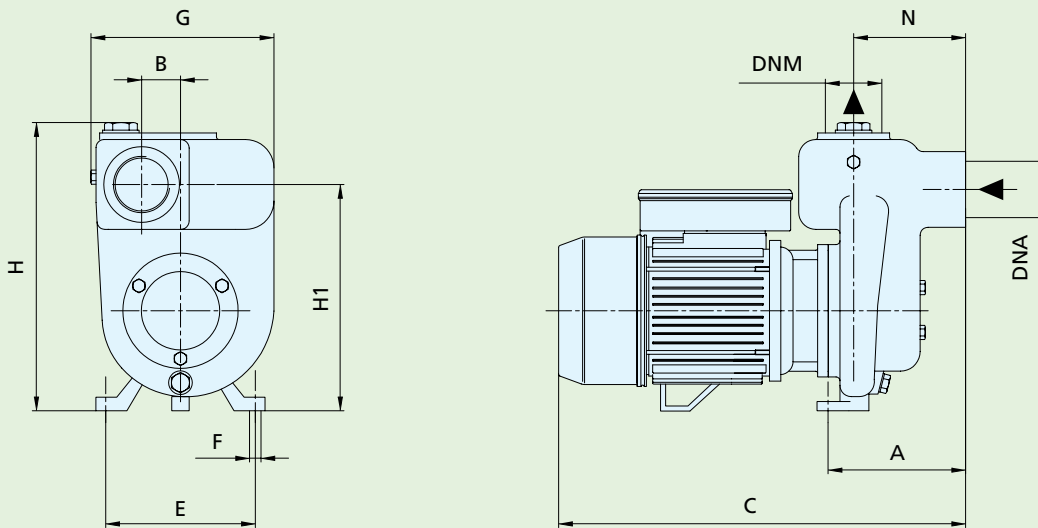
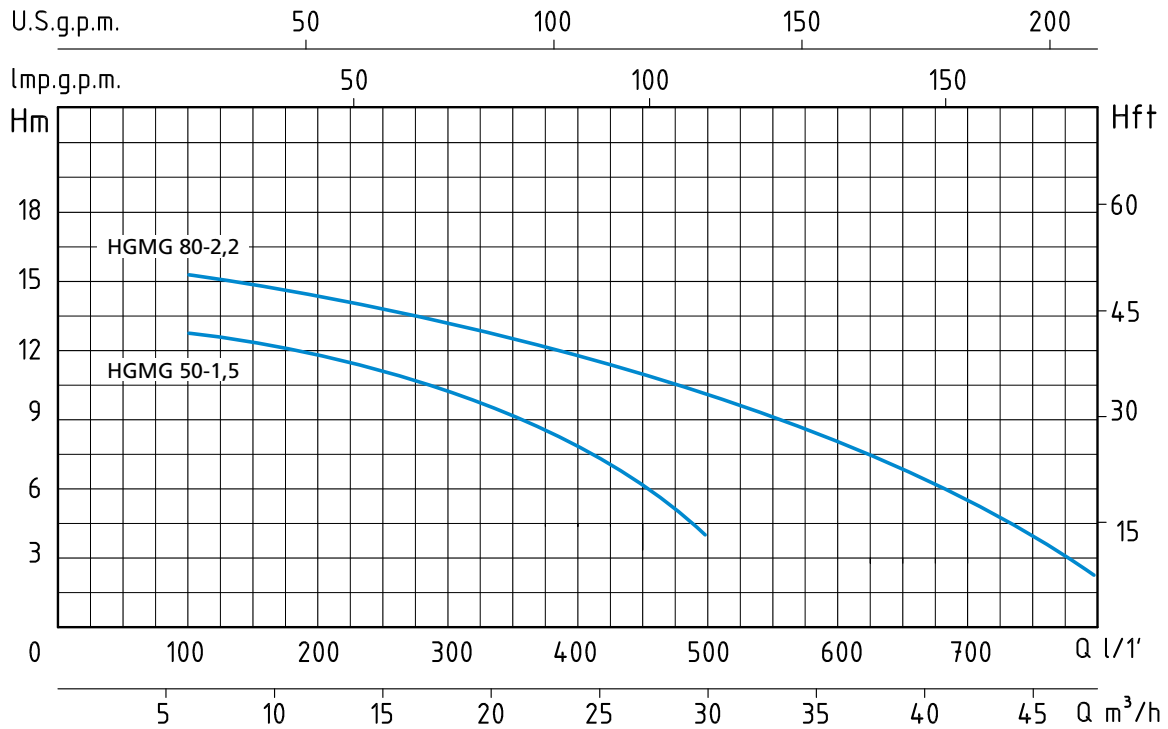
- Tijelo pumpe -Ljevano željezo
- Nosač motora -Ljevano željezo
- Lopatica - Ljevano željezo
- Osovina- Inox
- Mehanička brtva - Keramika/Grafit

APLIKACIJE

Samousisne električne monoblok pumpe sa otvorenim rotorom u slučaju blokade lopatice , nečistoće se mogu izvući direktno kroz inspeksijski poklopac . Nepovratni unutarnji ventil na usisnom dijelu izbjegava usisno djelovanje svaki puta kod ponovnog starta. Pumpe samousisavaju čak i ako su djelomično napunjene precrpnom tekućinom i ako im je usisna cijev potpuno prazna. Pogone su za pumpanje čiste te lagano zaprljane otpadne vode .



TIP	SNAGA NOMINALNA		SNAGA ULAZNA	AMPERA	Q = KAPACITET								
	P2				P1	MONOFAZNE	m ³ /h	6	12	18	24	30	36
MONOFAZNE	HP	kW	kW	1 x 230V	lt/1'		100	200	300	400	500	600	700
					H= VISINA DOBAVE u metrima								
HGMG 50-1,5	2	1,5	2	9,3	H	12,9	11,2	9,8	7,6	4,2			
HGMG 80-2,2	3	2,2	2,7	12	(m)	15,5	14,5	13,2	11,9	10,4	8,4	5,8	2



TIP PUMPE	DIMENZIJE mm											DIMENZIJE			MASA
	A	B	C	E	F	G	H	H1	N	DNA	DNM	P	L	H	Kg
MONOFAZNE															
HGMG 50-1,5	133	45	420	174	13	207	310	215	115	2"	2"	230	440	325	30
HGMG 80-2,2	142	65	470	162	13	245	315	215	125	3"	3"	270	490	330	36