

INOX CENTRIFUGALNE PUMPE S OTVORENIM ROTOROM (MAX. KRUTE TVARI DO 19 mm)

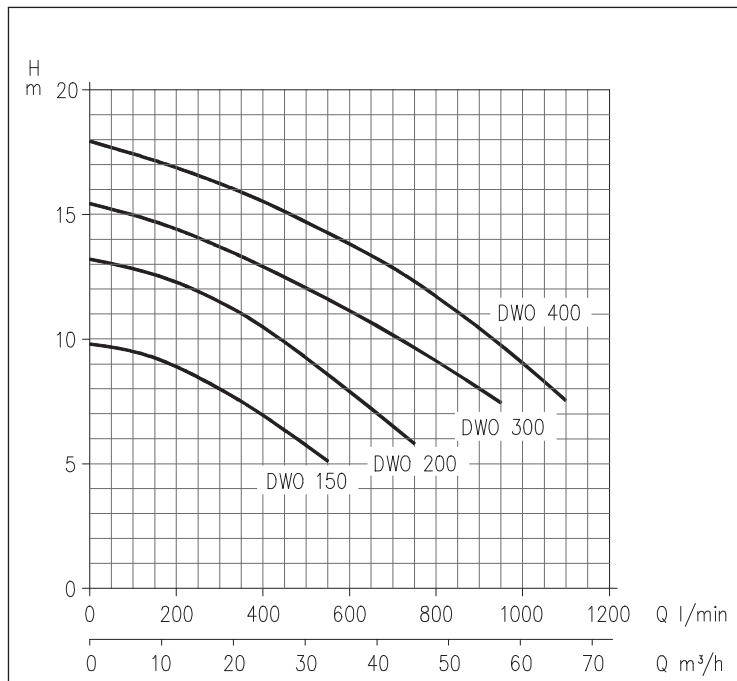


Centrifugalne električne pumpe s otvorenim rotorom (lopaticom) komplet izrađene iz INOX-a 304 .

NAJČEŠĆA UPOTREBA

- kod pranja povrća, mesa, ribe, mekušaca ,školjki ...
- kod ciklusa pranja industrijskih postrojenja iz perilica
- kod pranja postrojenja površinske obrade metala , kutija, boca, čaša, staklenih posuda, gajbi, košara , boja u slikarskoj industriji i sl.
- za ispušavanje fekalnih voda septičkih jama sa nečistoćama do 19 mm.
- Za prepumpavanje i pretakanje tekućina kao što su voda , vino, ocat, sokovi, mlijeko i dr. gdje je bitna brzina tj. veliki protok.

PERFORMANSE



TEHNIČKI PODACI

- Jaka konstrukcija
- Male dimenzije
- Tihe u radu
- Maksimalni radni tlak u zatv. sistemima : 8 bara
- Maksimalna temperatura tekućine: 90 ° C
- Maks. veličina krutih tvari za prolaz: 19 mm
- 2-polni asinhroni motor 2900 o/min
- Klasa izolacije F
- Stupanj zaštite IP55
- 230V ± 10%, 50Hz za jednofazni napon
230/400V ± 10% 50Hz za trofazni napon
- Kondenzator i automatska termička strujna zaštita za jednofazne modele
- Trofaznim modelima strujnu zaštitu treba osigurati korisnik
- G 2 ½" usisni priključak za DWO 300-400, G 2" za ostatak modela
- G 2 " tlačni priključak za sve modele

MATERIJALI

- Tijelo pumpe, kućište brtve, rotor i osovina iz INOX-a 304
- Lanterna i kućište motora iz aluminija
- Mehanička brtve u 4 verzije:
 - Keramika / Carbon / NBR guma (standardno)
 - Keramika / Carbon / FPM viton guma (H izvedba)

PERFORMANSE

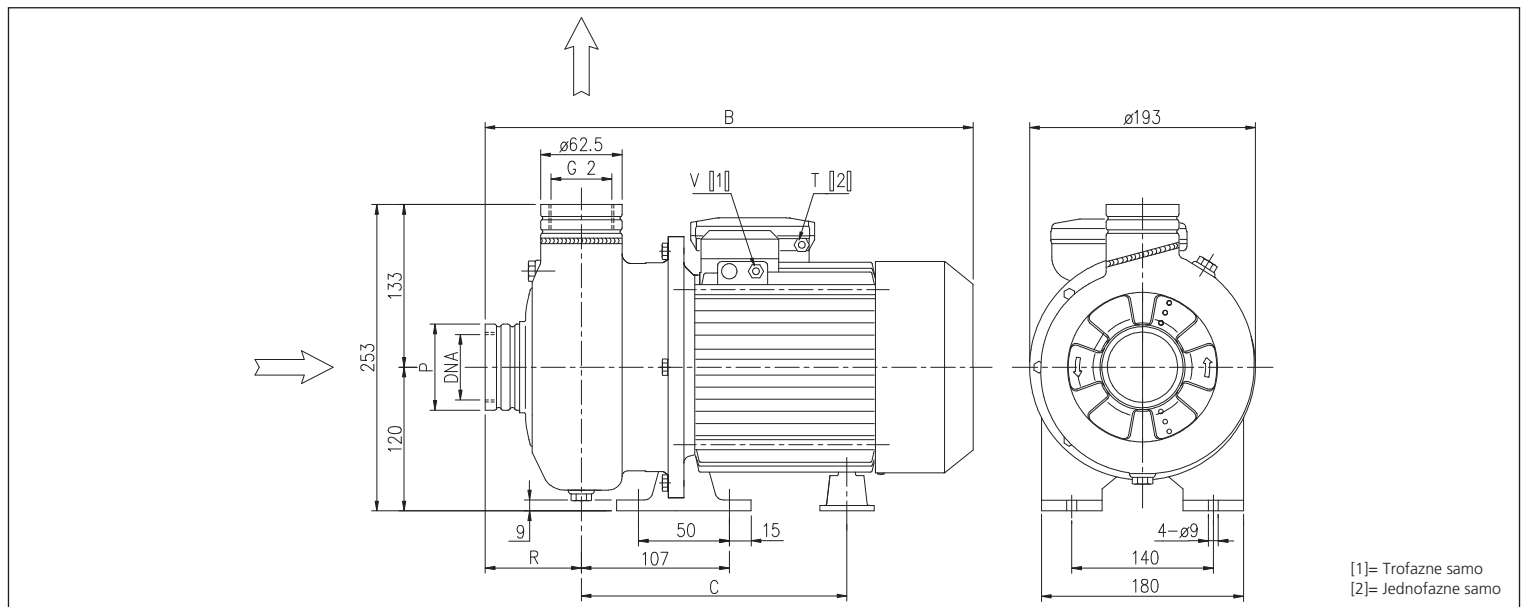
Model pumpe		P ₂		Q=Protok (kapacitet)								
230V jednofazne	230/400V trofazne	[HP]	[kW]	l/min	100	200	300	400	550	750	950	1100
				m ³ /h	6	12	18	24	33	42	57	66
				H= m				Visina dobave (tlak) u metrima				
DWO 150 M	DWO 150	1,5	1,1	9,5	8,9	7,9	6,9	5,1	-	-	-	-
DWO 200 M	DWO 200	2	1,5	12,7	12,3	11,5	10,5	8,6	5,8	-	-	-
-	DWO 300	3	2,2	15,0	14,5	13,8	12,9	11,7	9,7	7,5	-	-
-	DWO 400	4	3	17,5	16,9	16,3	15,6	14,3	12,4	9,8	7,6	-

*** Napomena 10 m = 1 bar

ELEKTRIČNI PODACI

Model pumpe		P ₂		Jednofazne Kondenzator		P ₁		Absorbirana struja [A]		
230V Jednofazne	230/400V Trofazne	[HP]	[kW]	μF	V _c	Jednofazne [kW]	Trofazne [kW]	Jednofazne 230V	Trofazne 230V	400V
DWO 150 M	DWO 150	1,5	1,1	31,5	450	1,36	1,25	6,8	4,4	2,5
DWO 200 M	DWO 200	2	1,5	40	450	2,05	2,0	9,0	6,1	3,5
-	DWO 300	3	2,2	-	-	-	2,7	-	8,3	4,8
-	DWO 400	4	3	-	-	-	3,7	-	11,0	6,4

DIMENZIJE



TABLICA S DIMENZIJAMA

Model pumpe	Dimenzije [mm]							Masa [kg]	
	B	C	R	Ø P	V	T	Ø DNA	[2]	[1]
DWO 150	364	198,5	74	62,5	PG11	PG13,5	G2	13,6	12,6
DWO 200	364	198,5	74	62,5	PG11	PG13,5	G2	15,7	14,4
DWO 300	390	215,5	78	80	PG13,5	-	G2½		16,9
DWO 400	415	240,5	78	80	PG13,5	-	G2½		20,0