



WATER PUMPS

JEDNOSTEPENE CENTRIFUGALNE INOX PUMPE

APLIKACIJE

Jednostepene inox centrifugalne pumpe pogodne su za pokrivanje zahtijeva bilo malih, srednjih ili velikih kapaciteta; Koriste se za civilne, poljoprivredne i industrijske svrhe; za automatsku distribuciju vode kroz male i srednje hidroforske posude, za sprinkler sisteme, za navodnjavanja u vrtlarstvu i poljoprivredi, te za ostale sustave gdje je potrebno povećati tlak.

TEHN. KARAKTERISTIKE

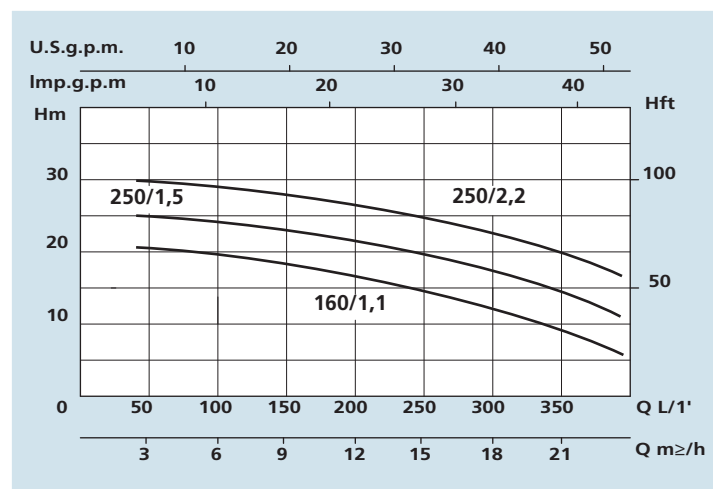
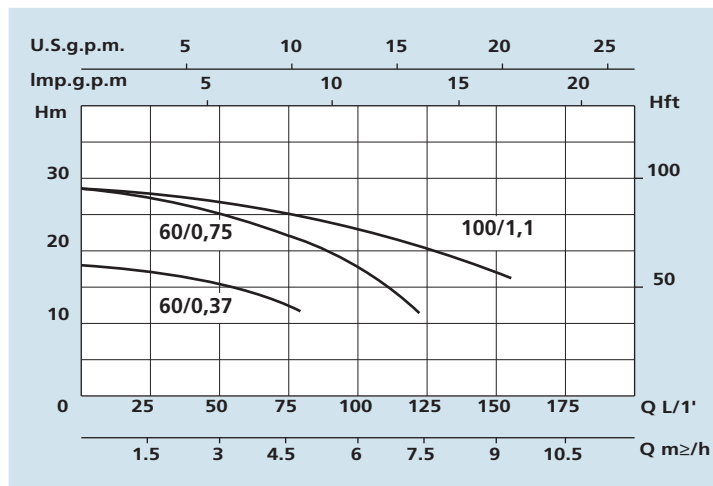
- Temp. tekućine do 90 °C
- Temp. okoline do 40 °C
- Max. usisna visina do 7 m
- Kontinuirani rad

MOTOR

- Dvopolni (n= 2850 o/min)
- Klasa izolacije F
- Zaštita IP 44

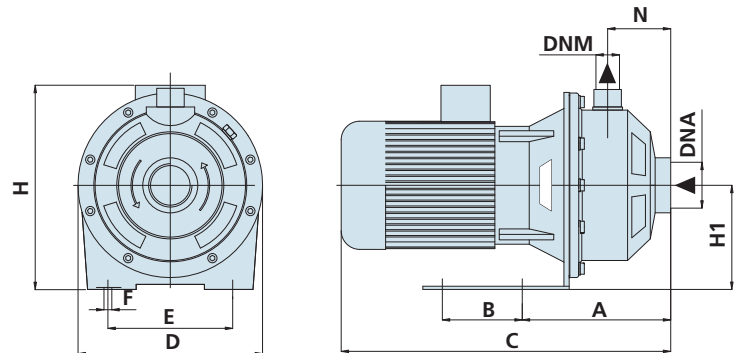
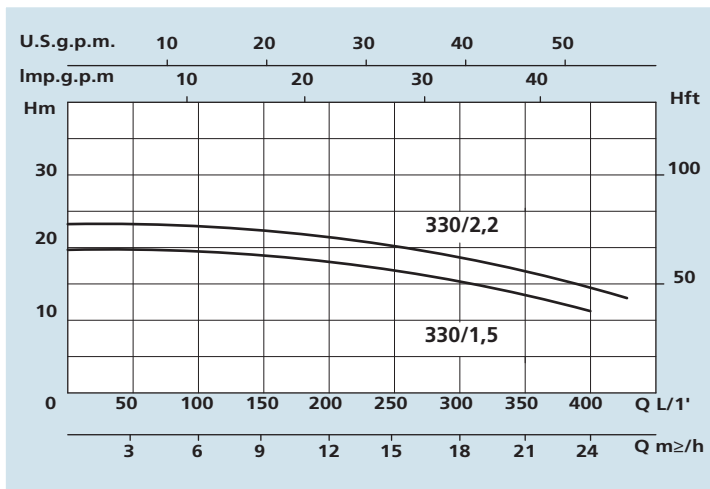
MATERIJALI

- Tijelo pumpe: inox
- Lanterni motora: aluminij
- Rotor pumpe (lopatica) : inox
- Osovina: inox
- Mehanička brtva: keramika / grafit



PERFORMANSE

TIP PUMPE		SNAGA NOMINALNA		SNAGA ULAZNA	AMPERA		Q = KAPACITET (PROTOK)										
Monofazne	Trofazne	P2		P1	Monofazne	Trofazne	m ³ /h	2,4	4,8	7,2	9,6	16,8	21,6	26,4	28,8	31,2	33,6
		HP	KW				KW	1 x 230V	3 x 400V	lt/1'	40	80	120	160	280	360	440
230V-50Hz	230/400V-50Hz						Visina dobave u metrima										
CXM 60/0,37		0,5	0,37	0,5	2,3			16,6	12,4								
CXM 60/0,75	CX 60/0,75	1	0,75	1	4,6	1,7		27,7	22	13							
CXM 100/1,1	CX 100/1,1	1,5	1,1	1,3	5,8	2,3		28	25	21	17						
CXM 160/1,1	CX 160/1,1	1,5	1,1	1,3	7,3	2,5		20,5	20	19,5	18	13,5	10	4			
CXM 250/1,5	CX 250/1,5	2	1,5	2	9,7	3,6		25	24,5	24	23	19,5	15	10,7	7		
	CX 250/2,2	3	2,2	2,5		4,8		30	29	28	27,7	24,5	20,5	15,8	12,5		
CXM 330/1,5	CX 330/1,5	2	1,5	2	9,8	3,6		21	21	20,5	20	17	14,5	9	7,8	5,8	
	CX 330/2,2	3	2,2	2,5		4,2		24	23,5	23	22	19	17	14	11	8	7



TIP PUMPE		DIMENZIJE mm										DIMENZIJE mm			MASA	
Monofazne	Trofazne	A	B	C	D	E	F	H	H1	N	ULAZ DNA	IZLAZ DNM	P	L	H	Kg
CXM 60/0,37		113	115	328	216	150	11	230	111	51	1" ¼	1"	225	380	250	10
CXM 60/0,75	CX 60/0,75	113	115	361	216	150	11	245	111	51	1" ¼	1"	225	380	250	14
CXM 100/1,1	CX 100/1,1	113	115	361	216	150	11	245	111	51	1" ¼	1"	225	380	250	16
CXM 160/1,1	CX 160/1,1	127	115	375	216	150	11	245	111	54	1" ½	1" ¼	225	380	250	16
CXM 250/1,5	CX 250/1,5	127	115	415	216	150	11	253	111	54	1" ½	1" ¼	225	430	260	20
	CX 250/2,2	127	115	415	216	150	11	253	111	54	1" ½	1" ¼	225	430	260	23
CXM 330/1,5	CX 330/1,5	127	115	415	216	150	11	253	111	54	1" ½	1" ¼	225	430	260	20
	CX 330/2,2	127	115	415	216	150	11	253	111	54	1" ½	1" ¼	225	430	260	23