



WATER PUMPS

MONOBLOK CENTRIFUGALNE INOX PUMPE

APLIKACIJE

APLIKACIJE - Centrifugalne monoblok jednostepene električne pumpe su idealne za pumpanje čiste vode i drugih kemijskih i mehanički neagresivnih tekućina. Ovaj sustav može biti instaliran u bilo kojem položaju i zahvaljujući svojim posebnim dizajnom omogućuje lagano izvlačenje motora i okretnih dijelova pumpe te ponovnu montažu bez uklanjanja tijela pumpe koje je spojeno na usisni te tlačni cijevovod. Koriste se za razne namjene u građanskim, poljoprivrednim i industrijskim sektorima. Opskrba vodom kod navodnjavanja sistemom prskanja ili kap na kap ; hidro-forskih sistema ; visokotlačnih sistema ; sistema grijanja i klimatizacije...

MATERIJALI

Tijelo pumpe: inox

Rotor pumpe (lopatica) : inox

Osovina: inox

Mehanička brtva: karbon / silicij karbid

TEHN. KARAKTERISTIKE

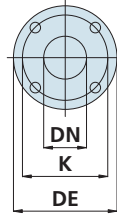
- Temp. tekućine do 90 °C
- Temp. okoline do 40 °C
- Max. usisna visina do 7 m
- Kontinuirani rad

MOTOR

- Dvopolni (n= 2850 o/min)
- Klasa izolacije F
- Zaštita IP 44

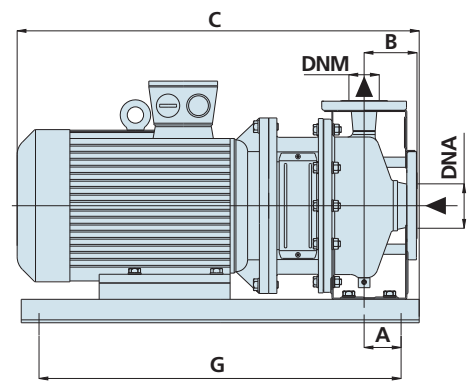
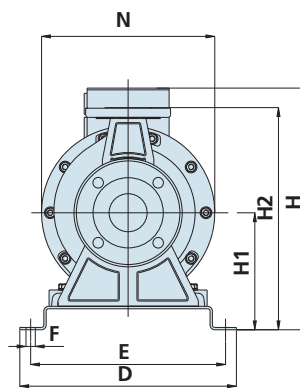
PERFORMANSE

TIP PUMPE	SNAGA NOMINALNA		SNAGA ULAZNA	AMPERA	Q = KAPACITET (PROTOK)													
	P2		P1		Trofazne	m ³ /h	3	6	9	15	21	30	42	54	60	72	78	84
Trofazne	HP	kW	kW	Trofazne	lt/1'	50	100	150	250	350	500	700	900	1000	1200	1300	1400	
230/400V-50Hz	HP	kW	kW	3 x 400V	Visina dobave u metrima													
CX 32-160/1,5	2	1,5	2,5	4,8	H (m)	28,1	27,6	26,5	21,7	15								
CX 32-160/2,2	3	2,2	2,9	5,2		35,4	34,4	32,8	27,7	21,6								
CX 32-200/3	4	3	4,1	7,1		40,8	40	38,3	34	27,4								
CX 32-200/4	5,5	4	5,2	9,4		53	51,8	50,3	45,4	38,7								
CX 32-200/5,5	7,5	5,5	8,6	14,2		67	66	64,8	61	56,3								
CX 40-125/2,2	3	2,2	2,9	5,4			20	19,7	19,5	19	16,7							
CX 40-125/3	4	3	4,1	7,4			25,7	25,3	25,1	24,8	22,3							
CX 40-160/4	5,5	4	5,2	9,9			30	29,7	29,3	29	26,5							
CX 40-200/5,5	7,5	5,5	8,6	13,2			37,4	37,2	36,7	36,4	35,5	33,3						
CX 40-200/7,5	10	7,5	9,9	16,8			48	47,5	47	46,6	45,2	43,3						
CX 40-200/11	15	11	14,4	24,2			64	63,5	63	62,5	61,5	59						
CX 50-125/4	5,5	4	5,2	9,2			24,2	24,2	23,9	23,6	22,6	20,7	18	14,8				
CX 50-200/7,5	10	7,5	9,9	15,8			36,6	36,6	36,5	36,4	35,6	34,1	32	29,6				
CX 50-200/11	15	11	14,4	21			51,5	51,5	51,3	51	50	49,3	48	45,6				
CX 50-200/15	20	15	18,1	27			59,7	59,7	59,6	59,5	59,4	59	58	56,2	53			
CX 50-200/18,5	25	18,5	23	41,5			70,2	70,2	70,1	70	70	69,1	68	66,4	64			



PRIRUBNICE

DIMENZIJE mm				
DN	DE	K	rupe	
			n°	Ø
32	140	100	4	18
40	145	110	4	18
50	165	125	4	18



TIP PUMPE	DIMENZIJE mm											DIMENZIJE mm			MASA Kg		
	A	B	C	D	E	G	H	H1	H2	N	ULAZ DNA	IZLAZ DNM	P	L		H	
Trofazne																	
CX 32-160/1,5	45	80	500	310	270	430	327	172	336	250	50	32	340	580	360	43	
CX 32-160/2,2	45	80	500	310	270	430	327	172	336	250	50	32	340	580	360	45	
CX 32-200/3	45	86	548	330	290	460	370	200	386	300	50	32	340	580	420	60	
CX 32-200/4	45	86	568	330	290	480	393	200	386	300	50	32	340	580	420	65	
CX 32-200/5,5	45	86	665	370	330	580	413	200	386	300	50	32	430	690	420	85	
CX 40-125/2,2	45	80	502	280	240	430	307	152	294	210	65	40	340	580	360	40	
CX 40-125/3	45	80	532	300	260	460	322	152	294	250	65	40	340	580	360	53	
CX 40-160/4	45	80	557	330	290	480	345	152	294	250	65	40	340	580	360	58	
CX 40-200/5,5	50	100	680	370	330	580	413	200	380	300	65	40	430	690	420	86	
CX 40-200/7,5	50	100	680	370	330	580	413	200	380	300	65	40	430	690	420	90	
CX 40-200/11	50	100	790	420	380	690	456	200	380	350	65	40	430	840	470	171	
CX 50-125/4	45	86	570	330	290	490	365	172	338	250	65	50	340	580	420	61	
CX 50-200/7,5	50	100	680	370	330	580	413	200	380	300	65	50	430	690	420	91	
CX 50-200/11	50	100	790	420	380	690	456	200	380	350	65	50	430	840	470	171	
CX 50-200/15	50	100	790	420	380	690	456	200	380	350	65	50	430	840	470	181	
CX 50-200/18,5	50	100	830	420	380	730	456	200	380	350	65	50	430	840	470	199	



WATER PUMPS

