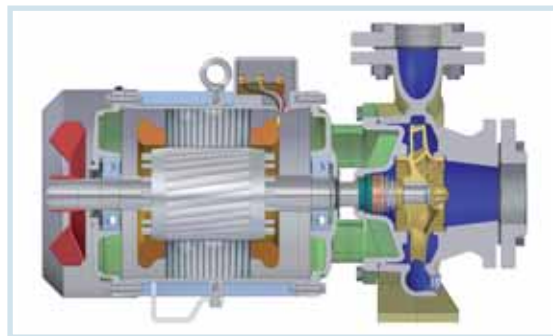




APLIKACIJE - Centrifugalne monoblok jednostepene električne pumpe su idealne za pumpanje čiste vode i drugih kemijskih i mehanički neagresivnih tekućina. Ovaj sustav može biti instaliran u bilo kojem položaju i zahvaljujući svojim posebnim dizajnom omogućuje lagano izvlačenje motora i okretnih dijelova pumpe te ponovnu montažu bez uklanjanja tijela pumpe koje je spojeno na usisni te tlačni cijevovod. Koriste se za razne namjene u građanskim, poljoprivrednim i industrijskim sektorima. Opskrba vodom kod navodnjavanja sistemom prskanja ili kap na kap ; hidroforskih sistema ; visokotlačnih sistema ; sistema grijanja i klimatizacije...



## Q = KAPACITET (PROTOK)

| 30                             | 33   | 36   | 39   | 42   | 48   | 54   | 60   | 66   | 72   | 78   | 84   | 96   | 108  | 120  | 132  | 144  | 156  | 168  | 180  | 195  | 210  | 225  | 240  |
|--------------------------------|------|------|------|------|------|------|------|------|------|------|------|------|------|------|------|------|------|------|------|------|------|------|------|
| 500                            | 550  | 600  | 650  | 700  | 800  | 900  | 1000 | 1100 | 1200 | 1300 | 1400 | 1600 | 1800 | 2000 | 2200 | 2400 | 2600 | 2800 | 3000 | 3250 | 3500 | 3750 | 4000 |
| <i>Visina dobave u metrima</i> |      |      |      |      |      |      |      |      |      |      |      |      |      |      |      |      |      |      |      |      |      |      |      |
| 15,5                           |      |      |      |      |      |      |      |      |      |      |      |      |      |      |      |      |      |      |      |      |      |      |      |
| 23,5                           |      |      |      |      |      |      |      |      |      |      |      |      |      |      |      |      |      |      |      |      |      |      |      |
| 31,5                           | 29   | 26   |      |      |      |      |      |      |      |      |      |      |      |      |      |      |      |      |      |      |      |      |      |
| 46,5                           | 44,5 | 42,5 |      |      |      |      |      |      |      |      |      |      |      |      |      |      |      |      |      |      |      |      |      |
| 49,5                           | 47,5 | 45,5 |      |      |      |      |      |      |      |      |      |      |      |      |      |      |      |      |      |      |      |      |      |
| 56                             | 51   | 45   |      |      |      |      |      |      |      |      |      |      |      |      |      |      |      |      |      |      |      |      |      |
| 67,5                           | 63,5 | 58   |      |      |      |      |      |      |      |      |      |      |      |      |      |      |      |      |      |      |      |      |      |
| 78                             | 74   | 68,5 |      |      |      |      |      |      |      |      |      |      |      |      |      |      |      |      |      |      |      |      |      |
| 28                             | 27   | 25,5 | 23   | 21   |      |      |      |      |      |      |      |      |      |      |      |      |      |      |      |      |      |      |      |
| 32                             | 31   | 29,5 | 28   | 26   | 22   |      |      |      |      |      |      |      |      |      |      |      |      |      |      |      |      |      |      |
| 41,5                           | 40,5 | 39,5 | 38,5 | 37   | 34,5 | 31,5 |      |      |      |      |      |      |      |      |      |      |      |      |      |      |      |      |      |
| 51                             | 50   | 49   | 48   | 46,5 | 44   | 40,5 |      |      |      |      |      |      |      |      |      |      |      |      |      |      |      |      |      |
| 71                             | 70   | 68,5 | 67   | 65,5 | 61,5 | 54   |      |      |      |      |      |      |      |      |      |      |      |      |      |      |      |      |      |
| 89                             | 88   | 87   | 85,5 | 83,5 | 79,5 | 73   |      |      |      |      |      |      |      |      |      |      |      |      |      |      |      |      |      |
| 23,5                           | 22,8 | 22   | 21,3 | 20,5 | 19   | 17   | 15   | 13   | 10   |      |      |      |      |      |      |      |      |      |      |      |      |      |      |
| 28,3                           | 27,8 | 27,1 | 26,4 | 25,6 | 24   | 22,5 | 20,5 | 18   | 15,5 |      |      |      |      |      |      |      |      |      |      |      |      |      |      |
| 36                             | 35,5 | 35   | 34,5 | 34   | 32   | 30,5 | 28,5 | 26   | 23,5 | 20,5 |      |      |      |      |      |      |      |      |      |      |      |      |      |
| 39                             | 38,5 | 38   | 37,5 | 37   | 35   | 33,5 | 31,5 | 29   | 26,5 | 23   |      |      |      |      |      |      |      |      |      |      |      |      |      |
| 48,2                           | 47,8 | 47,5 | 47   | 46,5 | 45   | 43,5 | 42   | 39,5 | 37   | 33   |      |      |      |      |      |      |      |      |      |      |      |      |      |
| 52,2                           | 51,7 | 51,2 | 50,7 | 50,2 | 49,2 | 48   | 46   | 43,5 | 41   | 38   |      |      |      |      |      |      |      |      |      |      |      |      |      |
| 63,5                           | 63   | 62,5 | 62   | 61,5 | 60,5 | 59,5 | 58   | 56,5 | 54,5 | 51,5 |      |      |      |      |      |      |      |      |      |      |      |      |      |
| 71                             | 70,5 | 70   | 69,5 | 68,5 | 67   | 65   | 63   | 61   | 58   | 54   |      |      |      |      |      |      |      |      |      |      |      |      |      |
| 80,5                           | 80   | 79,5 | 79   | 78,5 | 77   | 75   | 73   | 70,5 | 68   | 65   |      |      |      |      |      |      |      |      |      |      |      |      |      |
| 89,7                           | 89,3 | 89   | 88,5 | 88   | 86,5 | 85   | 83   | 81   | 79   | 71   |      |      |      |      |      |      |      |      |      |      |      |      |      |
|                                |      |      |      | 24,5 | 24,2 | 24   | 23,5 | 23   | 22,5 | 21,5 | 20,5 | 18,5 | 16   | 12,5 |      |      |      |      |      |      |      |      |      |
|                                |      |      |      | 28,5 | 28,2 | 28   | 27,5 | 27   | 26,5 | 25,8 | 25   | 23   | 21   | 18   | 14   |      |      |      |      |      |      |      |      |
|                                |      |      |      | 32   | 31,7 | 31,5 | 31,2 | 30,7 | 30,2 | 29,7 | 29   | 27   | 25   | 22   | 19   | 16   |      |      |      |      |      |      |      |
|                                |      |      |      | 35,5 | 35   | 34,8 | 34,5 | 34   | 33,5 | 33   | 32,5 | 31   | 29   | 26,5 | 24   | 20   |      |      |      |      |      |      |      |
|                                |      |      |      | 40   | 39,5 | 39   | 38,5 | 38   | 37,5 | 37   | 36,5 | 35,5 | 33,5 | 31   | 28,5 | 26   |      |      |      |      |      |      |      |
|                                |      |      |      | 48,5 | 48   | 47,5 | 47   | 46,2 | 45,5 | 44,5 | 42,5 | 40,5 | 38   | 34,5 | 31   |      |      |      |      |      |      |      |      |
|                                |      |      |      | 52,5 | 52   | 51,5 | 51   | 50,5 | 50   | 49   | 47   | 45   | 43   | 40   | 36   |      |      |      |      |      |      |      |      |
|                                |      |      |      | 60,5 | 60   | 59,5 | 59   | 58,5 | 58   | 57,5 | 56   | 54,5 | 52,5 | 49,5 | 45,5 |      |      |      |      |      |      |      |      |
|                                |      |      |      | 79   | 78,5 | 78   | 77   | 76   | 75   | 74   | 72   | 69   | 66   | 63   | 58   |      |      |      |      |      |      |      |      |
|                                |      |      |      | 89,5 | 89   | 88,5 | 87,5 | 86,5 | 85,5 | 84   | 82,5 | 80   | 77   | 74   | 70   | 66   |      |      |      |      |      |      |      |
|                                |      |      |      |      |      |      | 27,5 | 27,4 | 27,3 | 27,1 | 26,4 | 25,2 | 24   | 22,5 | 21   | 19,2 | 17,4 | 15,5 |      |      |      |      |      |
|                                |      |      |      |      |      |      | 30,6 | 30,5 | 30,4 | 30,2 | 29,6 | 28,7 | 27,5 | 26,2 | 24,8 | 23,2 | 21,5 | 19,6 | 17   |      |      |      |      |
|                                |      |      |      |      |      |      | 35   | 34,9 | 34,8 | 34,6 | 34,1 | 33,4 | 32,5 | 31,3 | 30,2 | 28,7 | 27   | 25,3 | 22,8 | 20   |      |      |      |
|                                |      |      |      |      |      |      | 38,6 | 38,5 | 38,2 | 38   | 37,7 | 37   | 36,3 | 35,3 | 34,2 | 33   | 31,6 | 30   | 27,8 | 25   | 22   |      |      |
|                                |      |      |      |      |      |      | 54,1 | 54   | 53,8 | 53,6 | 53,1 | 52,2 | 51,3 | 50,4 | 49,2 | 47,7 | 46,2 | 44,2 | 41,2 | 38   | 33,6 | 28,5 |      |
|                                |      |      |      |      |      |      | 58,8 | 58,7 | 58,5 | 58,3 | 57,8 | 57,2 | 56,3 | 55,4 | 54,2 | 53   | 51,5 | 50   | 48   | 45   | 42   | 39   |      |

**TEHN. KARAKTERISTIKE**

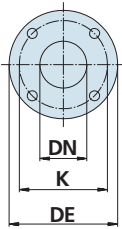
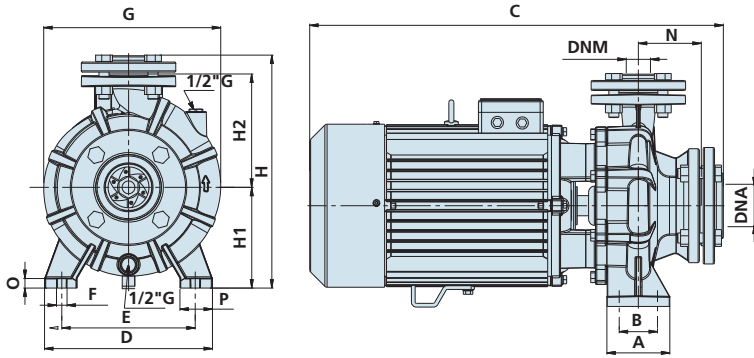
- Max. radni tlak 10 bara
- Temp. tekućine do 90 °C
- Temp. okoline do 40 °C
- Max. usisna visina do 7 m
- Kontinuirani rad

**MOTOR**

- Dvopolni (n= 2850 o/min)
- Klasa izolacije F
- Zaštita IP 55

**MATERIJALI**

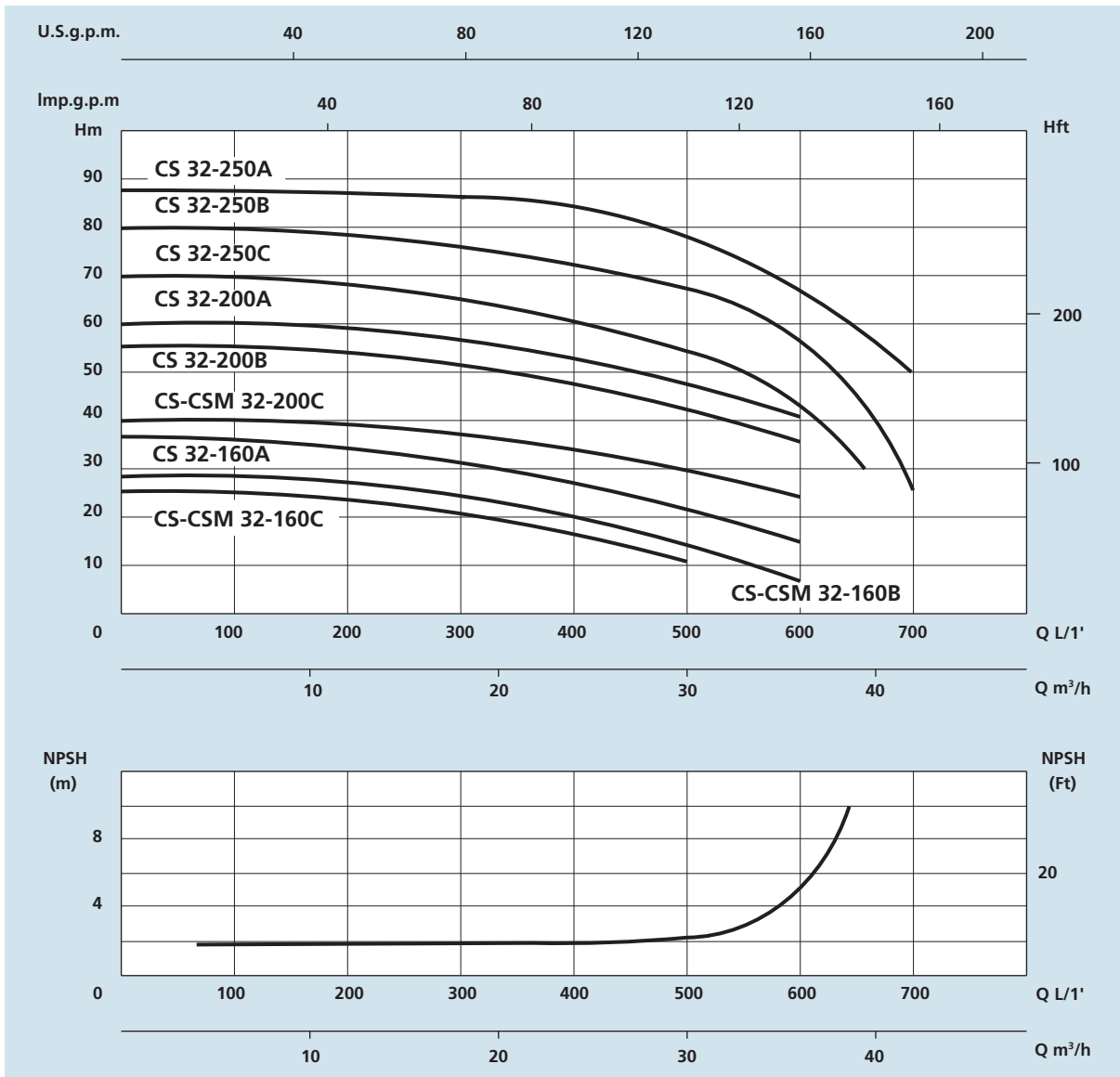
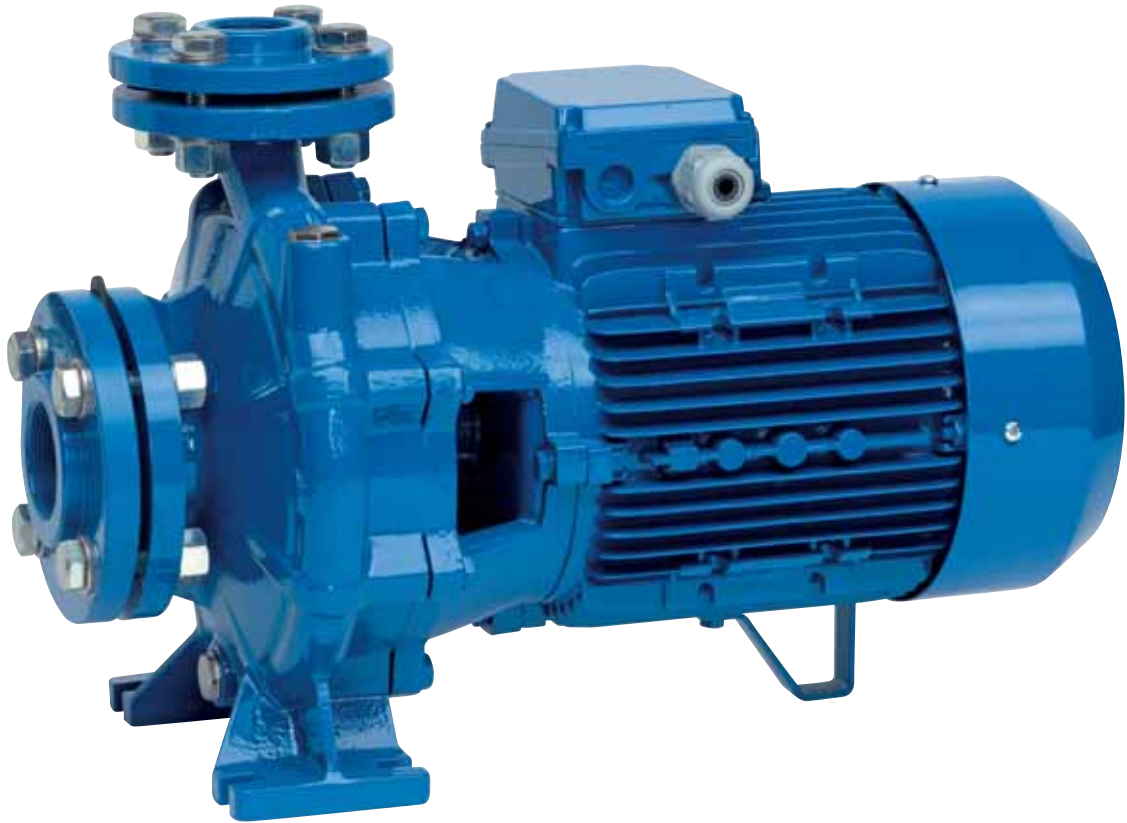
- Tijelo pumpe: ljevano željezo sa kontra prirubnicama (PN10)
- Lanternu motora: ljevano željezo
- Rotor pumpe (lopatica) : ljevano željezo
- Osovina: inox
- Mehanička brtva: keramika / grafit



prirubnica

| DIMENZIJE mm |     |     |      |    |
|--------------|-----|-----|------|----|
| DN           | DE  | K   | RUPE |    |
|              |     |     | n°   | Ø  |
| 32           | 140 | 100 | 4    | 18 |
| 40           | 150 | 110 | 4    | 18 |
| 50           | 165 | 125 | 4    | 18 |
| 65           | 185 | 145 | 4    | 18 |
| 80           | 200 | 160 | 4    | 18 |
| 100          | 220 | 180 | 8    | 18 |

| TIP PUMPE    |             | DIMENZIJE mm |     |     |     |     |    |     |     |     |     |     |      |    |     |     | Dimenzije mm |     |     | MASA |
|--------------|-------------|--------------|-----|-----|-----|-----|----|-----|-----|-----|-----|-----|------|----|-----|-----|--------------|-----|-----|------|
| Monofazne    | Trofazne    | A            | B   | C   | D   | E   | F  | G   | H   | H1  | H2  | N   | O    | P  | DNA | DNM | P            | L   | H   | Kg   |
| CSM 32-160 C | CS 32-160 C | 100          | 70  | 480 | 240 | 190 | 15 | 240 | 322 | 132 | 160 | 80  | 13,5 | 50 | 50  | 32  | 250          | 520 | 360 | 36   |
| CSM 32-160 B | CS 32-160 B | 100          | 70  | 480 | 240 | 190 | 15 | 240 | 322 | 132 | 160 | 80  | 13,5 | 50 | 50  | 32  | 250          | 520 | 360 | 39   |
|              | CS 32-160 A | 100          | 70  | 510 | 240 | 190 | 15 | 240 | 322 | 132 | 160 | 80  | 13,5 | 50 | 50  | 32  | 250          | 520 | 360 | 42   |
| CSM 32-200 C | CS 32-200 C | 100          | 70  | 530 | 240 | 190 | 15 | 273 | 370 | 160 | 180 | 80  | 15   | 50 | 50  | 32  | 300          | 660 | 390 | 52   |
|              | CS 32-200 B | 100          | 70  | 630 | 240 | 190 | 15 | 273 | 370 | 160 | 180 | 80  | 15   | 50 | 50  | 32  | 300          | 660 | 390 | 63   |
|              | CS 32-200 A | 100          | 70  | 630 | 240 | 190 | 15 | 273 | 370 | 160 | 180 | 80  | 15   | 50 | 50  | 32  | 300          | 660 | 390 | 69   |
|              | CS 32-250 C | 125          | 95  | 745 | 320 | 250 | 15 | 335 | 445 | 180 | 225 | 100 | 18   | 65 | 50  | 32  | 355          | 790 | 455 | 83   |
|              | CS 32-250 B | 125          | 95  | 745 | 320 | 250 | 15 | 335 | 445 | 180 | 225 | 100 | 18   | 65 | 50  | 32  | 355          | 790 | 455 | 90   |
|              | CS 32-250 A | 125          | 95  | 745 | 320 | 250 | 15 | 335 | 445 | 180 | 225 | 100 | 18   | 65 | 50  | 32  | 355          | 790 | 455 | 120  |
| CSM 40-160 B | CS 40-160 B | 100          | 70  | 550 | 240 | 190 | 15 | 240 | 322 | 132 | 160 | 80  | 15   | 50 | 65  | 40  | 250          | 560 | 370 | 47   |
| CSM 40-160 A | CS 40-160 A | 100          | 70  | 550 | 240 | 190 | 15 | 240 | 322 | 132 | 160 | 80  | 15   | 50 | 65  | 40  | 250          | 560 | 370 | 50   |
|              | CS 40-200 B | 100          | 70  | 640 | 265 | 212 | 15 | 281 | 370 | 160 | 180 | 100 | 15   | 50 | 65  | 40  | 300          | 660 | 390 | 65   |
|              | CS 40-200 A | 100          | 70  | 640 | 265 | 212 | 15 | 281 | 370 | 160 | 180 | 100 | 15   | 50 | 65  | 40  | 300          | 660 | 390 | 71   |
|              | CS 40-250 B | 125          | 95  | 745 | 320 | 250 | 15 | 335 | 435 | 180 | 225 | 100 | 18   | 65 | 65  | 40  | 355          | 790 | 455 | 91   |
|              | CS 40-250 A | 125          | 95  | 745 | 320 | 250 | 15 | 335 | 435 | 180 | 225 | 100 | 18   | 65 | 65  | 40  | 355          | 790 | 455 | 121  |
| CSM 50-160 D | CS 50-160 D | 100          | 70  | 570 | 265 | 212 | 15 | 268 | 372 | 160 | 180 | 100 | 15   | 50 | 65  | 50  | 300          | 660 | 390 | 50   |
| CSM 50-160 C | CS 50-160 C | 100          | 70  | 570 | 265 | 212 | 15 | 268 | 372 | 160 | 180 | 100 | 15   | 50 | 65  | 50  | 300          | 660 | 390 | 60   |
|              | CS 50-160 B | 100          | 70  | 650 | 265 | 212 | 15 | 268 | 372 | 160 | 180 | 100 | 15   | 50 | 65  | 50  | 300          | 660 | 390 | 65   |
|              | CS 50-160 A | 100          | 70  | 650 | 265 | 212 | 15 | 268 | 372 | 160 | 180 | 100 | 15   | 50 | 65  | 50  | 300          | 660 | 390 | 71   |
|              | CS 50-200 C | 100          | 70  | 745 | 265 | 212 | 15 | 335 | 425 | 160 | 200 | 100 | 18   | 50 | 65  | 50  | 355          | 790 | 455 | 82   |
|              | CS 50-200 B | 100          | 70  | 745 | 265 | 212 | 15 | 335 | 425 | 160 | 200 | 100 | 18   | 50 | 65  | 50  | 355          | 790 | 455 | 89   |
|              | CS 50-200 A | 100          | 70  | 745 | 265 | 212 | 15 | 335 | 425 | 160 | 200 | 100 | 18   | 50 | 65  | 50  | 355          | 790 | 455 | 122  |
|              | CS 50-250 C | 125          | 95  | 750 | 320 | 250 | 15 | 340 | 435 | 180 | 225 | 100 | 18   | 65 | 65  | 50  | 355          | 790 | 455 | 125  |
|              | CS 50-250 B | 125          | 95  | 795 | 320 | 250 | 15 | 340 | 435 | 180 | 225 | 100 | 18   | 65 | 65  | 50  | 355          | 790 | 455 | 140  |
|              | CS 50-250 A | 125          | 95  | 825 | 320 | 250 | 15 | 360 | 455 | 180 | 225 | 100 | 18   | 65 | 65  | 50  | 380          | 850 | 465 | 149  |
|              | CS 65-160 E | 125          | 95  | 610 | 280 | 212 | 15 | 295 | 395 | 160 | 200 | 100 | 18   | 65 | 80  | 65  | 355          | 790 | 455 | 70   |
|              | CS 65-160 D | 125          | 95  | 610 | 280 | 212 | 15 | 295 | 395 | 160 | 200 | 100 | 18   | 65 | 80  | 65  | 355          | 790 | 455 | 80   |
|              | CS 65-160 C | 125          | 95  | 750 | 280 | 212 | 15 | 340 | 425 | 160 | 200 | 100 | 18   | 65 | 80  | 65  | 355          | 790 | 455 | 84   |
|              | CS 65-160 B | 125          | 95  | 750 | 280 | 212 | 15 | 340 | 425 | 160 | 200 | 100 | 18   | 65 | 80  | 65  | 355          | 790 | 455 | 90   |
|              | CS 65-160 A | 125          | 95  | 750 | 280 | 212 | 15 | 340 | 425 | 160 | 200 | 100 | 18   | 65 | 80  | 65  | 355          | 790 | 455 | 120  |
|              | CS 65-200 C | 125          | 95  | 745 | 320 | 250 | 15 | 335 | 445 | 180 | 225 | 100 | 18   | 65 | 80  | 65  | 355          | 790 | 455 | 122  |
|              | CS 65-200 B | 125          | 95  | 790 | 320 | 250 | 15 | 335 | 445 | 180 | 225 | 100 | 18   | 65 | 80  | 65  | 355          | 790 | 455 | 138  |
|              | CS 65-200 A | 125          | 95  | 825 | 320 | 250 | 15 | 360 | 455 | 180 | 225 | 100 | 18   | 65 | 80  | 65  | 380          | 850 | 465 | 148  |
|              | CS 65-250 B | 160          | 120 | 825 | 360 | 280 | 18 | 370 | 485 | 200 | 250 | 100 | 18   | 85 | 80  | 65  | 380          | 920 | 485 | 235  |
|              | CS 65-250 A | 160          | 120 | 825 | 360 | 280 | 18 | 370 | 485 | 200 | 250 | 100 | 18   | 85 | 80  | 65  | 380          | 920 | 485 | 250  |
|              | CS 80-160 D | 125          | 95  | 790 | 320 | 250 | 15 | 350 | 445 | 180 | 225 | 125 | 18   | 65 | 100 | 80  | 380          | 850 | 465 | 99   |
|              | CS 80-160 C | 125          | 95  | 790 | 320 | 250 | 15 | 350 | 445 | 180 | 225 | 125 | 18   | 65 | 100 | 80  | 380          | 850 | 465 | 129  |
|              | CS 80-160 B | 125          | 95  | 835 | 320 | 250 | 15 | 350 | 445 | 180 | 225 | 125 | 18   | 65 | 100 | 80  | 380          | 850 | 465 | 143  |
|              | CS 80-160 A | 125          | 95  | 870 | 320 | 250 | 15 | 360 | 445 | 180 | 225 | 125 | 18   | 65 | 100 | 80  | 380          | 920 | 485 | 152  |
|              | CS 80-200 B | 125          | 95  | 900 | 345 | 280 | 15 | 360 | 470 | 180 | 250 | 125 | 18   | 65 | 100 | 80  | 380          | 920 | 485 | 233  |
|              | CS 80-200 A | 125          | 95  | 900 | 345 | 280 | 15 | 360 | 470 | 180 | 250 | 125 | 18   | 65 | 100 | 80  | 380          | 920 | 485 | 247  |

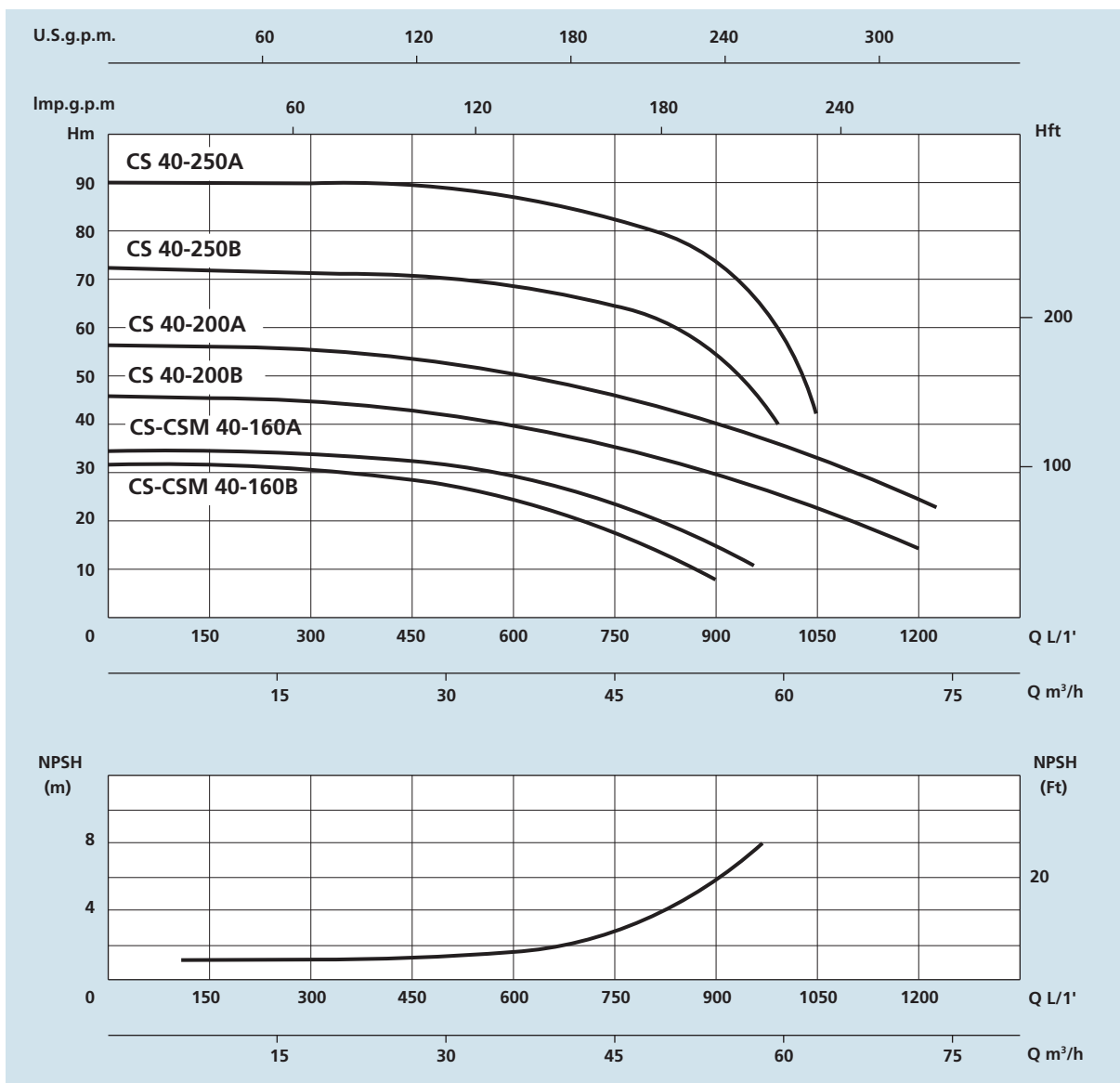
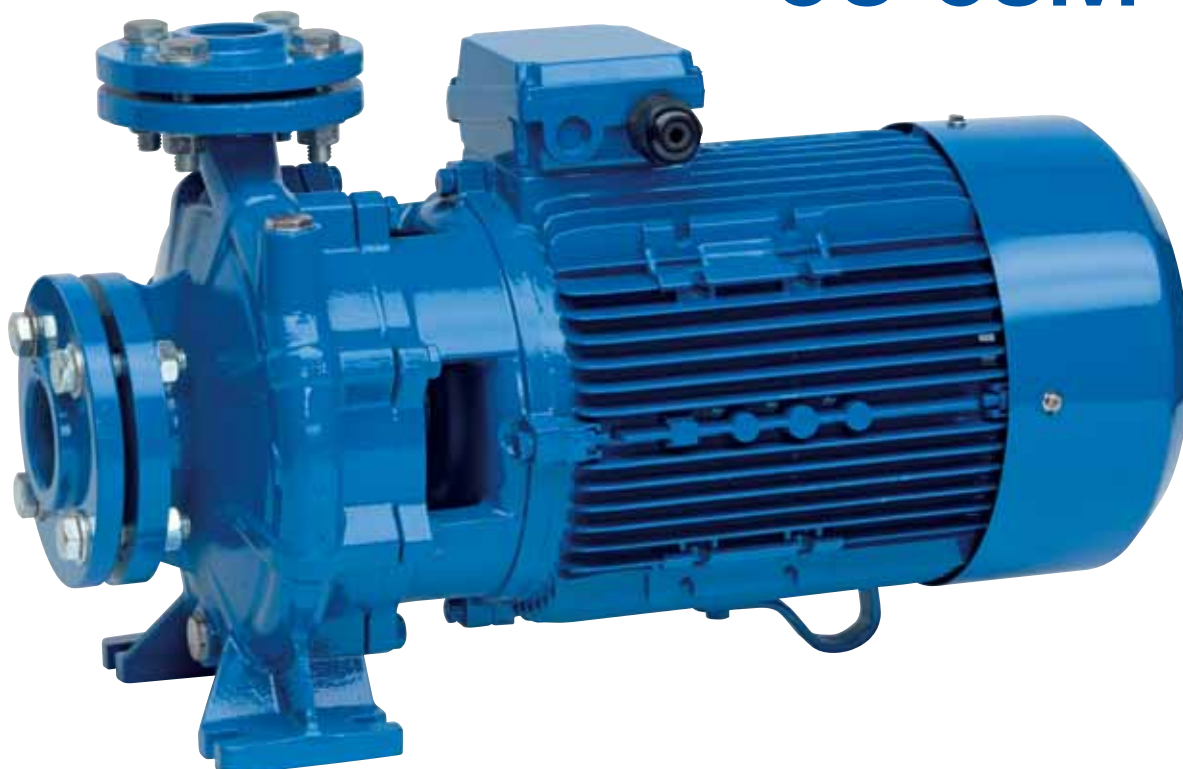


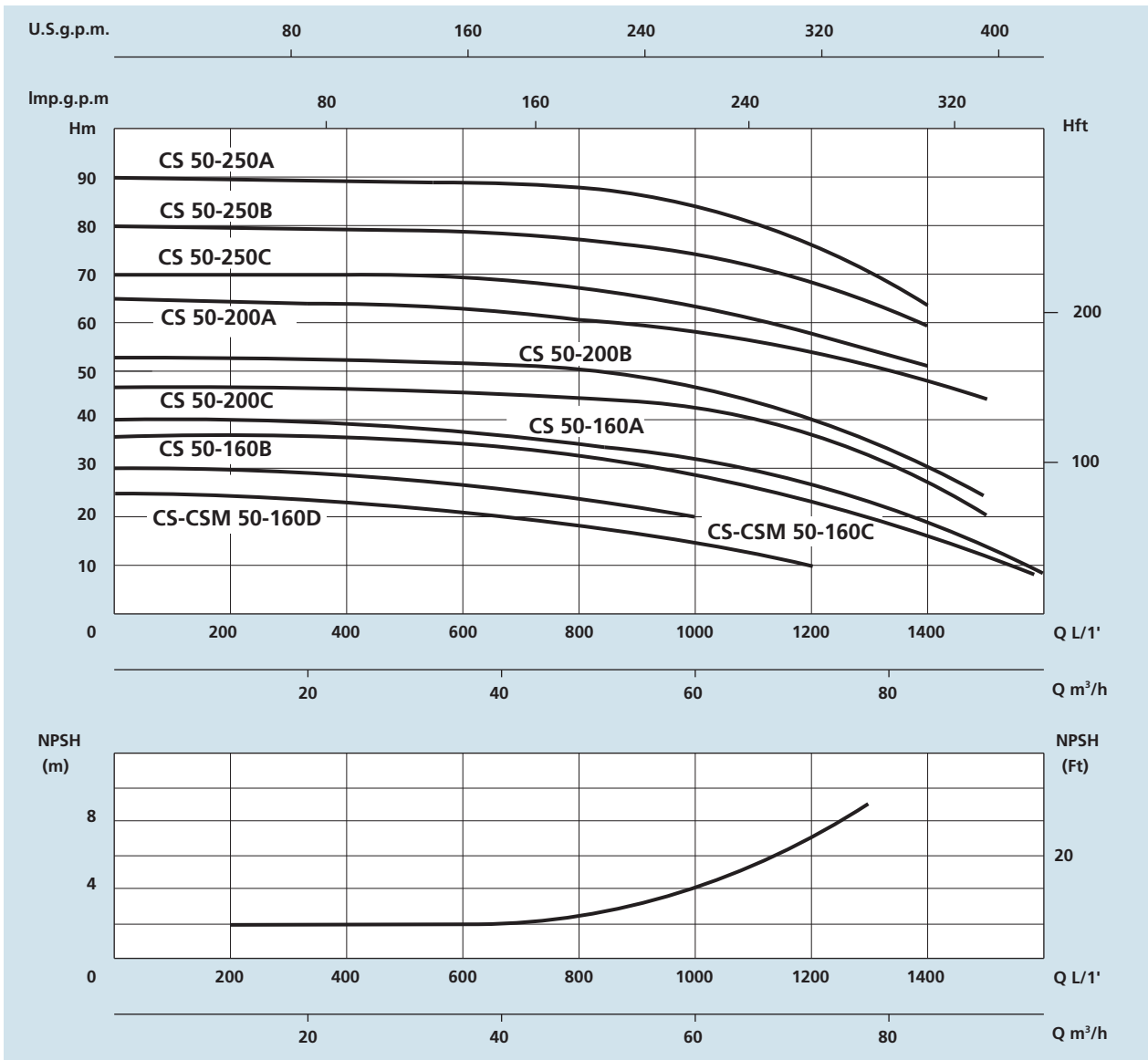
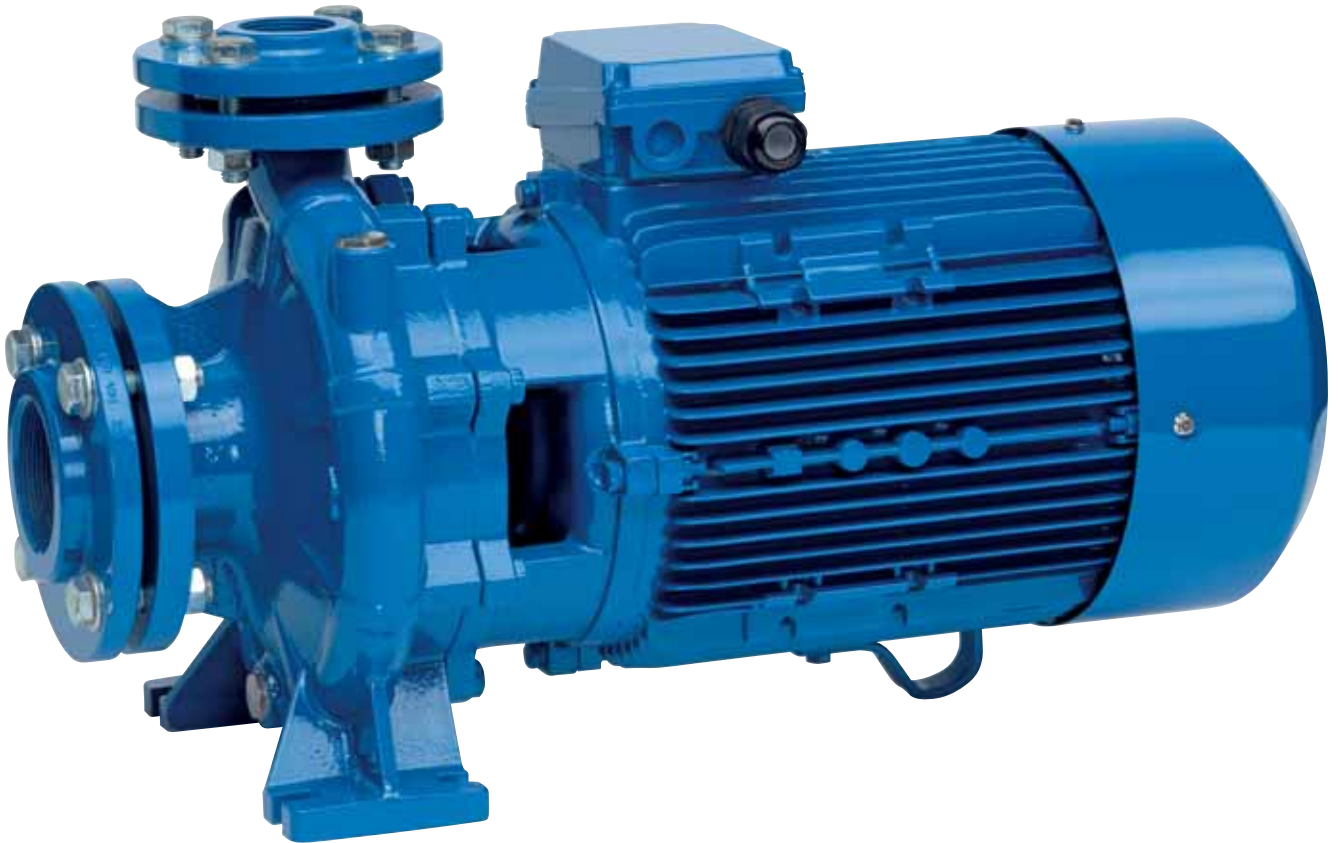


WATER PUMPS

MONOBLOK CENTRIFUGALNE PUMPE

# CS-CSM 40







WATER PUMPS

MONOBLOK CENTRIFUGALNE PUMPE

CS 65

