



APLIKACIJE

Srednje kapacitivne centrifugalne pumpe za male i srednje poljoprivredne aplikacije kao i za ostale industrijske namjene . Otvoreni rotor omogućuje prolaz manjih krutih nečistoća do (\varnothing 10 mm max.).

TEHN. KARAKTERISTIKE

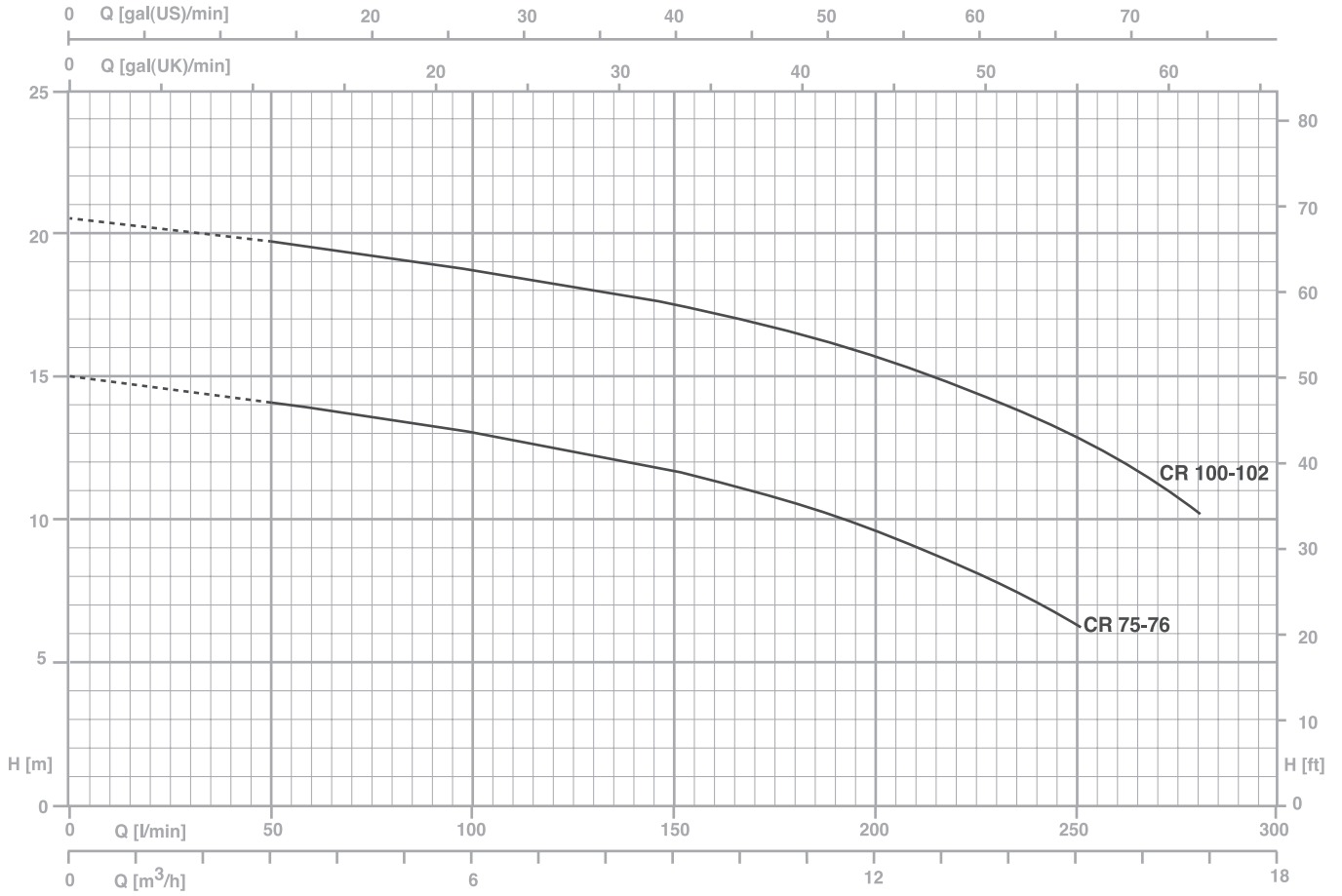
- Max. radni tlak 6 bara
- Temp. tekućine do 50°C (noryl rotor)
- Temp. tekućine do 90°C (mesing rotor)

MATERIJALI

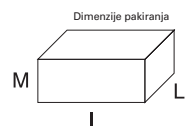
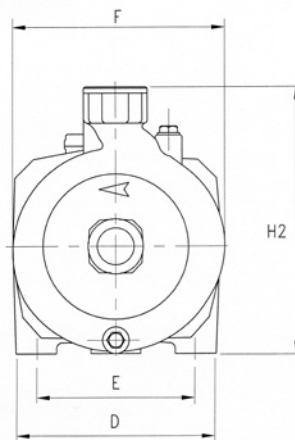
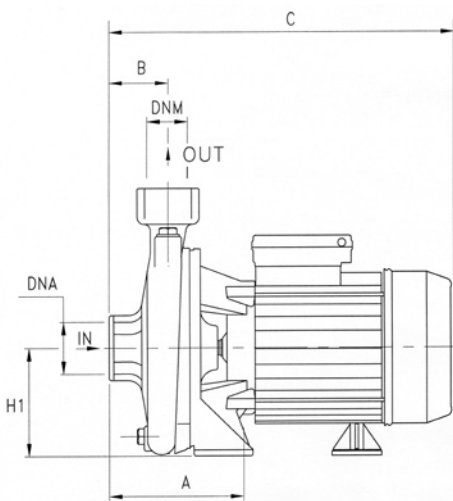
Tijelo pumpe: ljevano željezo
Lantern motor: ljevano željezo
Rotor pumpe (lopatica) : noryl ili mesing
Osovina: inox
Mehanička brtva: keramika / grafit

MOTOR

- Dvopolni (n= 2850 o/min)
- Jednofazni modeli s term. zaštitom
- Klasa izolacije F
- Zaštita IP 44



TIP PUMPE		P2		P1 (kW)		AMPERA		Q = KAPACITET (PROTOK) Q (m³/h - l/min)								
1~	3~	(HP)	(kW)	1~	3~	1x230 V 50 Hz		3x400 V 50 Hz		2,4	4,8	7,2	9,6	12	14,4	16,8
						40	80	120	160	200	240	280				
														Visina dobave u metrima H (m)		
CR 75	CRT 75	0,8	0,59	0,73	0,83	3,4	1,5	14,5	13,5	12,5	11,3	9,5	7	-	-	-
CR 100	CRT 100	1	0,74	1,14	1,2	5,3	2,4	20	19,2	18,5	17,3	15,5	13,5	10,5	-	-
CR 76	CRT 76	0,8	0,59	0,73	0,83	3,4	1,5	14,5	13,5	12,5	11,3	9,5	7	-	-	-
CR 102	CRT 102	1	0,74	1,14	1,2	5,3	2,4	20	19,2	18,5	17,3	15,5	13,5	10,5	-	-



TIP PUMPE	DIMENZIJE (mm)							ULAZ IZLAZ		Dimenzije pakiranja			Kg	
	A	B	C	D	E	F	H1	H2	DNA	DNM	I	L		M
CR 75	120	45	308	155	115	170	97	222	1" 1/2 G	1" 1/4 G	325	200	265	12.2
CR 100	120	45	308	155	115	170	97	222	1" 1/2 G	1" 1/4 G	325	200	265	13.5
CR 76	120	45	308	155	115	170	97	222	1" 1/2 G	1" 1/2 G	325	200	265	12.2
CR 102	120	45	308	155	115	170	97	222	1" 1/2 G	1" 1/2 G	325	200	265	13.5