

CM 50-100



APLIKACIJE

Jednostepene centrifugalne pumpe, izuzetno tihe pogodne za civilne i industrijske aplikacije, s vrlo ravnim krivuljama koje jamče stalan pritisak i protok.

TEHN. KARAKTERISTIKE

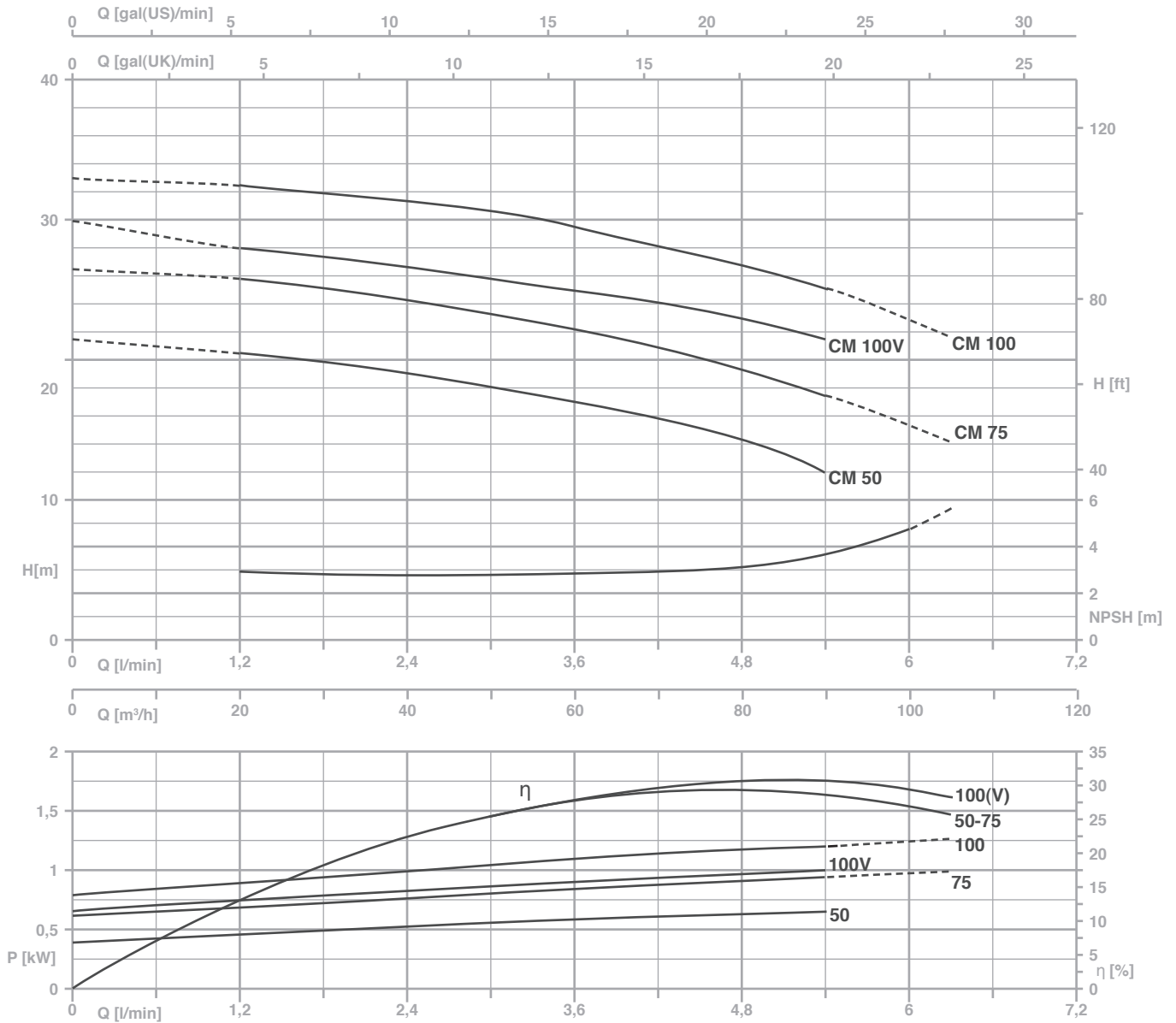
- Max. radni tlak 6 bara
- Temp. tekućine do 50°C (noryl rotor ili aluminijska lanterna)
- Temp. tekućine do 90°C (mesing rotor)

MATERIJALI

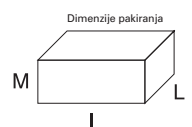
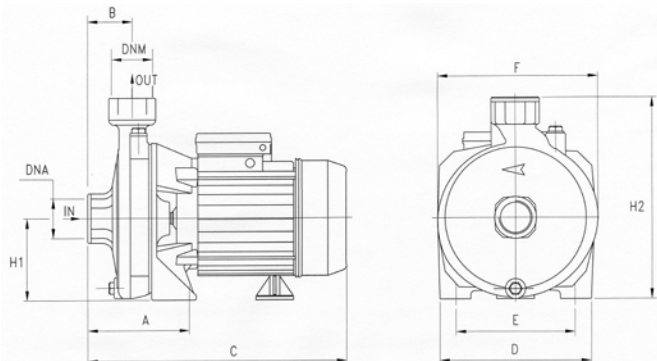
Tijelo pumpe: ljevano željezo
Lanterna motora: ljevano željezo (CM50)
Lanterna motora: ljevano željezo ili aluminij (CM75-100)
Rotor pumpe (lopatica) : noryl ili mesing
Osovina: inox
Mehanička brtva: keramika / grafit

MOTOR

- Dvopolni (n= 2850 o/min)
- Jednofazni modeli s term. zaštitom
- Klasa izolacije F
- Zaštita IP 44



TIP PUMPE		P2		P1 (kW)		AMPERA		Q = KAPACITET (PROTOK) Q (m³/h - l/min)					
1~	3~	(HP)	(kW)	1~	3~	1x230 V 50 Hz	3x400 V 50 Hz	0	1,2	2,4	3,6	4,8	5,4
								0	20	40	60	80	90
<i>Visina dobave u metrima H (m)</i>													
CM 50	CMT 50	0,5	0,37	0,59	0,65	2,8	1,1	21,5	20,5	19	17	15	12
CM 75	CMT 75	0,8	0,59	0,9	0,94	4,5	1,7	26,5	25,8	24,5	22,2	19,5	17,5
CM 100 V	-	1	0,74	1,05	-	4,6	-	30	28	26,6	25	23	21,5
CM 100	CMT 100	1	0,74	1,16	1,17	5,7	2	33	32,5	31,5	29,6	26,8	25,2



TIP PUMPE	DIMENZIJE (mm)								ULAZ IZLAZ		DIMENZIJE PAKIRANJA			Kg
	A	B	C	D	E	F	H1	H2	DNA	DNM	I	L	M	
CM 50	95	45.5	265	150	110	160	82	202	1" G	1" G	290	175	225	9
CM 75	110	46.5	300	180	140	185	97	234	1" G	1" G	325	200	265	12.7
CM 100 V	110	46.5	300	180	140	185	97	234	1" G	1" G	325	200	265	13.5
CM 100	110	46.5	300	180	140	185	97	234	1" G	1" G	325	200	265	14

CM 160-310



APLIKACIJE

Jednostepene centrifugalne pumpe, izuzetno tihe pogodne za civilne i industrijske aplikacije, s vrlo ravnim krivuljama koje jamče stalan pritisak i protok.

TEHN. KARAKTERISTIKE

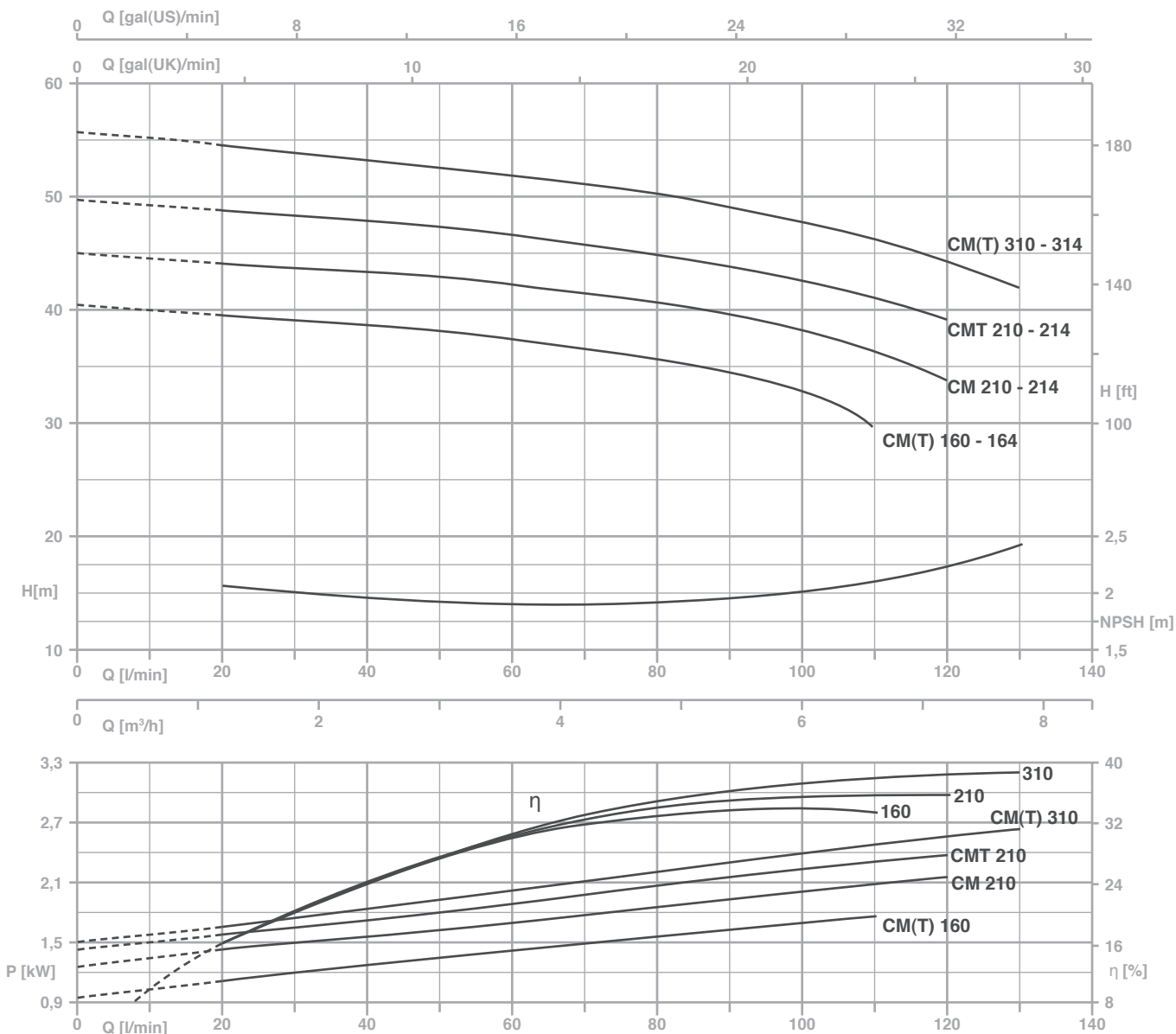
- Max. radni tlak 8 bara
- Temp. tekućine do 50°C (noryl rotor)
- Temp. tekućine do 90°C (mesing rotor)

MATERIJALI

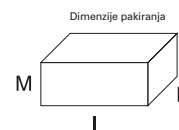
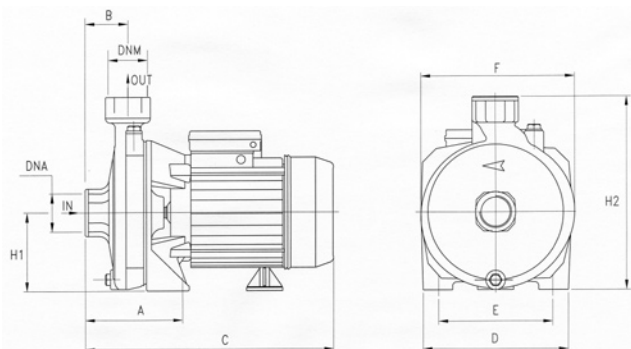
Tijelo pumpe: ljevano željezo
Lantern motor: ljevano željezo
Rotor pumpe (lopatica) : noryl ili mesing
Osovina: inox
Mehanička brtva: keramika / grafit

MOTOR

- Dvopolni (n= 2850 o/min)
- Jednofazni modeli s term. zaštitom
- Klasa izolacije F
- Zaštita IP 44



TIP PUMPE				P2		P1 (kW)		AMPERA		Q = KAPACITET (PROTOK) Q (m³/h - l/min)								
1~	3~	P2 (HP)	P2 (kW)	1~	3~	1~		3~		0	1,2	2,4	3,6	4,8	5,4	6,6	7,2	7,8
						1x230 V 50 Hz	3x400 V 50 Hz	0	20	40	60	80	90	110	120	130		
Visina dobave u metrima H (m)																		
CM 160/164	CMT 160/164	1,5	1,1	1,9	1,8	8,5	3,4	40,5	39,3	38,6	37,5	35,6	34,6	29,5	-	-	-	-
CM 210/214	-	2	1,5	2,2	-	10,3	-	45,1	44,1	43,3	42,3	40,5	39,2	36,4	33,5	-	-	-
-	CMT 210/214	2	1,5	-	2,43	-	4,9	50	48,7	47,8	46,5	44,9	43,7	41,3	39,4	-	-	-
CM 310/314	CMT 310/314	3	2,2	2,85	2,67	13,5	5,1	55,9	54,5	53,4	52	50,1	48,9	46,2	44,2	41,9	-	-



TIP PUMPE	DIMENZIJE (mm)								ULAZ IZLAZ		DIMENZIJE PAKIRANJA			Kg
	A	B	C	D	E	F	H1	H2	DNA	DNM	I	L	M	
CM 160	117	46.5	348	220	180	225	115	285	1" G	1" G	370	240	315	22.5
CM 164	117	46.5	348	220	180	225	115	285	1" 1/4 G	1" G	370	240	315	22.5
CM 210	117	46.5	348	220	180	225	115	285	1" G	1" G	370	240	315	23
CM 214	117	46.5	348	220	180	225	115	285	1" 1/4 G	1" G	370	240	315	23
CM 310	117	46.5	348	220	180	225	115	285	1" G	1" G	370	240	315	23.5
CM 314	117	46.5	348	220	180	225	115	285	1" 1/4 G	1" G	370	240	315	23.5

CM 400-550



APLIKACIJE

Jednostepene centrifugalne pumpe, izuzetno tihe pogodne za civilne i industrijske aplikacije, s vrlo ravnim krivuljama koje jamče stalan pritisak i protok.

TEHN. KARAKTERISTIKE

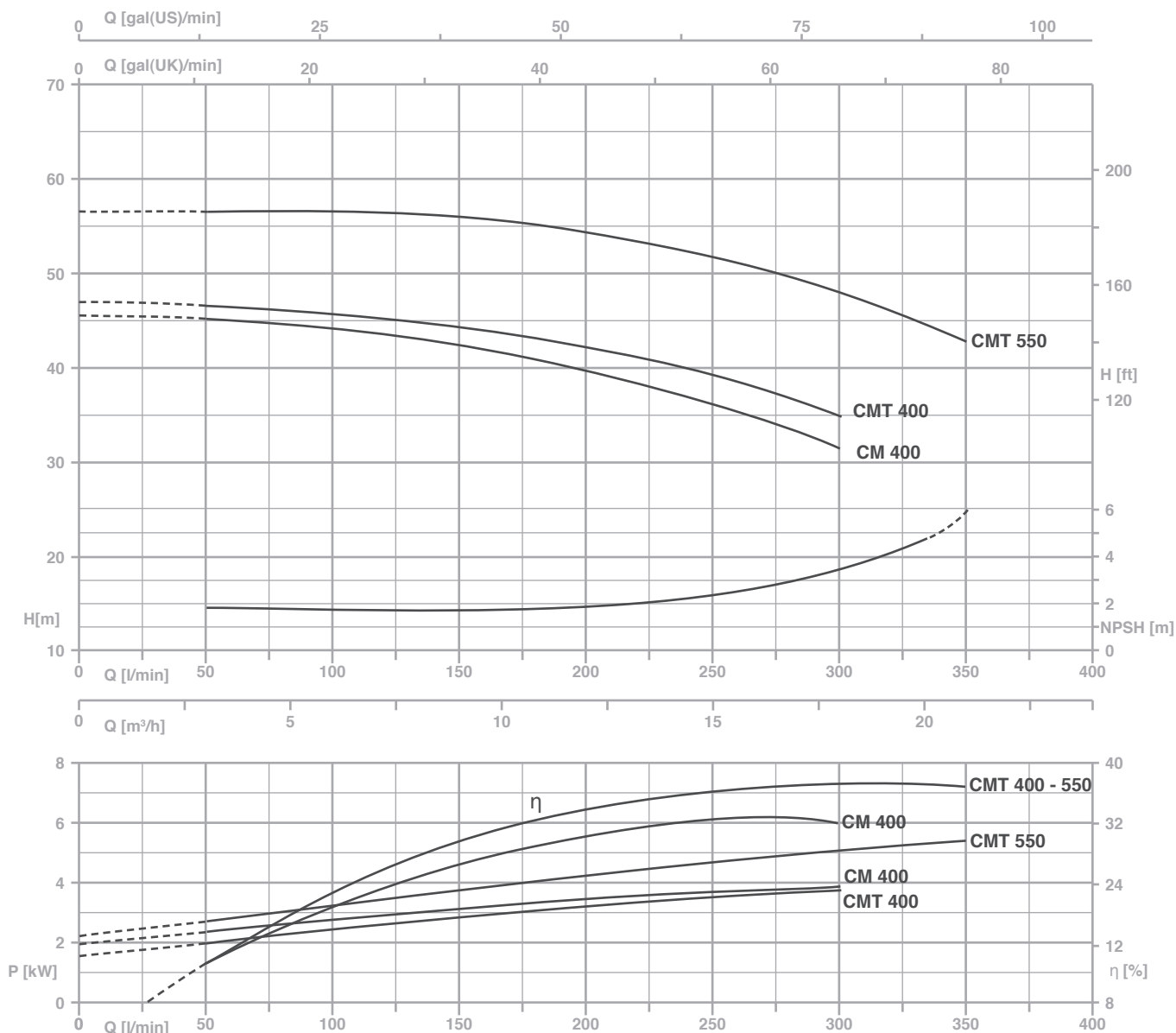
- Max. radni tlak 8 bara
- Temp. tekućine do 90°C

MATERIJALI

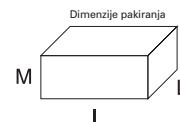
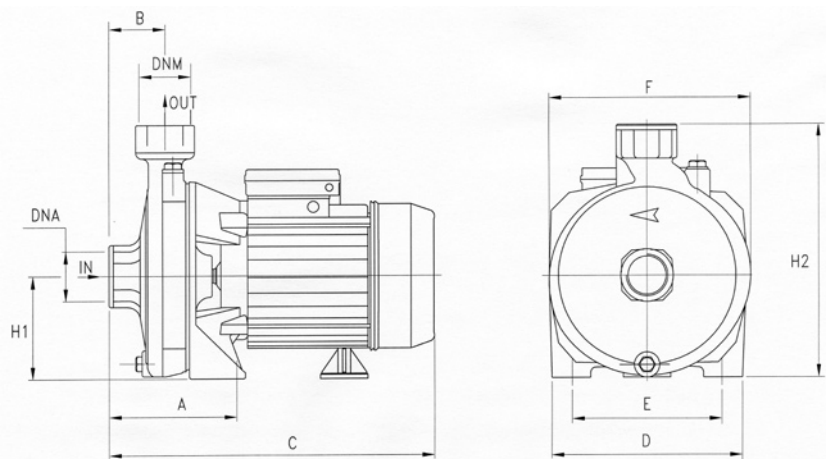
Tijelo pumpe: ljevano željezo
Lanterna motora: ljevano željezo
Rotor pumpe (lopatica) : mesing
Osovina: inox
Mehanička brtva: keramika / grafit

MOTOR

- Dvopolni (n= 2850 o/min)
- Jednofazni modeli s term. zaštitom
- Klasa izolacije F
- Zaštita IP 44



TIP PUMPE		P2		P1 (kW)		AMPERA		Q = KAPACITET (PROTOK) Q (m³/h - l/min)							
1~	3~	(HP)	(kW)	1~		1x230 V 50 Hz	3x400 V 50 Hz	0	3	6	9	12	15	18	21
				0	50			100	150	200	250	300	350		
<i>Visina dobave u metrima H (m)</i>															
CM 400	-	4	3,0	4,0	-	17,8	-	45,3	45,2	44,7	42,9	40,1	36,6	32	-
-	CMT 400	4	3,0	4,0	3,8	-	6,6	47	47	46,2	44,8	42,5	39,1	35,2	-
-	CMT 550	5,5	4,0	-	5,4	-	9,4	56,5	56,5	56,5	56	54,5	51,8	47,9	42,5



TIP PUMPE	DIMENZIJE (mm)							ULAZ IZLAZ		Dimenzije pakiranja			Kg	
	A	B	C	D	E	F	H1	H2	DNA	DNM	I	L		M
CM 400	108	54	425	240	190	250	133	323	2" G	1" 1/4 G	440	270	360	39.8
CM 550	108	54	425	240	190	250	133	323	2" G	1" 1/4 G	440	270	360	39.8