

APLIKACIJE

Jednostepene centrifugalne pumpe pogodne za pokrivanje zahtjeva malih, srednjih ili velikih kapaciteta; za civilne, poljoprivredne i industrijske svrhe; za automatsku distribuciju kroz male i srednje hidroforne posude; za sprinkler sisteme i navodnjavanja u vrtlarstvu i poljoprivredi te za ostale slične sisteme gdje je potrebno povećati tlak u sustavu.

TEHN. KARAKTERISTIKE

- Max. radni tlak 10 bara
- Temp. tekućine do 90 °C
- Temp. okoline do 40 °C
- Max. usisna visina do 7 m
- Kontinuirani rad

MOTOR

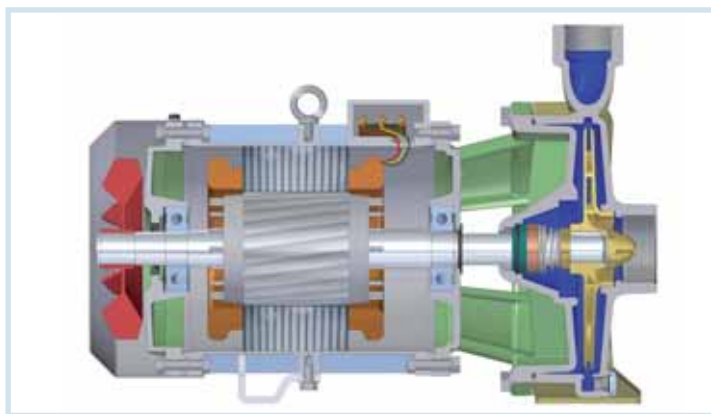
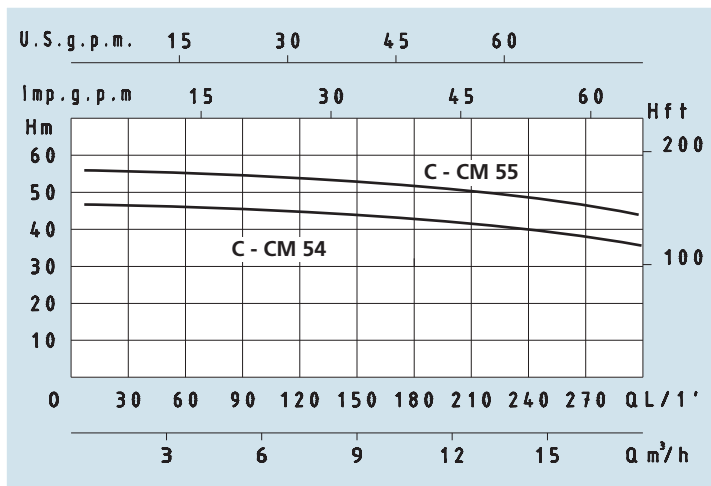
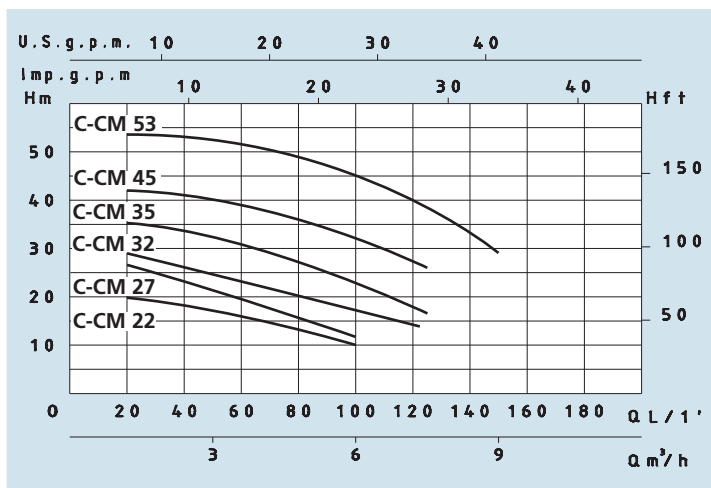
- Dvopolni (n= 2850 o/min)
- Klasa izolacije F
- Zaštita IP 44 (C-CM 22-27-32)
- Zaštita IP 55

MATERIJALI

- Tijelo pumpe: ljevano željezo
- Lantern motor: aluminij za (C-CM 22-27-32)
- Lantern motor: ljevano željezo za ostale
- Rotor pumpe (lopatica) : noryl za (C-CM 22-27-32)
- Rotor pumpe (lopatica) : bronca za ostale
- Osovina: inox
- Mehanička brtva: keramika / grafit

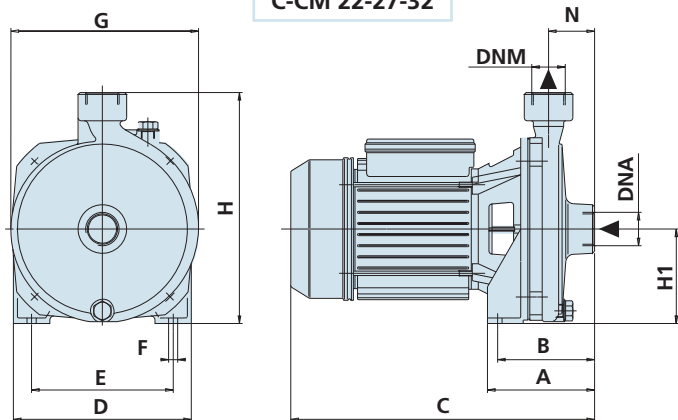
PERFORMANSE

TIP		SNAGA NOMINALNA		SNAGA ULAZNA	AMPERA													
Monofazne	Trofazne	P2		P1	Monofazne	Trofazne	m ³ /h	0,6	1,2	2,7	3,6	5,4	6	7,5	9	12	18	
		HP	KW	KW														1 x 230V
230V-50Hz	230/400V-50Hz						lt/1'											
CM 22	C 22	0,5	0,37	0,65	2,8	1,2	H (m)	20	18	17	16	12	10					
CM 27	C 27	0,75	0,55	0,9	4	1,7		27	25	20	18	14	12					
CM 32	C 32	1	0,75	1,2	5,5	2,3		29	28	26	23	20	18	14				
CM 35	C 35	1,5	1,1	1,75	8	4		36	35	33,5	32	27	24,5	17				
CM 45	C 45	2	1,5	2,4	10,5	5		43	42	40,5	39	35	33	26				
CM 53	C 53	3	2,2	3,3	15	5,5		54	53	52	51	47	45	38	29			
CM 54	C 54	4	3	4,5	20	7,3		46,5	46	45,5	45,3	44,7	44,5	44	43,5	42	35	
CM 55	C 55	5,5	4	5,7	28	9		56	55,5	55	54,5	54	53,5	53	52	50	44	

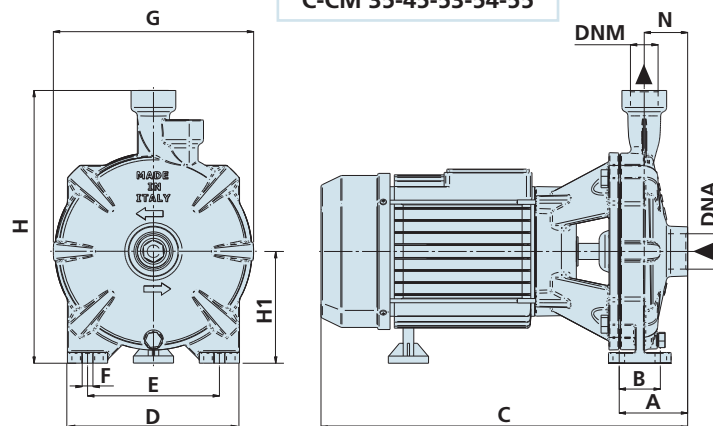


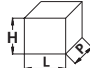


C-CM 22-27-32



C-CM 35-45-53-54-55



TIP PUMPE		DIMENZIJE mm											DIMENZIJE mm 			MASA	
Monofazne	Trofazne	A	B	C	D	E	F	G	H	H1	N	DNA	DNM	P	L	H	Kg
CM 22	C 22	100	90	260	162	126	9	164	205	83	47	1"	1"	180	300	250	8
CM 27	C 27	108	98	300	176	140	9	186	229	94	50	1"	1"	195	340	250	9,2
CM 32	C 32	108	98	300	176	140	9	186	229	94	50	1"	1"	195	340	250	11,8
CM 35	C 35	76,5	45	355	220	147,5	12	224	305	125	48,5	1"¼	1"	240	380	360	23
CM 45	C 45	76,5	45	410	220	147,5	12	224	305	125	48,5	1"¼	1"	240	440	360	24
CM 53	C 53	76,5	45	410	220	147,5	12	224	305	125	48,5	1"¼	1"	240	440	360	27
CM 54	C 54	88,5	60	485	245	190	14	256	323	132	58,5	2"	1"¼	270	540	410	40
CM 55	C 55	88,5	60	475	245	190	14	256	323	132	58,5	2"	1"¼	270	540	410	42