



WATER PUMPS

JEDNOSTEPENE CENTRIFUGALNE PUMPE

APLIKACIJE

Centrifugalne monoblok jednostepene električne pumpe su idealne za pumpanje čiste vode i drugih kemijskih i mehanički neagresivnih tekućina. Koristi se za razne primjene u civilnim, poljoprivrednim i industrijskim sektorima. Opskrba vodom za navodnjavanja sistemom kap na kap te kod ostalih sistema koji zahtijevaju prijenos čistih tekućina.

TEHN. KARAKTERISTIKE

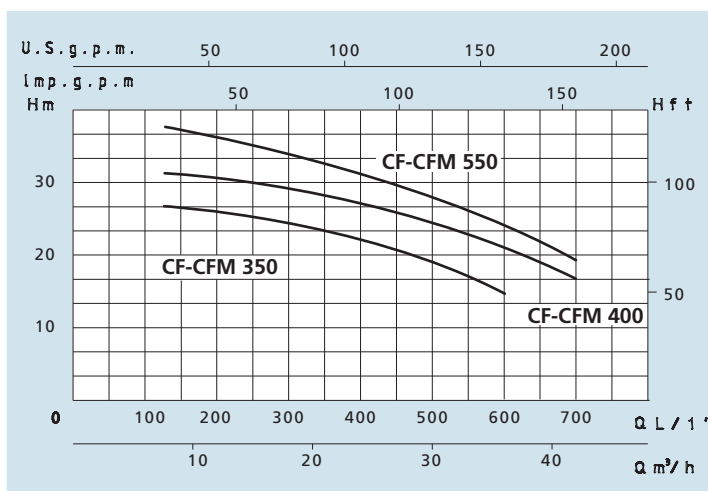
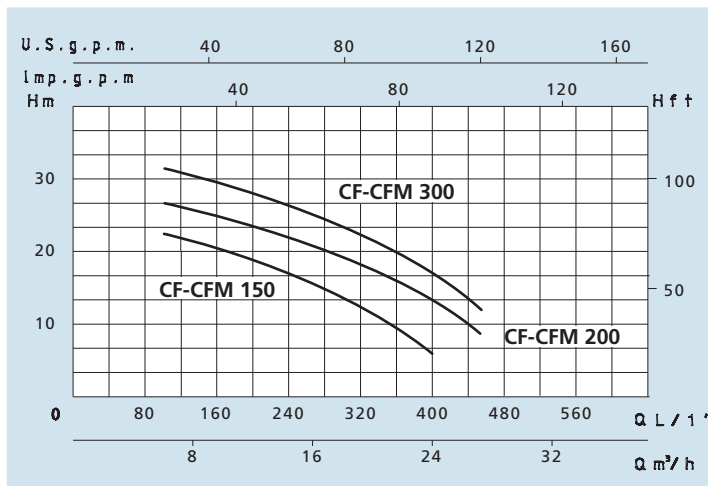
- Max. radni tlak 10 bara
- Temp. tekućine do 90 °C
- Temp. okoline do 40 °C
- Max. usisna visina do 7 m
- Kontinuirani rad

MOTOR

- Dvopolni (n= 2850 o/min)
- Klasa izolacije F
- Zaštita IP 55

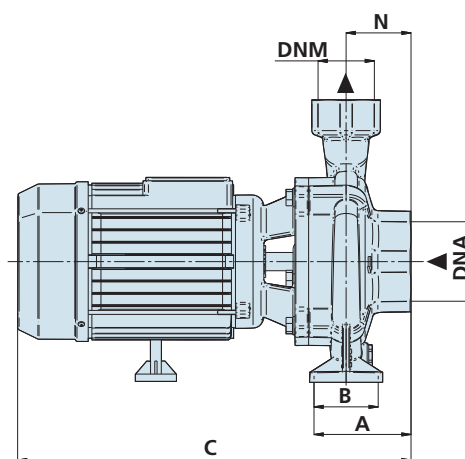
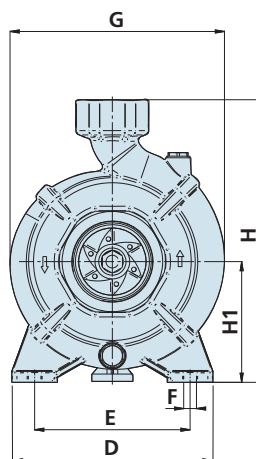
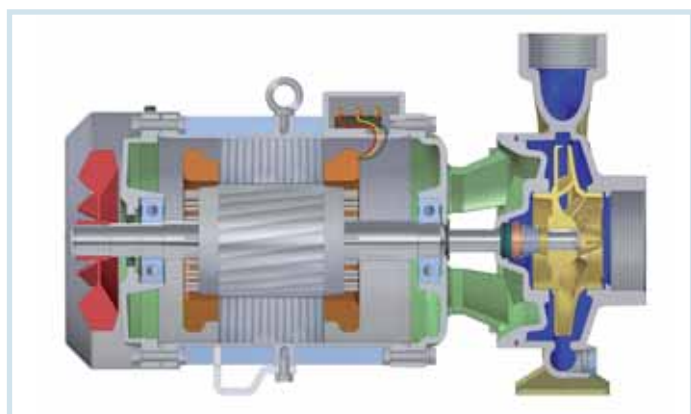
MATERIJALI

- Tijelo pumpe: ljevano željezo
 Lanterna motora: ljevano željezo
 Rotor pumpe (lopatica) : ljevano željezo za
 (CF 150-200-300-350-400-550)
 (CFM 350-400-550)
 Rotor pumpe (lopatica) : bronca za
 (CF 150-200-300-350-400-550)
 (CFM 150-200-300)
 Osovina: inox
 Mehanička brtva: keramika / grafit



PERFORMANSE

| TIP PUMPE | | SNAGA NOMINALNA | | SNAGA ULAZNA | AMPERA | | Q = KAPACITET (PROTOK) | | | | | | | | | | | |
|-----------|---------------|-----------------|-----|--------------|-----------|----------|-------------------------|----------|-------|------|------|------|------|------|------|------|------|-----|
| Monofazne | Trofazne | P2 | | P1 | Monofazne | Trofazne | m³/h | 6 | 9 | 12 | 18 | 21 | 24 | 27 | 30 | 36 | 42 | |
| | | HP | KW | KW | | | 1 x 230V | 3 x 400V | lt/1' | 100 | 150 | 200 | 300 | 350 | 400 | 450 | 500 | 600 |
| 230V-50Hz | 230/400V-50Hz | | | | 1 x 230V | 3 x 400V | Visina dobave u metrima | | | | | | | | | | | |
| CFM 150 | CF 150 | 1,5 | 1,1 | 1,75 | 8 | 4 | H (m) | 22 | 20 | 18 | 13 | 10 | 6 | | | | | |
| CFM 200 | CF 200 | 2 | 1,5 | 2,2 | 10 | 4,7 | | 26 | 24 | 22,5 | 17,5 | 15 | 11,5 | 8 | | | | |
| CFM 300 | CF 300 | 3 | 2,2 | 3 | 13,5 | 5,2 | | 32 | 30 | 28 | 22 | 19 | 16 | 12 | | | | |
| CFM 350 | CF 350 | 3 | 2,2 | 3,4 | 15,5 | 5,7 | | 26 | 25,5 | 25 | 23,5 | 22,5 | 21,5 | 20,5 | 19 | 15 | | |
| CFM 400 | CF 400 | 4 | 3 | 4,5 | 20 | 7,3 | | 31,5 | 31,2 | 31 | 29,5 | 28,5 | 27,5 | 26 | 24,5 | 20,5 | 16,5 | |
| CFM 550 | CF 550 | 5,5 | 4 | 5,7 | 28 | 9 | | 37 | 36 | 35,5 | 33,5 | 32 | 30,5 | 29 | 27,5 | 24 | 19 | |



| TIP PUMPE | | DIMENZIJE mm | | | | | | | | | | | DIMENZIJE mm | | | MASA | |
|-----------|----------|--------------|----|-----|-----|-----|----|-------|-----|-----|------|----------|--------------|-----|-----|------|----|
| Monofazne | Trofazne | A | B | C | D | E | F | G | H | H1 | N | ULAZ DNA | IZLAZ DNM | P | L | H | Kg |
| CFM 150 | CF 150 | 96 | 55 | 394 | 210 | 165 | 14 | 220 | 286 | 119 | 68,5 | 2" | 2" | 250 | 450 | 340 | 23 |
| CFM 200 | CF 200 | 96 | 55 | 394 | 210 | 165 | 14 | 220 | 286 | 119 | 68,5 | 2" | 2" | 250 | 450 | 340 | 25 |
| CFM 300 | CF 300 | 96 | 55 | 430 | 210 | 165 | 14 | 220 | 286 | 119 | 68,5 | 2" | 2" | 250 | 450 | 340 | 29 |
| CFM 350 | CF 350 | 98,5 | 55 | 430 | 220 | 170 | 14 | 237,5 | 309 | 132 | 71 | 3" | 2" | 250 | 450 | 340 | 30 |
| CFM 400 | CF 400 | 98,5 | 55 | 496 | 220 | 170 | 14 | 237,5 | 309 | 132 | 71 | 3" | 2" | 250 | 450 | 340 | 31 |
| CFM 550 | CF 550 | 98,5 | 55 | 496 | 220 | 170 | 14 | 237,5 | 309 | 132 | 71 | 3" | 2" | 250 | 520 | 340 | 38 |