

CDX - SERIJA PUMPI



TEHNIČKE KARAKTERISTIKE :

- Max. radni tlak u zatv. sistemu: 8 bar
- Max. temperatura tekućine:
60°C za CDX 70/05-70/07-90/10
90°C za ostale modele
110° for H i HS verzije
- Zaštita motora IP55
- Klasa izolacije : F
- Max. usisna visina do cca 7 m (vertikalno)
- Motori s mogućnošću premotavanja
- Jednofazni modeli sa ugrađenom termičkom zaštitom
- Trofaznim modelima korisnik treba osigurati strujnu zaštitu !
- Priključak na usisu : unutarnji navoj 1 1/2" (DN 40 mm) za CDX200, za ostale modele : unutarnji navoj 1 1/4" (DN 32 mm)
- Priključak na izlazu : za sve modele 1" (DN 25 mm)
- Vrsta pumpe : centrifugalna jednostepena



MATERIJALI IZRADE KPL. PUMPE :

- Tijelo pumpe: Inox 304
- Kućište motora: Legura aluminija
- Osovina : Inox 303
- Rotor pumpe (lopatica) : Inox 304 zatvorenog oblika
- Mehanička brtva iz : Ceramic/Carbon/NBR (za CDX)
Ceramic/Carbon/FPM (za CDXH)
SiC/SiC/FPM (za CDXHS)

UPOTREBA :

- Za povišenje tlaka , distribuciju vode , tretmane vode , navodnjavanja , u rashladnim sistemima... Može da crpi vodu iz bušenih ili kopanih bunara kao iz rezervoara ili cisterni. Također se koriste za sve ostale kućne te industrijske potrebe gdje zadovoljavaju navedene tehn. karakteristike te materijali izrade.

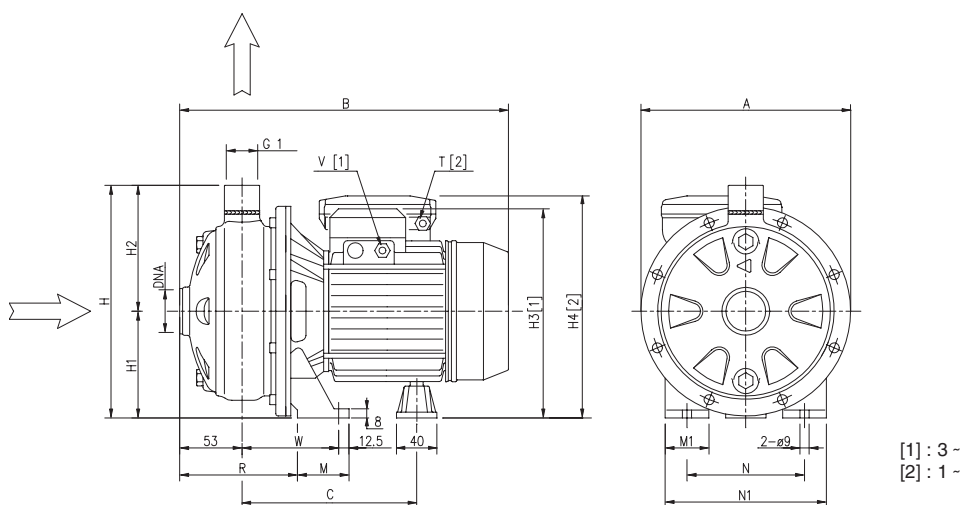
PERFORMANSE

n= 2900 1/min

Tip pumpe		kW	Kondenzator		Ampera (A)			l/min m³/h	Q = protok										
Jednofazne 230V 50Hz	Trofazne 230/400V 50Hz		µF	Vc	Jedno- fazne	Trofazne 230V 400V			20	50	80	90	110	130	160	180	210	250	
								H = visina dobave											
CDXM 70/05	CDX 70/05	0,37	12,5	450	3,1	2,4	1,4	20,7	18,4	15,9	15	-	-	-	-	-	-		
CDXM 70/07	CDX 70/07	0,55	16	450	4,6	3,5	2,0	28	24,5	20,5	-	-	-	-	-	-	-		
CDXM 90/10	CDX 90/10	0,75	20	450	5,6	4,0	2,3	30,3	27,2	23,6	22,3	19,5	-	-	-	-	-		
CDXM 120/07	CDX 120/07	0,55	16	450	4,6	3,2	1,9	-	20,5	18,7	18,1	16,8	15,5	13,7	12,5	-	-		
CDXM 120/12	CDX 120/12	0,9	31,5	450	6,9	5,2	3,0	-	29,5	27,1	26,1	24,3	22,4	19,5	-	-	-		
CDXM 120/20	CDX 120/20	1,5	40	450	9,3	7,0	4,0	-	37,5	35,3	34,6	33,1	31,4	28,6	-	-	-		
CDXM 200/12	CDX 200/12	0,9	31,5	450	6,3	4,7	2,7	-	-	20,6	20,2	19,5	18,5	17,1	16,1	14,6	12,5		
CDXM 200/20	CDX 200/20	1,5	40	450	10,7	7,0	4,0	-	-	31	30,6	29,7	28,9	27,5	26,6	25,1	23		
	CDX 200/25	1,8	-	-	-	8,2	4,8	-	-	38	37,5	36,4	35,3	33,6	32,4	30,5	28		

*** Napomena 10 m = 1 bar

DIMENZIJE



DIMENZIJE

Tip pumpe		Dimenzije (mm)																Masa (kg)	
		A	B	C	H	H1	H2	H3	H4	M	M1	N	N1	R	T	W	DNA	Jednofazne	Trofazne
Jednofazne	Trofazne																		
CDXM 70/05	CDX 70/05	208	318	178	229,5	106	123,5	209	215	50	38	120	160	108	PG11	92,5	G 1 1/4	9,1	9,1
CDXM 70/07	CDX 70/07	208	318	178	229,5	106	123,5	209	215	50	38	120	160	108	PG11	92,5	G 1 1/4	10,4	10,4
CDXM 90/10	CDX 90/10	208	318	178	229,5	106	123,5	209	215	50	38	120	160	108	PG11	92,5	G 1 1/4	11,9	11,9
CDXM 120/07	CDX 120/07	208	318	178	229,5	106	123,5	209	215	50	38	120	160	108	PG11	92,5	G 1 1/4	10,4	10,4
CDXM 120/12	CDX 120/12	208	318	178	229,5	106	123,5	209	215	50	38	120	160	108	PG13,5	92,5	G 1 1/4	12,5	12,5
CDXM 120/20	CDX 120/20	232	345	199	250	118	132	235	253	55	40	140	180	105,5	PG13,5	95	G 1 1/4	17,2	16,2
CDXM 200/12	CDX 200/12	208	318	178	229,5	106	123,5	209	215	50	38	120	160	108	PG13,5	92,5	G 1 1/2	16,3	11,4
CDXM 200/20	CDX 200/20	208	345	199	229,5	106	123,5	223	240	55	40	140	180	105,5	PG13,5	95	G 1 1/2	15,3	14,2
	CDX 200/25	232	345	199	250	118	132	235	-	55	40	140	180	105,5	-	95	G 1 1/2	-	17