



WATER PUMPS

CENTRIFUGALNE PUMPE

APLIKACIJE

Centrifugalne jednostepene pumpe s niskom visinom dobave za sustave navodnjavanja sa velikim protokom tj. kapacitetom. Pogodne za crpljenje čiste vode ili ne-agresivne tekućine koje mogu sadržavati male sitne nečistoće. Koriste se u sustavima navodnjavanja u vrtlarstvu, poljoprivredi te za industrijske potrebe.

TEHN. KARAKTERISTIKE

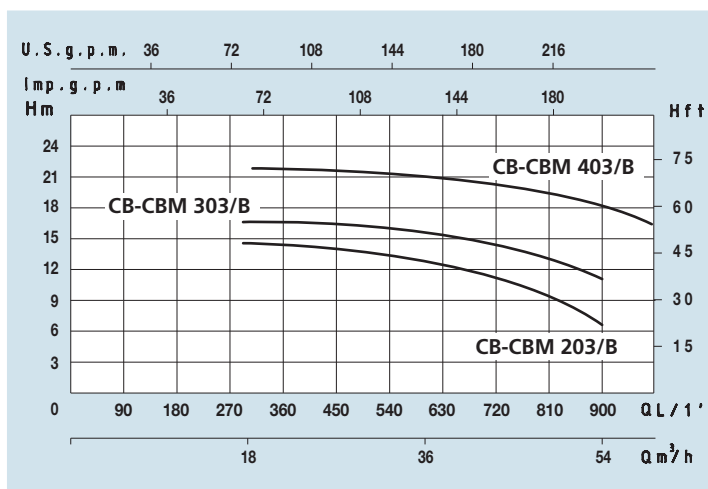
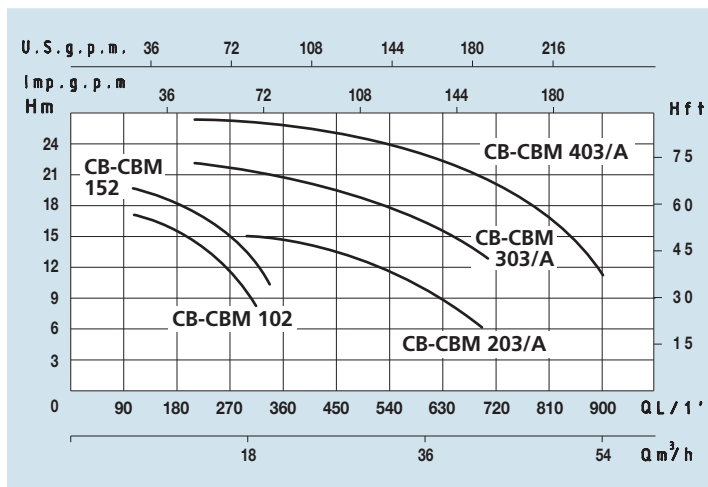
- Max. radni tlak 10 bara
- Temp. tekućine do 90 °C
- Temp. okoline do 40 °C
- Max. usisna visina do 7 m
- Kontinuirani rad

MOTOR

- Dvopolni (n= 2850 o/min)
- Klasa izolacije F
- Zaštita IP 55

MATERIJALI

Tijelo pumpe: ljevano željezo
 Lanterna motora: ljevano željezo
 Rotor pumpe (lopatica) : ljevano željezo
 Osovina: inox
 Mehanička brtva: keramika / grafit



PERFORMANSE

TIP PUMPE		SNAGA NOMINALNA		SNAGA ULAZNA	AMPERA		Q = KAPACITET (PROTOK)											
Monofazne	Trofazne	P2		P1	Monofazne	Trofazne	m³/h	6	12	18	24	30	42	54	72	96	108	
		HP	KW															KW
230V-50Hz	230/400V-50Hz						<i>Visina dobave u metrima</i>											
CBM 102	CB 102	1	0,75	1,15	5,5	2,5												
CBM 152	CB 152	1,5	1,1	1,45	7	3,5												
CBM 203/A	CB 203/A	2	1,5	2,4	10,5	5												
CBM 203/B	CB 203/B	2	1,5	2,4	10,5	5												
CBM 303/A	CB 303/A	3	2,2	3,3	15	5,5												
CBM 303/B	CB 303/B	3	2,2	3,3	15	5,5												
CBM 403/A	CB 403/A	4	3	4,5	20	7,3												
CBM 403/B	CB 403/B	4	3	4,5	20	7,3												
							H (m)	17	13,5	7,5								
								19,5	16	10,5								
									16	15	14	12,5	6					
										13,9	13,5	13	10,5	7				
										22	21	20	18,5	13				
											17,4	17,2	17	15	11,5			
										26,5	26	25	23,5	18,5	11			
											21,4	21,2	20,5	19	16,5	10		



WATER PUMPS

CENTRIFUGALNE PUMPE

APLIKACIJE

Centrifugalne jednostepene pumpe s niskom visinom dobave za sustave navodnjavanja sa velikim protokom tj. kapacitetom. Pogodne za crpljenje čiste vode ili ne-agresivne tekućine koje mogu sadržavati male sitne nečistoće. Koriste se u sustavima navodnjavanja u vrtlarstvu, poljoprivredi te za industrijske potrebe.

TEHN. KARAKTERISTIKE

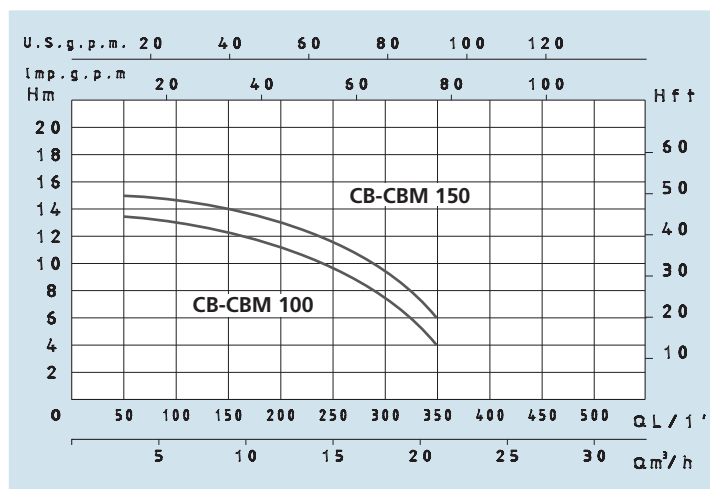
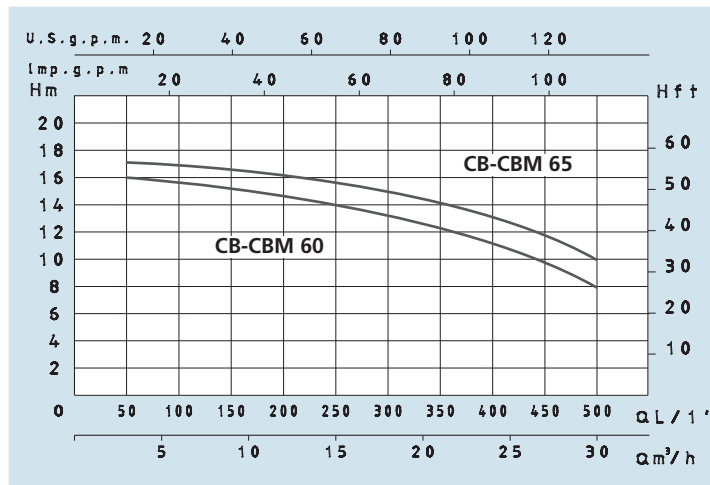
- Max. radni tlak 6 bara
- Temp. tekućine do 90 °C
- Temp. okoline do 40 °C
- Max. usisna visina do 7 m
- Kontinuirani rad

MOTOR

- Dvopolni (n= 2850 o/min)
- Klasa izolacije F
- Zaštita IP 44

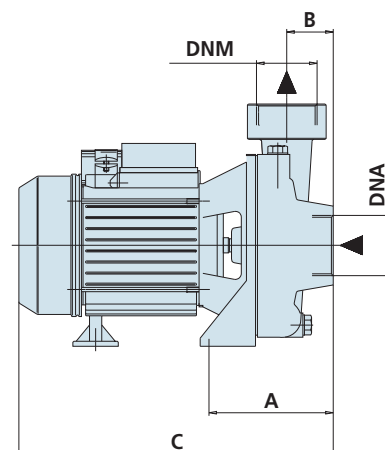
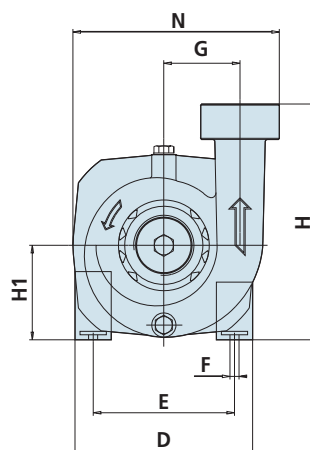
MATERIJALI

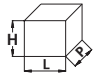
Tijelo pumpe: ljevano željezo
 Lanterna motora: ljevano željezo
 Rotor pumpe (lopatica) : ljevano željezo
 Osovina: inox
 Mehanička brtva: keramika / grafit

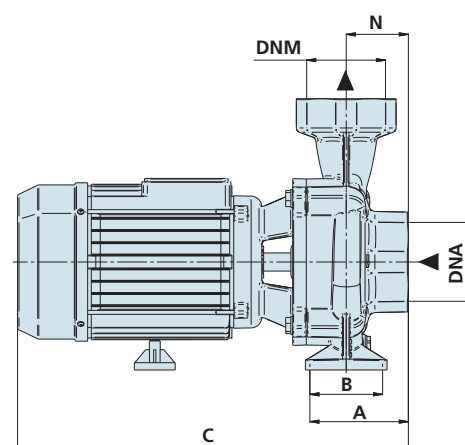
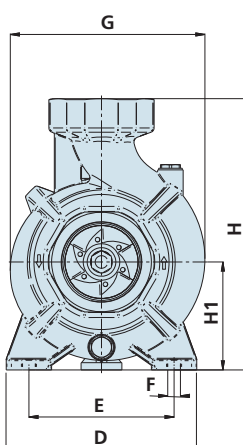
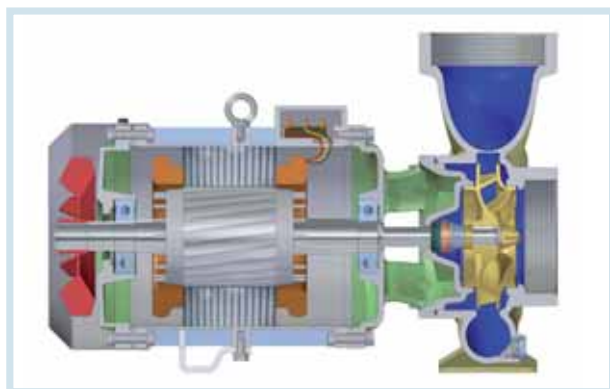


PERFORMANCE

TIP PUMPE		SNAGA NOMINALNA		SNAGA ULAZNA	AMPERA		Q = KAPACITET (PROTOK)										
Monofazne	Trofazne	P2		P1	Monofazne	Trofazne	m³/h	3	6	9	12	15	18	21	24	27	30
		HP	KW	KW	1 x 230V	3 x 400V	lt/1'	50	100	150	200	250	300	350	400	450	500
230V-50Hz	230/400V-50Hz						Visina dobave u metrima										
CBM 60	CB 60	1,5	1,1	1,9	7,5	3,1	H (m)	16	15,7	15,3	15	14	13	12	11	10	8
CBM 65	CB 65	2	1,5	2,3	9,3	4,2		17	16,8	16,7	16,5	15,8	15	14	13	12	10
CBM 100	CB 100	1	0,75	1,1	5,3	2,2		13	12,8	12,2	11,5	10	7	4			
CBM 150	CB 150	1,5	1,1	1,8	6,8	3		15	14,8	14,3	13,8	13	9	6			



TIP PUMPE		DIMENZIJE mm											DIMENZIJE mm 			MASA	
Monofazne	Trofazne	A	B	C	D	E	F	G	H	H1	N	ULAZ DNA	IZLAZ DNM	P	L	H	Kg
CBM 60	CB 60	170	67	350	155	125	9	78	220	92	200	2"	2"	220	365	260	19
CBM 65	CB 65	170	67	350	155	125	9	78	220	92	200	2"	2"	220	365	260	20
CBM 100	CB 100	125	45	310	176	140	9	80	240	94	205	2"	2"	230	355	280	16
CBM 150	CB 150	125	45	310	176	140	9	80	240	94	205	2"	2"	230	355	280	17



TIP PUMPE		DIMENZIJE mm										DIMENZIJE mm			MASA		
Monofazne	Trofazne	A	B	C	D	E	F	G	H	H1	N	ULAZ DINA	IZLAZ DNM	P	L	H	Kg
CBM 102	CB 102	144	-	332	182	140	10	193	247	97	69	2"	2"	210	350	270	16
CBM 152	CB 152	144	-	332	182	140	10	193	247	97	69	2"	2"	210	350	270	24
CBM 203/A	CB 203/A	96	55	433	210	160	14	215	300	120	69	3"	3"	250	450	330	29
CBM 203/B	CB 203/B	96	55	433	210	160	14	222	300	120	69	3"	3"	250	450	330	29
CBM 303/A	CB 303/A	96	55	433	210	160	14	215	300	120	69	3"	3"	250	450	330	32
CBM 303/B	CB 303/B	96	55	433	210	160	14	222	300	120	69	3"	3"	250	450	330	32
CBM 403/A	CB 403/A	96	55	496	210	160	14	215	300	120	69	3"	3"	250	520	350	33
CBM 403/B	CB 403/B	96	55	496	210	160	14	222	300	120	69	3"	3"	250	450	330	33