



WATER PUMPS

SAMOUSISNE DVOSTEPENE PUMPE

APLIKACIJE

Samousisne dvostepene pumpe sa injektorom za usisavanje do 9 m dubine. Usis do 35 m moguć je premještanjem injektora dolje te povezivanjem s pumpom pomoću dvostrukog cijevovoda i usisnom košarom.

Pogodne za crpljenje čiste vode te ostalih ne-agresivnih tekućina kod građanskih i industrijskih namjena.

TEHN. KARAKTERISTIKE

- Temp. tekućine do 35 °C
- Temp. okoline do 40 °C
- Max. usisna visina do 9 m
- Kontinuirani rad

MOTOR

- Dvopolni (n= 2850 o/min)
- Klasa izolacije F
- Zaštita IP 44

MATERIJALI

Tijelo pumpe: ljevano željezo

Lantern motor: ljevano željezo

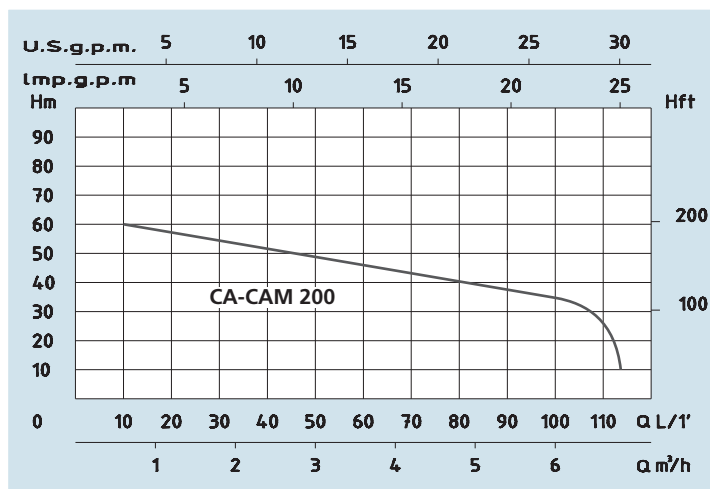
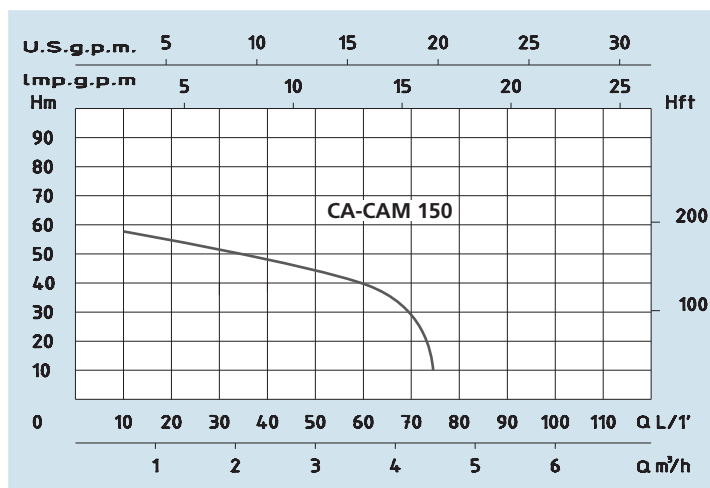
Rotor pumpe (lopatica) : noryl

Difuzor: noryl

Osovina: inox

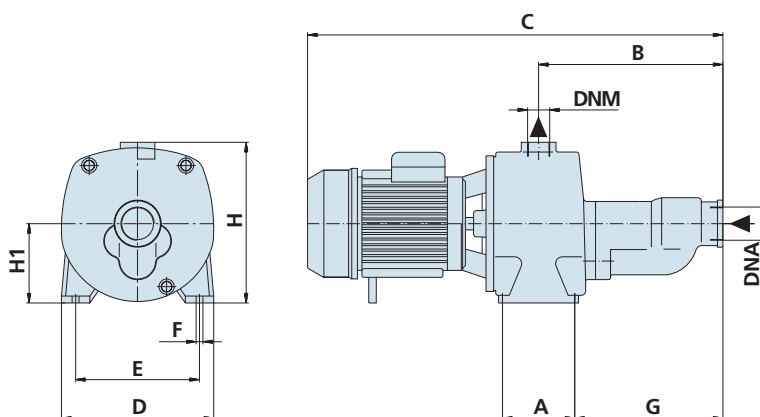
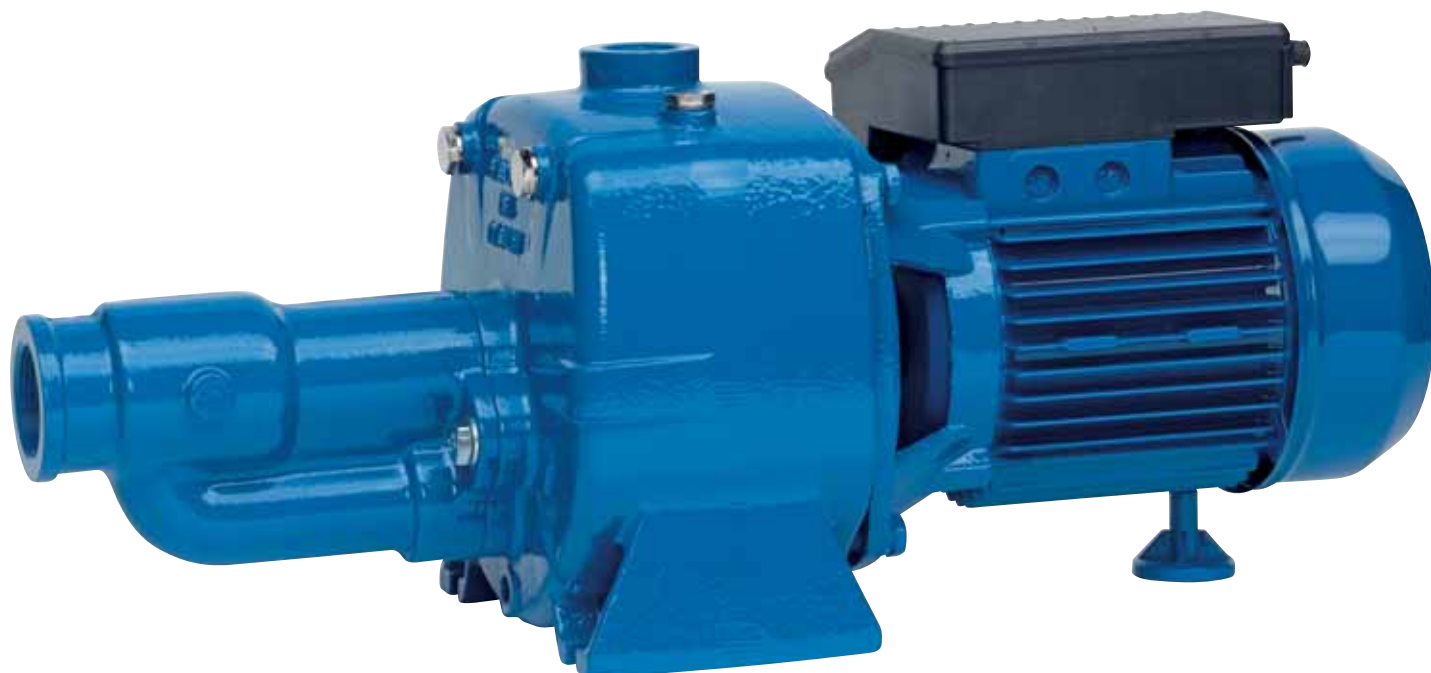
Mehanička brtva: keramika / grafit

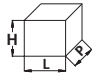
Injektor: ljevano željezo



PERFORMANSE

TIP PUMPE		SNAGA NOMINALNA		SNAGA ULAZNA	AMPERA		Q = KAPACITET (PROTOK)											
Monofazne	Trofazne	P2		P1	Monofazne	Trofazne	m³/h	0,6	1,2	1,8	2,4	3	3,6	4,2	4,8	5,4	6	
		HP	KW	KW			1 x 230V	3 x 400V	lt/1'	10	20	30	40	50	60	70	80	90
230V-50Hz	230/400V-50Hz						Visina dobave u metrima											
CAM 150	CA 150	1,5	1,1	1,5	7	3	H (m)	58	55	51	47	42	40	35				
CAM 200	CA 200	2	1,5	2	9,3	4,2		60	57	53	50	47	45	44	40	38	35	



TIP PUMPE		DIMENZIJE mm											DIMENZIJE mm 			MASA
Monofazne	Trofazne	A	B	C	D	E	F	G	H	H1	DNA	DNM	P	L	H	Kg
CAM 150	CA 150	104	265	605	220	172	10	212	240	115	1" 1/2	1"	235	615	275	28
CAM 200	CA 200	104	265	605	220	172	10	212	240	115	1" 1/2	1"	235	615	275	29