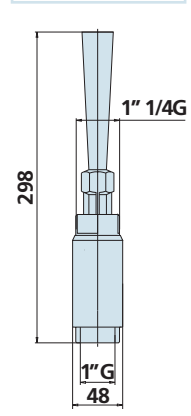
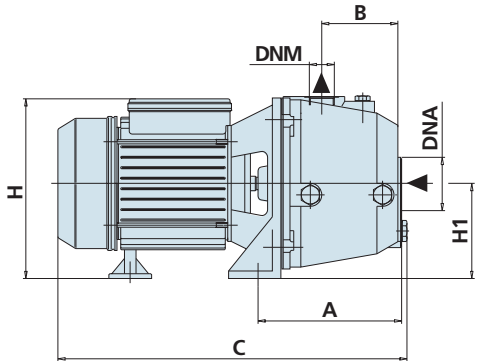
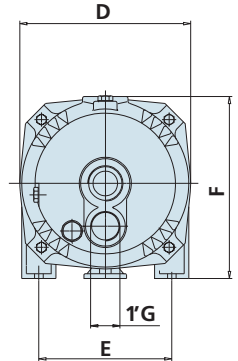
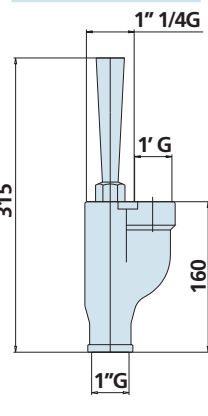


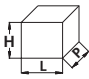


INJEKTOR 2"



INJEKTOR 4"



TIP PUMPE		DIMENZIJE mm										mm 			MASA
Monofazne	Trofazne	A	B	C	D	E	F	H	H1	DNA	DNM	P	L	H	Kg
APM 75	AP 75	168	82	360	180	140	195	185	97	1" 1/4	1"	430	190	205	16,7
APM 100	AP 100	168	82	360	180	140	195	185	97	1" 1/4	1"	430	190	205	18

APLIKACIJE

Samousisne dvostepene pumpe za velike dubine do 50 metara se koristiti u slučaju pada vodostaja. Pogodne su za crpljenje vode iz bunara u sistemima hidropaka ili hidrofora. Prije ugradnje pumpe pregledati da su sve cijevi (željezne, plastične...) čiste iznutra tako da se izbjegne bilo kakva blokada do priključka s injektorom. U podnožju injektora mora biti instalirana usisna košara ili nepovratni ventil. Instaliranu pumpu te obje cijevi do injektora napunite čistom vodom. Da biste sačuvali učinkovitost usisa preporuča se instalacija membranske posude.

TEHN. KARAKTERISTIKE

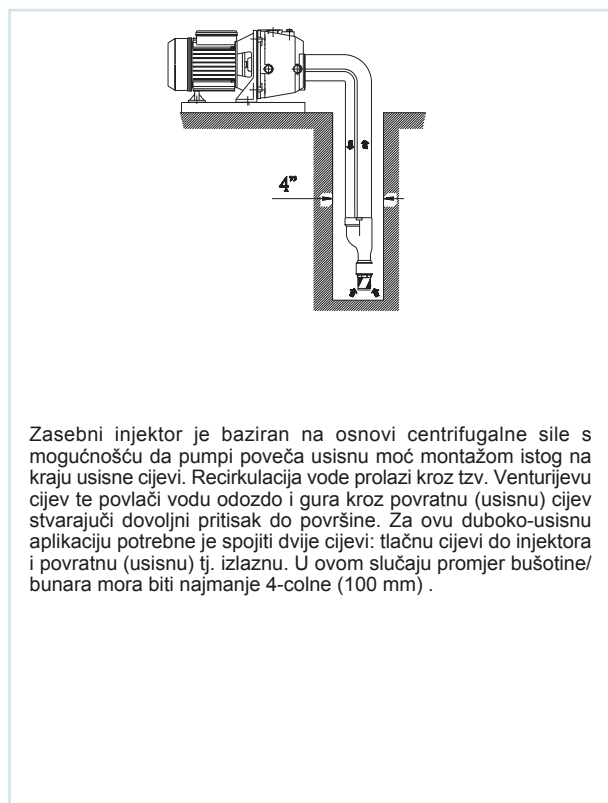
- Temp. tekućine do 35 °C
- Temp. okoline do 40 °C
- Max. usisna dubina do 50 m
- Kontinuirani rad

MOTOR

- Dvopolni (n= 2850 o/min)
- Klasa izolacije F
- Zaštita IP 44

MATERIJALI

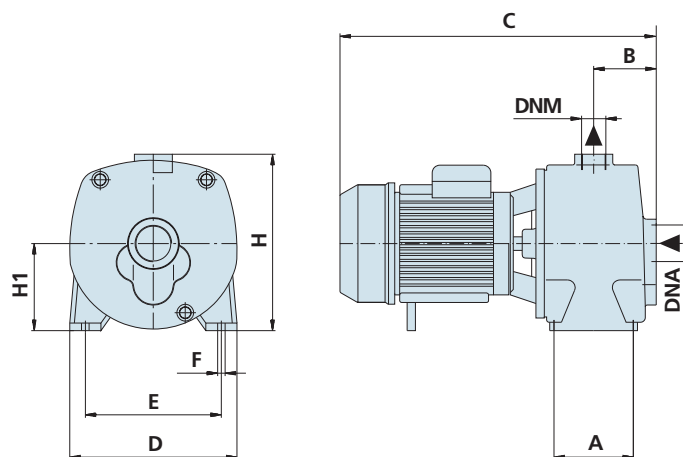
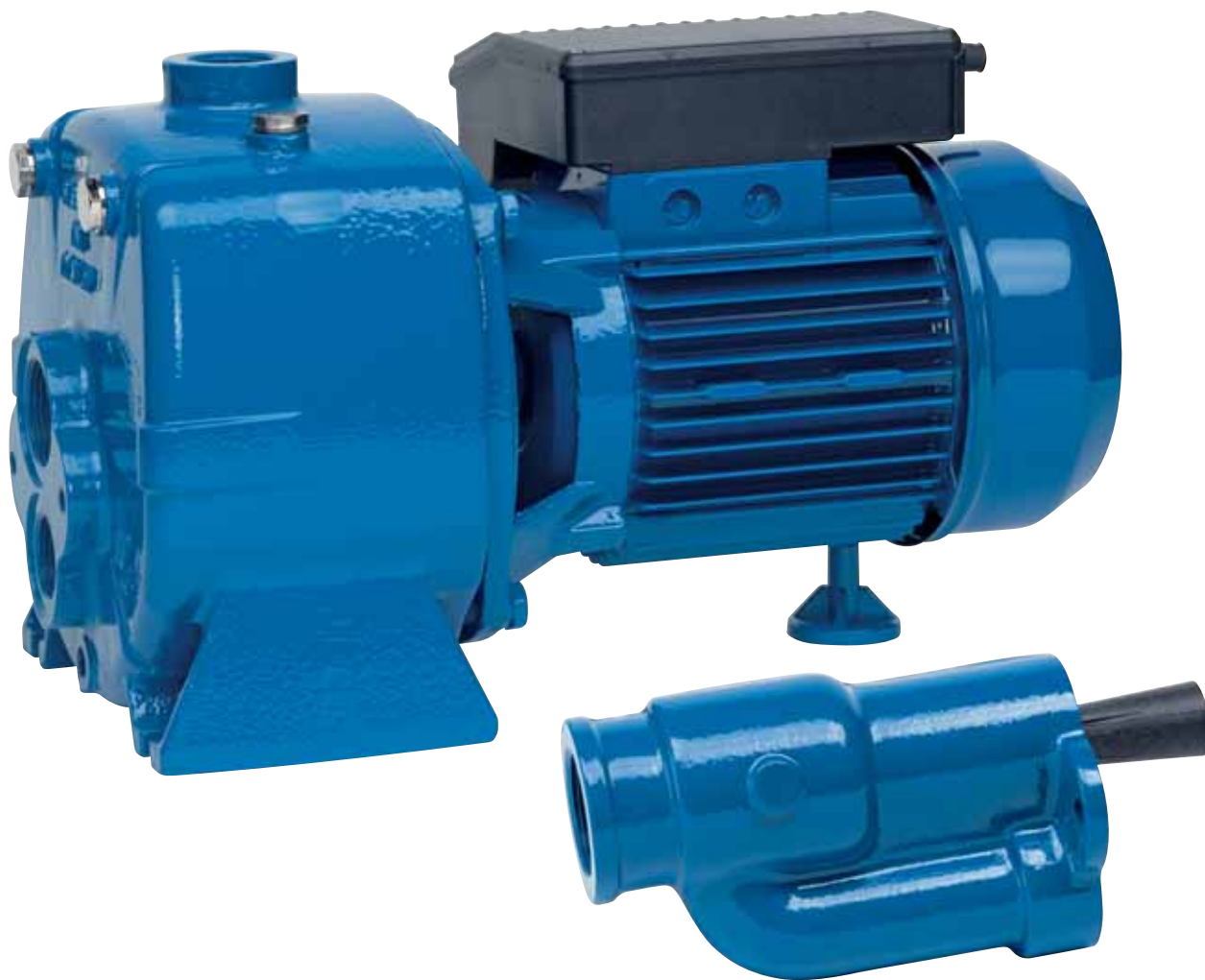
- Tijelo pumpe: ljevano željezo
- Lantern motor: ljevano željezo
- Rotor pumpe (lopatica) : noryl
- Difuzor: noryl
- Osovina: inox
- Mehanička brtva: keramika / grafit
- Injektor: ljevano željezo

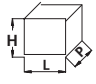


Zasebni injektor je baziran na osnovi centrifugalne sile s mogućnošću da pumpi poveća usisnu moć montažom istog na kraju usisne cijevi. Recirkulacija vode prolazi kroz tzv. Venturijevu cijev te povlači vodu odozdo i gura kroz povratnu (usisnu) cijev stvarajući dovoljni pritisak do površine. Za ovu duboko-usisnu aplikaciju potrebne je spojiti dvije cijevi: tlačnu cijevi do injektora i povratnu (usisnu) tj. izlaznu. U ovom slučaju promjer bušotine/bunara mora biti najmanje 4-colne (100 mm) .

PERFORMANSE

TIP PUMPE		SNAGA NOMINALNA		SNAGA ULAZNA	AMPERA				Q = KAPACITET (PROTOK)											
Monofazne	Trofazne	P2		P1	Monofazne	Trofazne	Tip injektora	usisna dubina (metara)	m ³ /h	0,18	0,36	0,6	0,9	1,2	1,5	1,8	2,1	3	3,6	
		HP	kW	kW					1 x 230V	3 x 400V	lt/1'	3	6	10	15	20	25	30	35	50
230V-50Hz	230/400V-50Hz							Visina dobave u metrima												
APM 150	AP 150	1,5	1,1	1,5	7	3	P 20	15								42	35	25	21	
								20						50	37	30	21			
								25						45	34	27				
								35				49	41	20						
								40			48	40								
APM 200	AP 200	2	1,5	2	9,3	4,2	P 30	50			49	43	20							
								15									46	35	30	
								20									48	43	32	27
								25						50	44	40	28	23		
								35									28	20		
APM 200	AP 200	2	1,5	2	9,3	4,2	P 20	40			46	30								
								50			49	40								



TIP PUMPE		DIMENZIJE mm										DIMENZIJE mm 			MASA
Monofazne	Trofazne	A	B	C	D	E	F	H	H1	DNA	DNM	P	L	H	Kg
APM 150	AP 150	104	77	415	220	172	10	240	115	1" 1/4	1"	450	230	250	27,2
APM 200	AP 200	104	77	415	220	172	10	240	115	1" 1/4	1"	450	230	250	27,7