

APLIKACIJE

Samousisne centrifugalne pumpe sa vanjskim injektorom (konvertibilnim) 2" i 4" ; Koriste se za civilne, poljoprivredne i industrijske svrhe; za automatsku distribuciju vode kroz male i srednje hidroforske posude te za ostale sustave gdje je potrebno povećati tlak.

TEHN. KARAKTERISTIKE

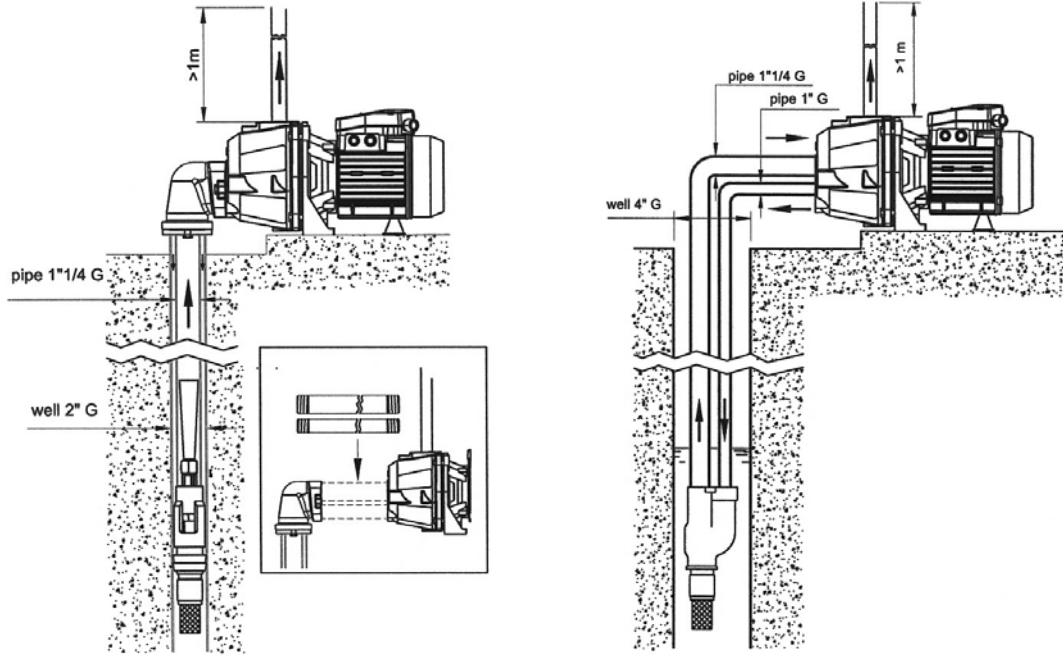
- Temp. tekućine do 50 °C
- Max. radni tlak 8 bara

MATERIJALI

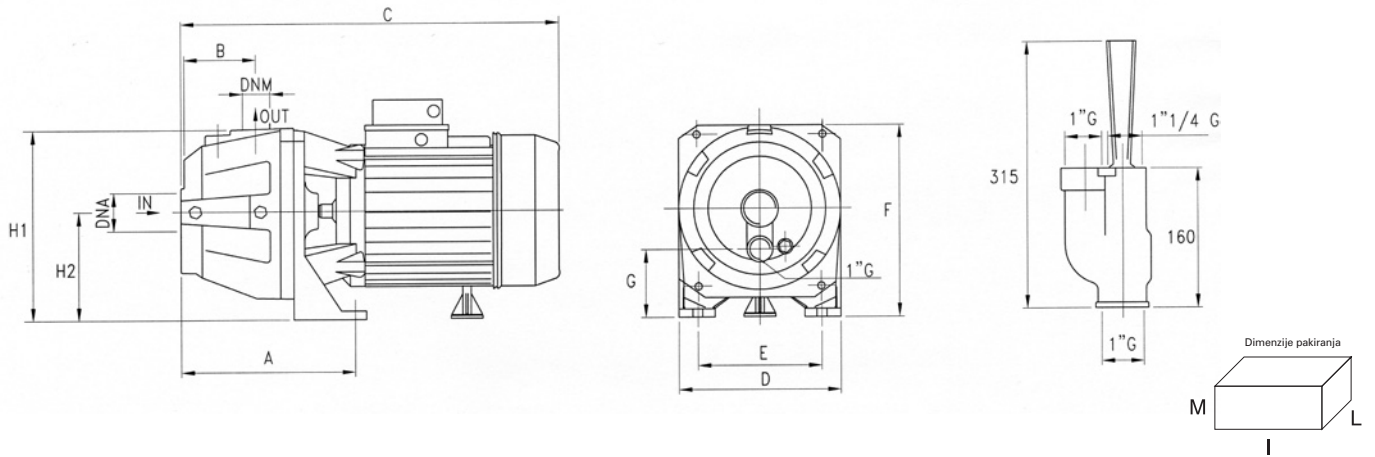
Tijelo pumpe: ljevano željezo
Lanterna motora: ljevano željezo ili aluminij za (AP 75-100)
Lanterna motora: ljevano željezo za (AP 150-200)
Rotor pumpe (lopatica) : noryl ili mesing
Osovina: inox
Mehanička brtva: keramika / grafit

MOTOR

- Dvopolni (n= 2850 o/min)
- Jednofazni modeli s term. zaštitom
- Klasa izolacije F
- Zaštita IP 44



TIP PUMPE		P2		P1 (kW)		AMPERA		Tip injektora	Usisna visina m	Q = KAPACITET (PROTOK) Q (m³/h - l/min)									
1~	3~	(HP)	(kW)	1~	3~	1x230 V 50 Hz	3x400 V 50 Hz			0,18	0,36	0,6	0,9	1,2	1,5	1,8	2,1	3	3,6
										3	6	10	15	20	25	30	35	50	60
<i>Visina dobave u metrima H (m)</i>																			
AP 75	APT 75	0,8	0,59	0,8	0,81	3,7	1,4	P 20	15	31	28	25	22	19	17	15	12	-	-
									20	28	23	18	15	13	11	-	-	-	-
AP 100	APT 100	1	0,74	1,02	1,05	4,7	2,3	P 20	25	22	16	11	8	-	-	-	-	-	-
									30	14	8	-	-	-	-	-	-	-	-
AP 150	APT 150	1,5	1,1	1,65	1,65	8,2	3	P 20	20	37	34	30	25	21	17	-	-	-	-
									25	30	25	20	14	11	-	-	-	-	-
AP 200	APT 200	2	1,5	2,22	2,22	10,3	4,1	P 20	30	14	8	-	-	-	-	-	-	-	-
									35	12	4	-	-	-	-	-	-	-	-
AP 75	APT 75	0,8	0,59	0,8	0,81	3,7	1,4	P 30	15	-	-	-	-	-	-	42	35	25	21
									20	-	-	-	-	-	50	37	30	21	-
AP 100	APT 100	1	0,74	1,02	1,05	4,7	2,3	P 30	25	-	-	-	-	-	45	34	27	-	-
									30	-	-	-	-	-	49	41	20	-	-
AP 150	APT 150	1,5	1,1	1,65	1,65	8,2	3	P 30	40	-	-	48	40	-	-	-	-	-	-
									50	-	49	43	20	-	-	-	-	-	-
AP 200	APT 200	2	1,5	2,22	2,22	10,3	4,1	P 30	15	-	-	-	-	-	-	-	46	35	30
									20	-	-	-	-	-	-	48	43	32	27
AP 75	APT 75	0,8	0,59	0,8	0,81	3,7	1,4	P 30	25	-	-	-	-	50	44	40	28	23	-
									30	-	-	-	-	-	50	44	40	28	23
AP 100	APT 100	1	0,74	1,02	1,05	4,7	2,3	P 30	35	-	-	-	-	-	28	20	-	-	-
									40	-	-	-	46	30	-	-	-	-	-
AP 150	APT 150	1,5	1,1	1,65	1,65	8,2	3	P 30	50	-	-	49	40	-	-	-	-	-	-
									50	-	-	49	40	-	-	-	-	-	-



TIP PUMPE	DIMENZIJE (mm)							ULAZ		IZLAZ		Dimenzije pakiranja			Kg
	A	B	C	D	E	F	G	H1	H2	DNA	DNM	I	L	M	
AP 75	168	82	360	180	140	195	52	97	185	1 1/4 G	1 1/4 G	440	200	225	16.7
AP 100	168	82	360	180	140	195	52	97	185	1 1/4 G	1 1/4 G	440	200	225	18
AP 150	125	74	415	220	177	230	60	112	240	1 1/4 G	1 1/4 G	525	230	280	27.2
AP 200	125	74	415	220	177	230	60	112	240	1 1/4 G	1 1/4 G	525	230	280	27.7