

2CDX - SERIJA PUMPI



TEHNIČKE KARAKTERISTIKE :

- Max. radni tlak u zatv. sistemu: 8 bar
- Max. temperatura tekućine: 60°C
110° for H i HS verzije
- Zaštita motora IP55
- Klasa izolacije : F
- Max. usisna visina do cca 7 m (vertikalno)
- Motori s mogućnošću premotavanja
- Jednofazni modeli sa ugrađenom termičkom zaštitom
- Trofaznim modelima korisnik treba osigurati strujnu zaštitu !
- Priključak na usisu : unutarnji navoj 1 1/2" (DN 40 mm) za 2CDX200, za ostale modele : unutarnji navoj 1 1/4" (DN 32 mm)
- Priključak na izlazu : za sve modele 1" (DN 25 mm)
- Vrsta pumpe : centrifugalna dvostepena



MATERIJALI IZRADE KPL. PUMPE :

- Tijelo pumpe: Inox 304
- Kućište motora: Legura aluminija
- Osovina : Inox 304
- Rotor pumpe (lopatica) : Inox 304 zatvorenog oblika
- Mehanička brtva iz : Ceramic/Carbon/NBR (za 2CDX)
Ceramic/Carbon/FPM (za 2CDXH)
SiC/SiC/FPM (za 2CDXHS)

UPOTREBA :

- Za povišenje tlaka , distribuciju vode , tretmane vode , navodnjavanje , u rashladnim sistemima... Može da crpi vodu iz bušenih ili kopanih bunara kao iz rezervoara ili cisterni. Također se koriste za sve ostale kućne te industrijske potrebe gdje zadovoljavaju navedene tehn. karakteristike te materijali izrade.

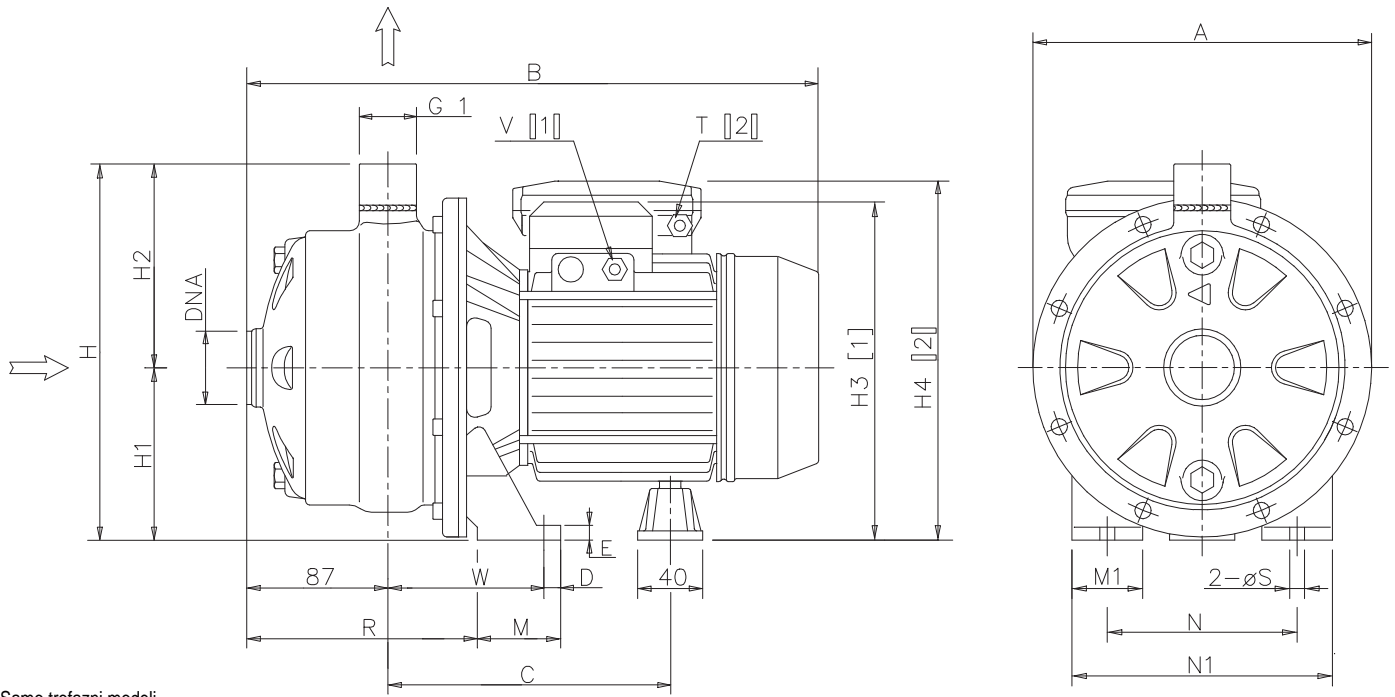
PERFORMANSE

n= 2900 1/min

Tip pumpe		P ₂		Q = protok									
Jednofazne 230V 50Hz	Trofazne 230/400V 50Hz	[HP]	[kW]	l/min			80			150	180	210	
				20	40	60	4,8	7,2	9	10,8	12,6		
				H = visina dobave									
2CDXM 70/10	2CDX 70/10	1	0,75	38,5	35,3	31,5	27,0	-	-	-	-	-	
2CDXM 70/12	2CDX 70/12	1,2	0,9	44,5	40,3	35,5	30,0	-	-	-	-	-	
2CDXM 70/15	2CDX 70/15	1,5	1,1	52,5	48,0	42,8	36,5	-	-	-	-	-	
2CDXM 70/20	2CDX 70/20	2	1,5	60,0	55,6	50,4	44,0	-	-	-	-	-	
2CDXM 120/15	2CDX 120/15	1,5	1,1	-	42,0	41,0	39,5	35,0	30,0	-	-	-	
2CDXM 120/20	2CDX 120/20	2	1,5	-	51,5	49,5	47,4	41,8	36,5	-	-	-	
-	2CDX 120/30	3	2,2	-	59,0	57,0	54,6	49,2	44,0	-	-	-	
-	2CDX 120/40	4	3	-	68,5	66,5	64,0	58,0	52,0	-	-	-	
-	2CDX 200/30	3	2,2	-	-	52,0	50,8	48,1	45,5	42,7	-	39,5	
-	2CDX 200/40	4	3	-	-	62,5	61,1	58,0	55,2	52,3	-	49,0	
-	2CDX 200/50	5,5	3,7	-	-	71,5	70,1	67,0	64,3	61,2	-	57,5	

*** Napomena 10 m = 1 bar

DIMENZIJE



[1]= Samo trofazni modeli
[2]= Samo jednofazni modeli

DIMENZIJE

Tip pumpe	Dimenzije (mm)																				Masa [kg]	
	A	B	C	D	E	H	H1	H2	H3	H4	M	M1	N	N1	R	T	V	W	S	DNA	[2]	[1]
2CDX(M) 70/10	208	355	182	12,5	8	229	106	123	208	216	50	38	120	160	143	PG 11	PG 11	93	9	G1¼	13,5	13,3
2CDX(M) 70/12	208	355	182	12,5	8	229	106	123	208	235	50	38	120	160	143	PG 13,5	PG 11	93	9	G1¼	14,2	13,8
2CDX(M) 70/15	232	383	204	12,5	8	250	118	132	237	249	55	40	140	180	142	PG 13,5	PG 11	95	9	G1¼	17,4	16,4
2CDX(M) 70/20	232	383	204	12,5	8	250	118	132	237	249	55	40	140	180	142	PG 13,5	PG 11	95	9	G1¼	18,6	18,2
2CDX(M) 120/15	208	383	204	12,5	8	229	106	123	225	237	55	40	140	180	142	PG 13,5	PG 11	95	9	G1¼	15,5	15,3
2CDX(M) 120/20	208	383	204	12,5	8	229	106	123	225	237	55	40	140	180	142	PG 13,5	PG 11	95	9	G1¼	18,0	16,9
2CDX 120/30	232	397	205/216	12,5	8	250	118	132	244	-	65	40	140	180	144	-	PG 13,5	109	9	G1¼	-	23,2
2CDX 120/40	232	422	230/241	12,5	10	250	118	132	244	-	65	40	140	180	144	-	PG 13,5	109	9	G1¼	-	26,4
2CDX 200/30	208	419	227/238	12,5	10	229	106	123	232	-	65	40	140	180	144	-	PG 13,5	109	9	G1½	-	25,0
2CDX 200/40	232	422	230/241	12,5	10	250	118	132	244	-	65	40	140	180	144	-	PG 13,5	109	9	G1½	-	25,0
2CDX 200/50	232	435	232	16	13	250	118	132	257	-	68	50	160	210	144	-	PG 16	109	12	G1½	-	32,7

[1]= Samo trofazni modeli
[2]= Samo jednofazni modeli