



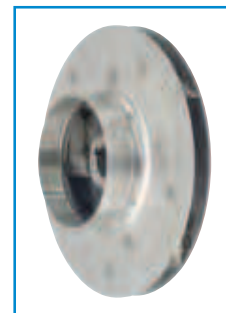
### TEHNIČKI PODACI

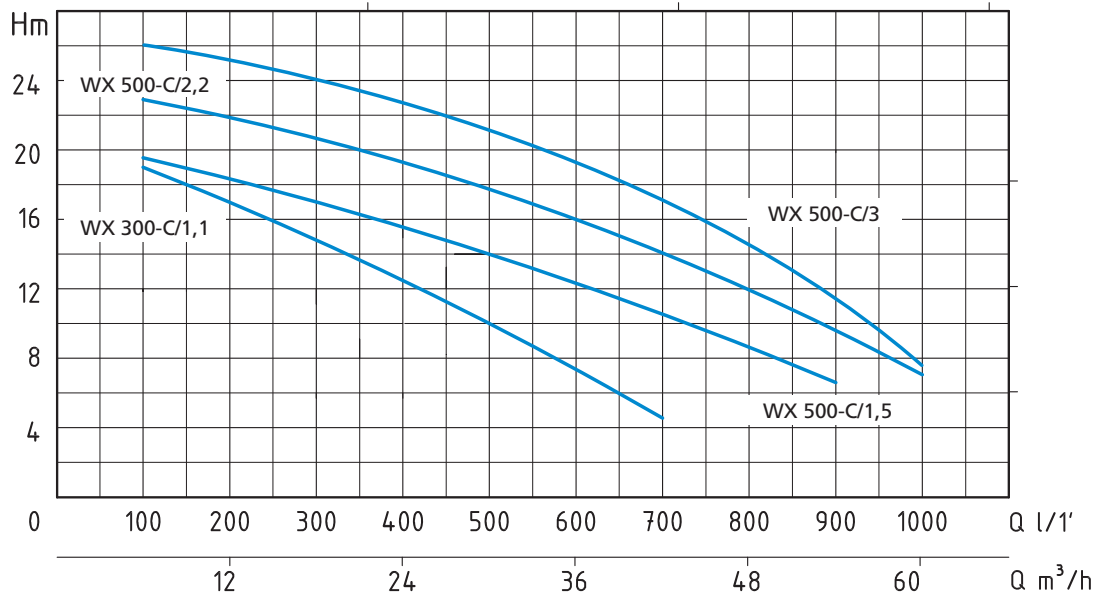
- Jaka konstrukcija
- Male dimenzije
- Tihe u radu
- Maksimalna usisna visina: 5 metara
- Maksimalna temperatura tekućine: 90 ° C
- Maksimalna temperatura okoline: 40 ° C
- S1 - kontinuirani rad
  
- 2-polni asinhroni motor 2900 o/min
- Klasa izolacije F
- Stupanj zaštite IP55
- 230V ± 10%, 50Hz za jednofazni napon  
230/400V ± 10% 50Hz za trofazni napon
- Kondenzator i automatska termička strujna zaštita za jednofazne modele
- Trofaznim modelima strujnu zaštitu treba osigurati korisnik
- Osovinska brtva : Keramika / Grafit / NBR

Centrifugalne električne pumpe komplet izrađene iz INOX-a 304

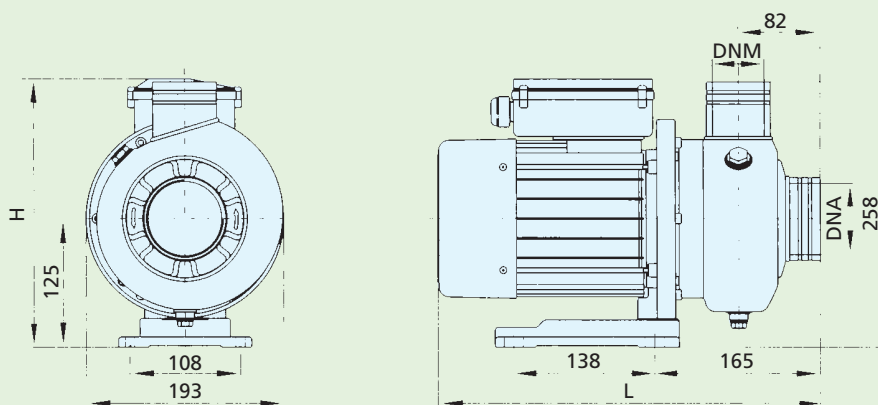
### NAJČEŠĆA UPOTREBA

- cirkulacijski sistemi , rashladni sustavi ...
- distribucija i tretmani voda ...
- kod ciklusa pranja industrijskih postrojenja
- za tretmane bazenskih sistema
- navodnjavanja u poljoprivredi
- za sve ostale kućne te industrijske potrebe gdje zadovoljavaju navedene tehn. karakteristike te materijali .





TIP		NOMINALNA SNAGA		ULAZNA SNAGA	AMPERA		Q = KAPACITET (PROTOK)											
Monofazne	Trofazne	P2		P1	Monofazne	Trofazne	m³/h	6	12	18	24	30	36	42	48	54	60	
230V-50Hz	230/400V-50Hz	HP	kW	kW	1 x 230V	3 x 400V	lt/1'	100	200	300	400	500	600	700	800	900	1000	
WXM 300-C/1,1	WX 300-C/1,1	1,5	1,1	1,75	7,7	3,2	Totalna visina dizanja u metrima											
WXM 500-C/1,5	WX 500-C/1,5	2	1,5	2,3	10	4	H (m)	18,5	17	15	12,5	10	7	4,5				
	WX 500-C/2,2	3	2,2	3		5		19	17,5	16,5	15	13,5	11,5	9,5	8	6,5		
	WX 500-C/3	4	3	3,4		6,1		23	22,5	21	19,5	18	16	14	12	9,5	7	
								26	25	24	22,5	21	19	16	13	10	7,5	



TIP		DIMENZIJE mm				DIMENZIJE mm			MASA
Monofazne	Trofazne	L	H	DNA	DNM	P	L	H	Kg
WXM 300-C/1,1	WX 300-C/1,1	378	265	2"	2"	430	250	325	16,5
WXM 500-C/1,5	WX 500-C/1,5	378	265	2"	2"	430	250	325	18
	WX 500-C/2,2	415	242	2"	2"	475	250	325	22
	WX 500-C/3	432	242	2"	2"	490	250	325	23