



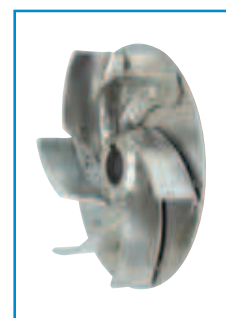
### TEHNIČKI PODACI

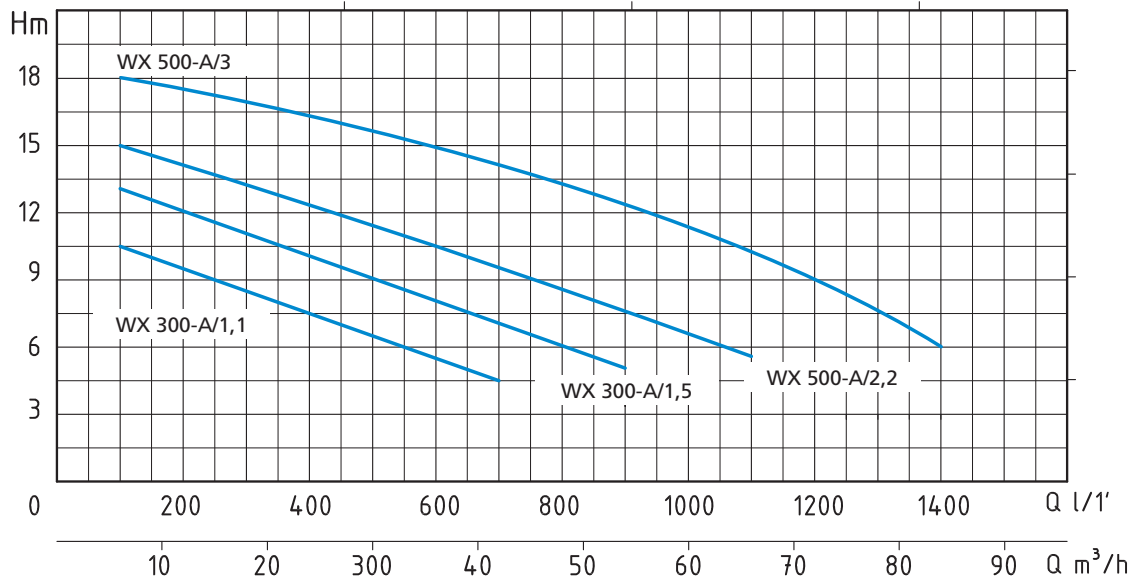
- Jaka konstrukcija
- Male dimenzije
- Tihe u radu
- Maksimalna usisna visina: 3 metra
- Maksimalna temperatura tekućine: 90 ° C
- Maksimalna temperatura okoline: 40 ° C
- S1 - kontinuirani rad
- 2-polni asinhroni motor 2900 o/min
- Klasa izolacije F
- Stupanj zaštite IP55
- 230V ± 10%, 50Hz za jednofazni napon  
230/400V ± 10% 50Hz za trofazni napon
- Kondenzator i automatska termička strujna zaštita za jednofazne modele
- Trofaznim modelima strujnu zaštitu treba osigurati korisnik
- Osovinska brtva : Keramika / Grafit / NBR

Centrifugalne električne pumpe s otvorenim rotorom (lopaticom) komplet izrađene iz INOX-a 304 .

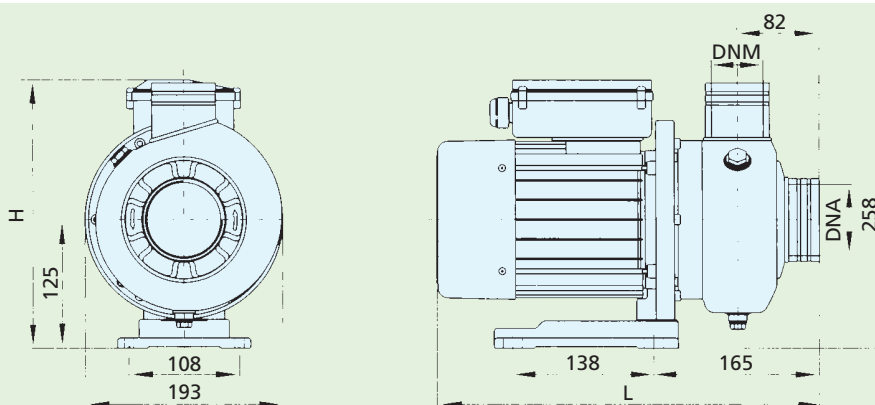
### NAJČEŠĆA UPOTREBA

- cirkulacijski sistemi u rashladnim sustavima ...
- kod pranja povrća, mesa, ribe, mekušaca ,školjki ...
- kod ciklusa pranja industrijskih postrojenja iz perilica
- kod pranja postrojenja površinske obrade metala , kutija, boca, čaša, staklenih posuda, gajbi, košara , boja u slikarskoj industriji i sl.
- za ispušavanje fekalnih voda septičkih jama sa nečistoćama do 19 mm.
- Za prepumpavanje i pretakanje tekućina kao što su voda , vino, ocat, sokovi, mlijeko i dr. gdje je bitna brzina tj. veliki protok.





| TIP           |               | NOMINALNA SNAGA |     | ULAZNA SNAGA | AMPERA    |          | Q = KAPACITET ( PROTOK )                |      |      |      |      |     |     |      |      |      |      |  |  |
|---------------|---------------|-----------------|-----|--------------|-----------|----------|---|------|------|------|------|-----|-----|------|------|------|------|--|--|
| Monofazne     | Trofazne      | P2              |     | P1           | Monofazne | Trofazne | m³/h                                    | 6    | 12   | 24   | 36   | 42  | 54  | 60   | 66   | 72   | 84   |  |  |
| 230V-50Hz     | 230/400V-50Hz | HP              | KW  | KW           | 1 x 230V  | 3 x 400V | lt/1'                                   | 100  | 200  | 400  | 600  | 700 | 900 | 1000 | 1100 | 1200 | 1400 |  |  |
|               |               |                 |     |              |           |          | <i>Totalna visina dizanja u metrima</i> |      |      |      |      |     |     |      |      |      |      |  |  |
| WXM 300-A/1,1 | WX 300-A/1,1  | 1,5             | 1,1 | 1,55         | 6,8       | 3        | H<br>(m)                                | 10,5 | 9,5  | 7,5  | 5,5  | 4,5 |     |      |      |      |      |  |  |
| WXM 300-A/1,5 | WX 300-A/1,5  | 2               | 1,5 | 2,2          | 9,7       | 3,8      |   | 13   | 12   | 10   | 8    | 7   | 5   |      |      |      |      |  |  |
|               | WX 500-A/2,2  | 3               | 2,2 | 3            |           | 5        |   | 15   | 14,5 | 12,5 | 10,5 | 9,5 | 7,5 | 6,5  | 5,5  |      |      |  |  |
|               | WX 500-A/3    | 4               | 3   | 4            |           | 7        |   | 18   | 17,5 | 16   | 14   | 13  | 11  | 10   | 9    | 8    | 6    |  |  |



| TIP           |              | DIMENZIJE mm |     |     |     | DIMENZIJE mm |     |     | MASA |
|---------------|--------------|--------------|-----|-----|-----|--------------|-----|-----|------|
| Monofazne     | Trofazne     | L            | H   | DNA | DNM | P            | L   | H   | Kg   |
| WXM 300-A/1,1 | WX 300-A/1,1 | 378          | 265 | 2"  | 2"  | 430          | 250 | 325 | 16   |
| WXM 300-A/1,5 | WX 300-A/1,5 | 378          | 265 | 2"  | 2"  | 430          | 250 | 325 | 17,5 |
|               | WX 500-A/2,2 | 415          | 242 | 2"½ | 2"  | 475          | 250 | 325 | 22   |
|               | WX 500-A/3   | 432          | 242 | 2"½ | 2"  | 490          | 250 | 325 | 23   |