

APLIKACIJE

Univerzalne pumpe za privatne ili opće vodoopskrbne sustave, za čiste ne-eksplozivne tekućine bez čvrstih ili abrazivnih sastojaka, za poljoprivredna navodnjavanja i sportske programe, za civilne i industrijske svrhe, za sisteme u kotlovnica i sustavima kondenzata, u visokotlačnim postrojenjima autopraonica i dr.

TEHN. KARAKTERISTIKE

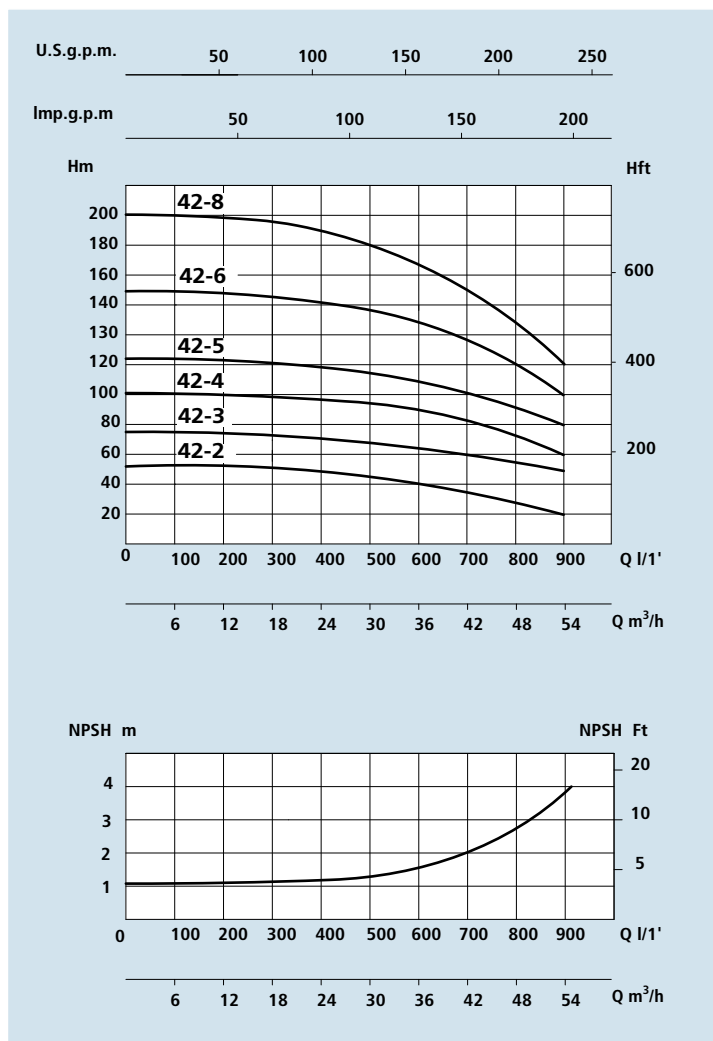
- Temp. tekućine od 0 °C do 110 °C
- Temp. okoline do 40 °C
- Max. radni tlak 25 bara

MOTOR

- El. standardni (n= 2900 o/min)
- Klasa izolacije F
- Zaštita IP 55

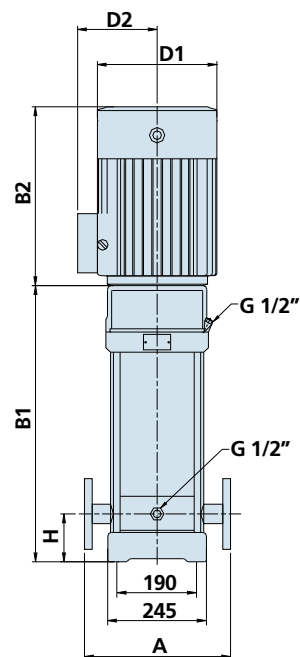
MATERIJALI

- Usisno kućište : inox
- Tlačno kućište : inox
- Rotor pumpe (lopatica) : inox
- Difuzor : inox
- Plašt : inox
- Osovina : inox
- Prirubnice : inox
- Mehanička brtva: silicij / grafit

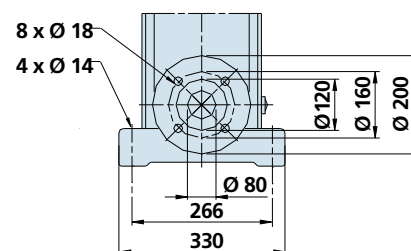


PERFORMANSE

TIP PUMPE	SNAGA NOMINALNA P2		AMPERA	Q = KAPACITET (PROTOK)															
				m³/h	25	30	35	40	42	45	50	55	60						
Trofazne			Trofazne	lt/1'	416	500	583	666	700	750	832	916	1000						
230/400V-50Hz	HP	kW	3 x 400V	Visina dobave u metrima															
VS 42-2	10	7,5	13,5	H (m)	48	46	44	42	41	39	35	31							
VS 42-3 -	15	11	20		71	69	66	63	61	58	53	47							
VS 42-4	20	15	26,5		95	92	88	84	81	78	71	62							
VS 42-5 -	25	18,5	32,2		119	115	110	105	101	97	88	78							
VS 42-6	30	22	39,7		143	138	132	125	122	116	106	93							
VS 42-8	40	30	53,7		190	184	176	167	162	154	141	124							



DN 80 3"



TIP PUMPE	DIMENZIJE mm								DIMENZIJE mm			MASA Kg
	A	H	B1	B2	B1 + B2	D1	D2	Prirubnica	P	L	H	
Trofazne												
VS 42-2	365	140	641	430	1071	260	208	DN 80 3"	400	1200	350	130
VS 42-3	365	140	826	490	1316	330	255	DN 80 3"	500	1500	400	205
VS 42-4	365	140	906	490	1396	330	255	DN 80 3"	500	1500	400	215
VS 42-5	365	140	986	550	1536	330	255	DN 80 3"	500	1700	400	235
VS 42-6	365	140	1066	590	1656	360	285	DN 80 3"	500	1700	400	274
VS 42-8	365	140	1226	660	1886	400	310	DN 80 3"	500	1900	400	340