



Elettropompe per idromassaggio

Whirlpool electropumps

Électropompes hydromassage

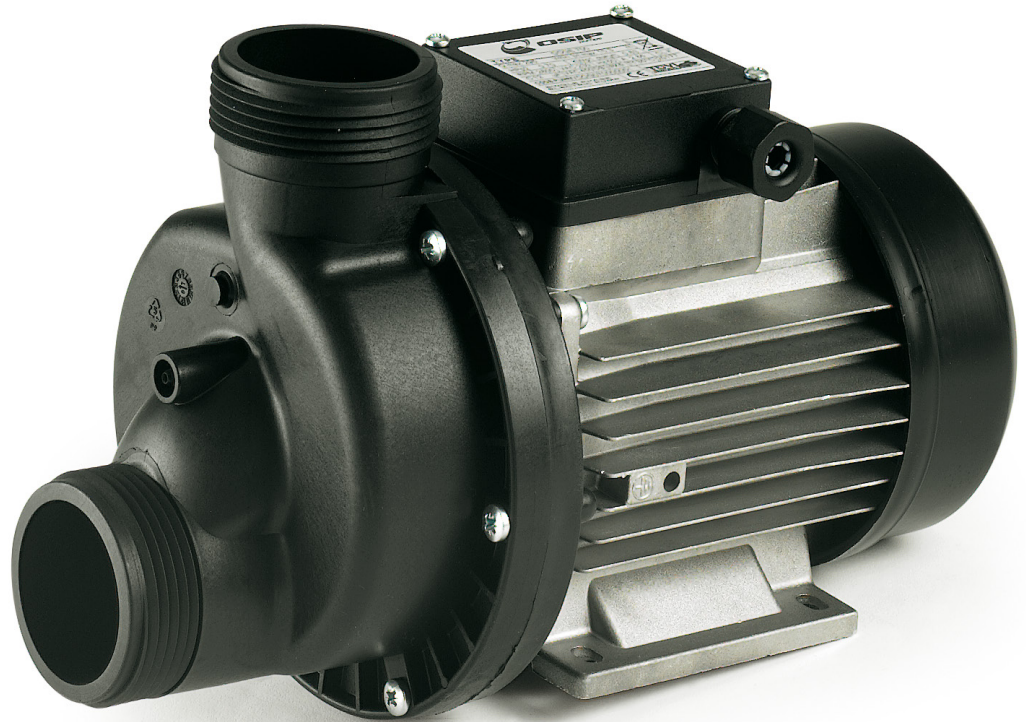


...your product made in Italy.

Elettropompe per idromassaggio

Whirlpool electropumps

Électropompes hydromassage



DOGE 500 - 700 - 800



TIPO:

Elettropompa tipo centrifuga ad alta portata costruita in materiale termo-plastico.

UTILIZZO CONSIGLIATO:

Prodotto specifico per vasche idromassaggio.

TEMPERATURE MAX DI UTILIZZO:

35 °C (acqua), 40 °C (ambiente).



TYPE:

High flow centrifugal electric pump made in thermo-plastic material.

SUGGESTED APPLICATION:

Product specifically designed for whirlpools.

MAX OPERATING TEMPERATURES:

35 °C (water), 40 °C (environment).



TIPOLOGIE:

Électropompe centrifuge d'un débit élevé construite en matériel thermoplastique.

MODE D'EMPLOIE CONSEILLÉ:

Produit spécifique pour baignoire hydromassage.

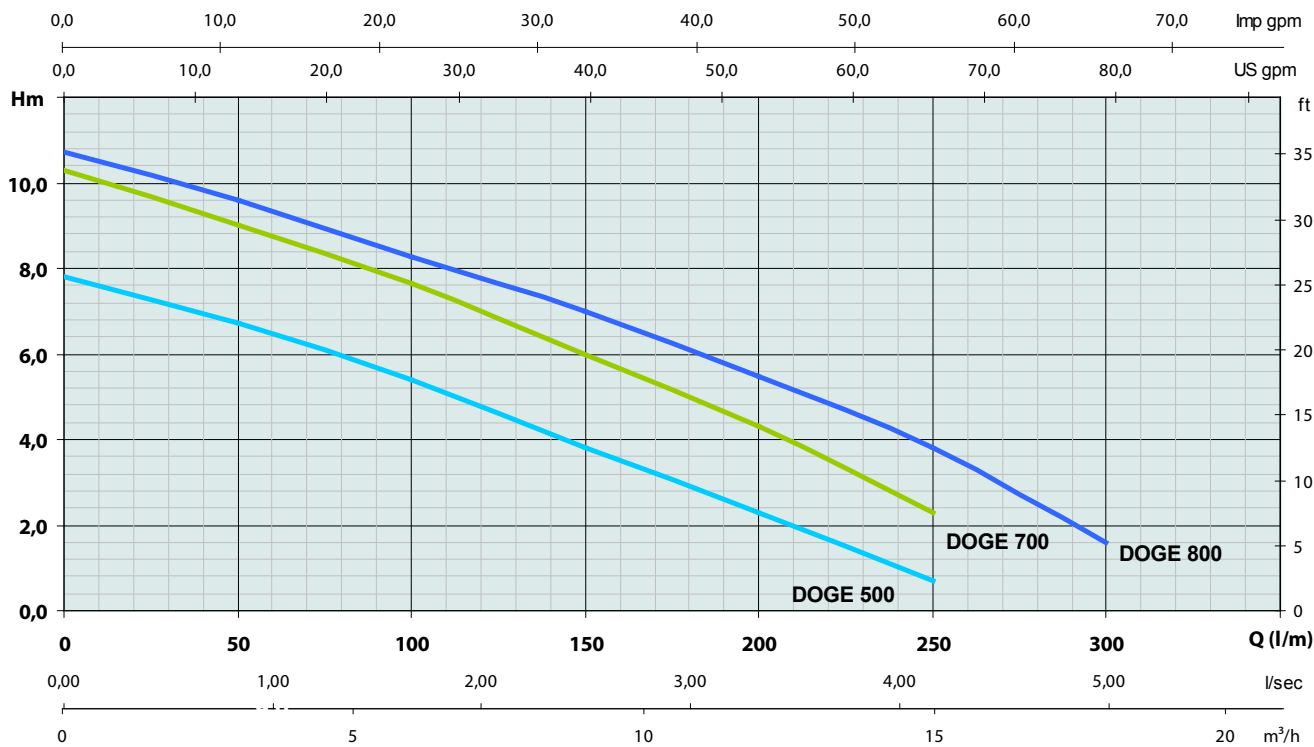
TEMPERATURES MAX D'UTILISATION:

35 °C (eau), 40 °C (ambiente).

CARATTERISTICHE COSTRUTTIVE - CONSTRUCTION FEATURES - CARACTERISTIQUE DE CONSTRUCTION

Corpo pompa - Pomp housing - Corps de pompe	Polipropilene	Polypropilene	PP30VF
Supporto motore - Motor racket - Support moteur	Polipropilene/Ryton	Polypropilene/Ryton	Polypropilene/Ryton
Girante - Impeller - Turbine	Noryl®	Noryl®	Noryl®
Tenute meccaniche - Mechanical seal Garniture mecanique	Allumina carbon grafite	Alumina carbon graphite	Alumina charbon graphite
Classe isolamento - Insulation class - Classe d'isolation	F	F	F
Classe di protezione - Protection class - Classe de protection	IPX5	IPX5	IPX5

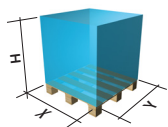
Pump model	Hp	Kw	A ~ 1	μ F	Q l/min	0	50	100	150	200	250	300
	(P2)	(P1)	230V 50 Hz		Q m ³ /h	0	3	6	9	12	15	18
DOGE 500	0,5	0,5	2,2	8	H/m	7,8	6,7	5,4	3,8	2,3	0,7	-
DOGE 700	0,7	0,6	2,8	12		10,3	9	7,9	6	4,3	2,3	-
DOGE 800	0,8	0,8	3,8	16		10,7	9,6	8,8	7	5,4	3,8	1,6



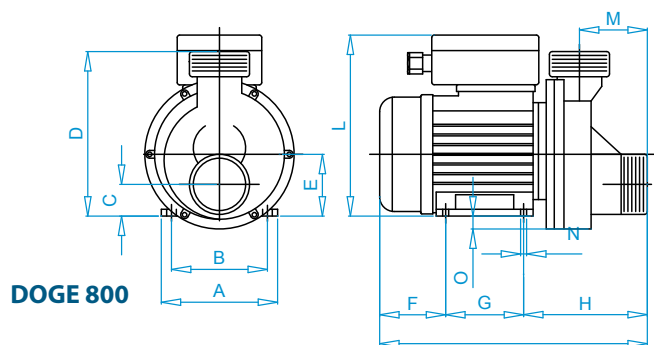
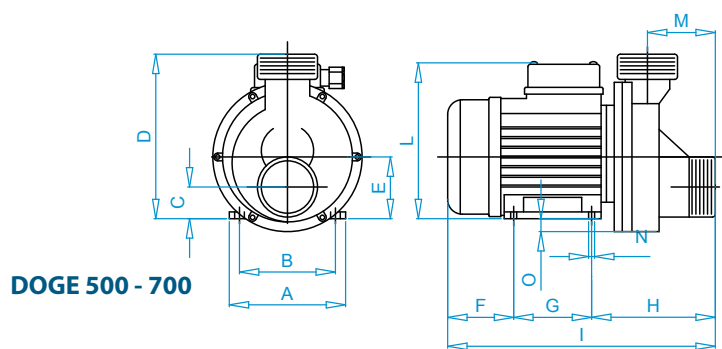
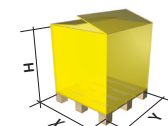
Pump model	A	B	C	D	E	F	G	H	I	L	M	N	O
DOGE 500	119	99	32,7	169	63	68	80	136	284	157	72	6,2	14
DOGE 700	119	99	32,7	169	63	68	80	136	284	157	72	6,2	14
DOGE 800	119	99	32,7	169	63	68	80	136	284	186	72	6,2	14



Pump model	H	X	Y	Q
DOGE	160	80	120	72



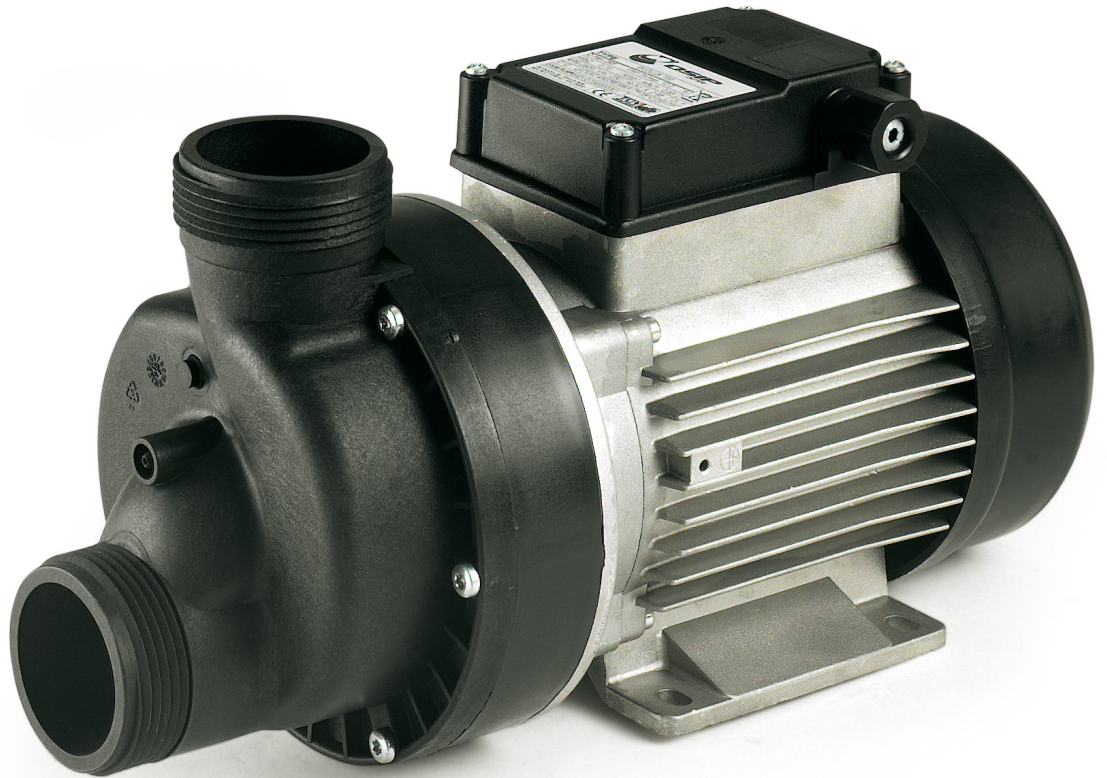
Pump model	H	X	Y	Q
DOGE	100	83	113	60



Elettropompe per idromassaggio

Whirlpool electropumps

Électropompes hydromassage



EVOLUX 700 - 1000



TIPO:

Elettropompa tipo centrifuga ad alta portata costruita in materiale termo-plastico.

UTILIZZO CONSIGLIATO:

Prodotto specifico per vasche idromassaggio.

TEMPERATURE MAX DI UTILIZZO:

35 °C (acqua), 40 °C (ambiente).



TYPE:

High flow centrifugal electric pump made in thermo-plastic material.

SUGGESTED APPLICATION:

Product specifically designed for whirlpools.

MAX OPERATING TEMPERATURES:

35°C (water), 40 °C (environment).



TIPOLOGIE:

Électropompe centrifuge d'un débit élevé construite en matériel thermoplastique.

MODE D'EMPLOIE CONSEILLÉ:

Produit spécifique pour baignoire hydromassage.

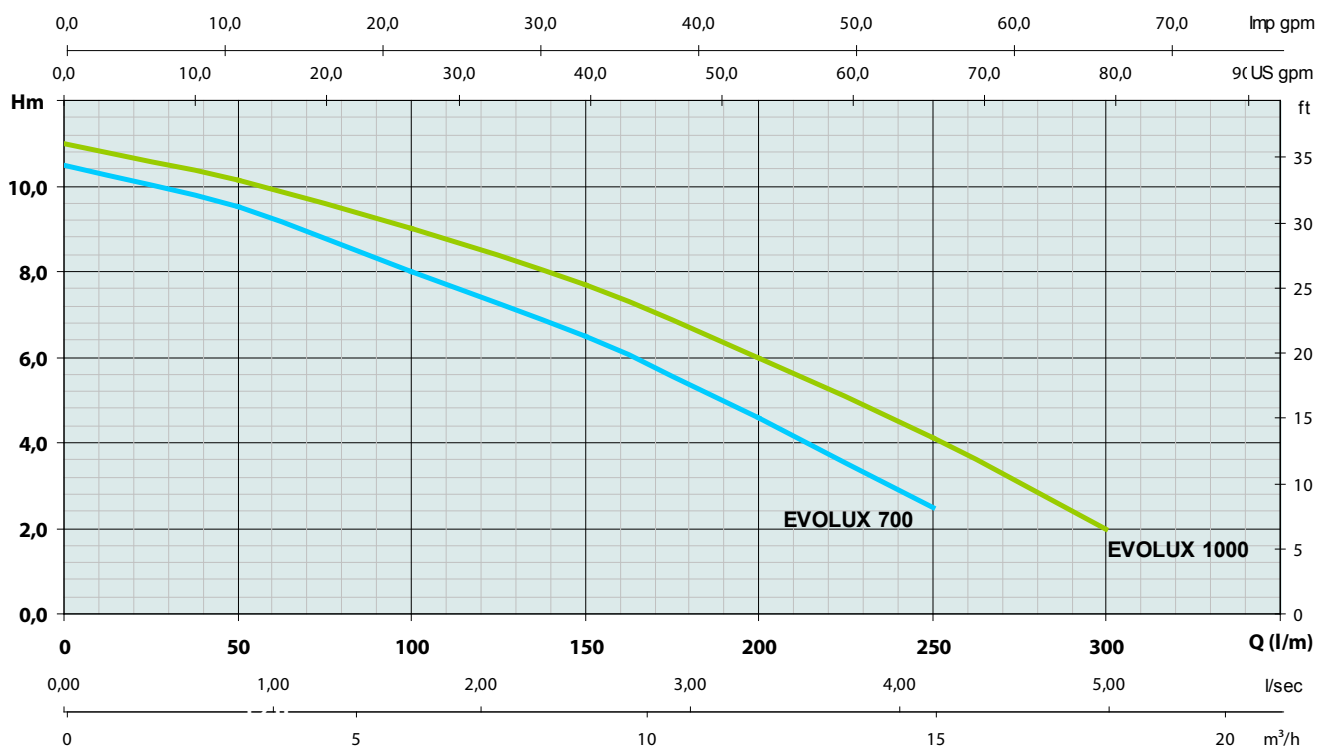
TEMPERATURES MAX D'UTILISATION:

35 °C (eau), 40 °C (ambiente).

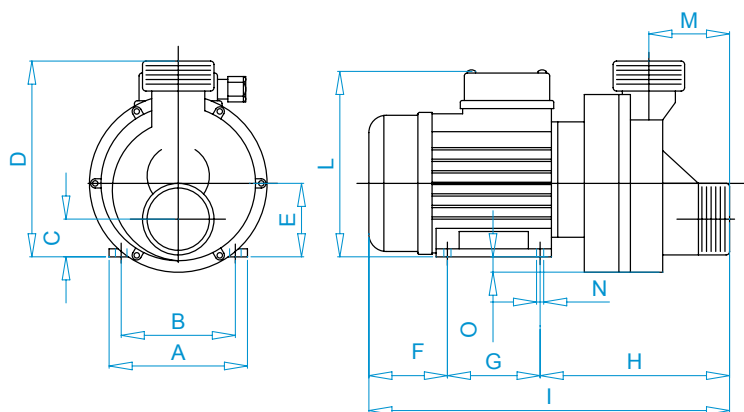
CARATTERISTICHE COSTRUTTIVE - CONSTRUCTION FEATURES - CARACTERISTIQUE DE CONSTRUCTION

Corpo pompa - Pomp housing - Corps de pompe	Polipropilene	Polypropilene	PP30VF
Supporto motore - Motor racket - Support moteur	Noryl/Ryton - Alluminio	Noryl/Ryton - Aluminium	Noryl/Ryton - Aluminium
Girante - Impeller - Turbine	Noryl®	Noryl®	Noryl®
Tenute meccaniche - Mechanical seal Garniture mecanique	Allumina carbon grafite	Alumina carbon graphite	Alumina charbon graphite
Classe isolamento - Insulation class - Classe d'isolation	F	F	F
Classe di protezione - Protection class - Classe de protection	IPX5	IPX5	IPX5

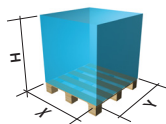
Pump model	Hp (P2)	Kw (P1)	A ~ 1 230V 50 Hz	μ F	Q l/min	0	50	100	150	200	250	300
EVOLUX 700	0,7	0,7	2,8	12	Q m ³ /h	0	3	6	9	12	15	18
EVOLUX 1000	0,9	0,8	3,6	12	H/m	10,5	9,5	8	6,5	4,6	2,5	-
						11	10	9	7,8	6	4,1	2



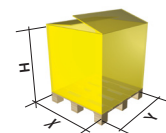
Pump model	A	B	C	D	E	F	G	H	I	L	M	N	O
EVOLUX 700	119	99	32,7	169	63	68	80	165	313	157	72	6,2	14
EVOLUX 1000	119	99	32,7	169	63	68	80	165	313	157	72	6,2	14



Pump model	H	X	Y	Q
EVOLUX	160	80	120	72



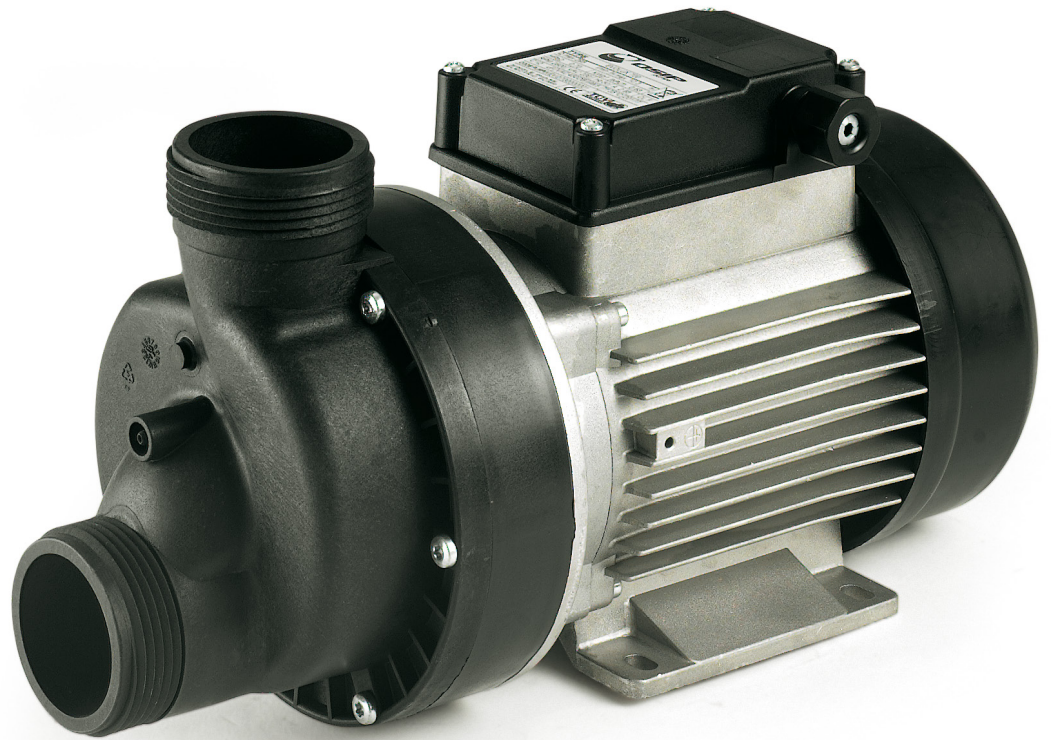
Pump model	H	X	Y	Q
EVOLUX	100	83	113	60



Elettropompe per idromassaggio

Whirlpool electropumps

Électropompes hydromassage



EVOLUX 1200 - 1500 - 2000



TIPO:

Elettropompa tipo centrifuga ad alta portata costruita in materiale termo-plastico.

UTILIZZO CONSIGLIATO:

Prodotto specifico per vasche idromassaggio.

TEMPERATURE MAX DI UTILIZZO:

35 °C (acqua), 40 °C (ambiente).



TYPE:

High flow centrifugal electric pump made in thermo-plastic material.

SUGGESTED APPLICATION:

Product specifically designed for whirlpools.

MAX OPERATING TEMPERATURES:

35 °C (water), 40 °C (environment).



TIPOLOGIE:

Électropompe centrifuge d'un débit élevé construite en matériel thermoplastique.

MODE D'EMPLOIE CONSEILLÉ:

Produit spécifique pour baignoire hydromassage.

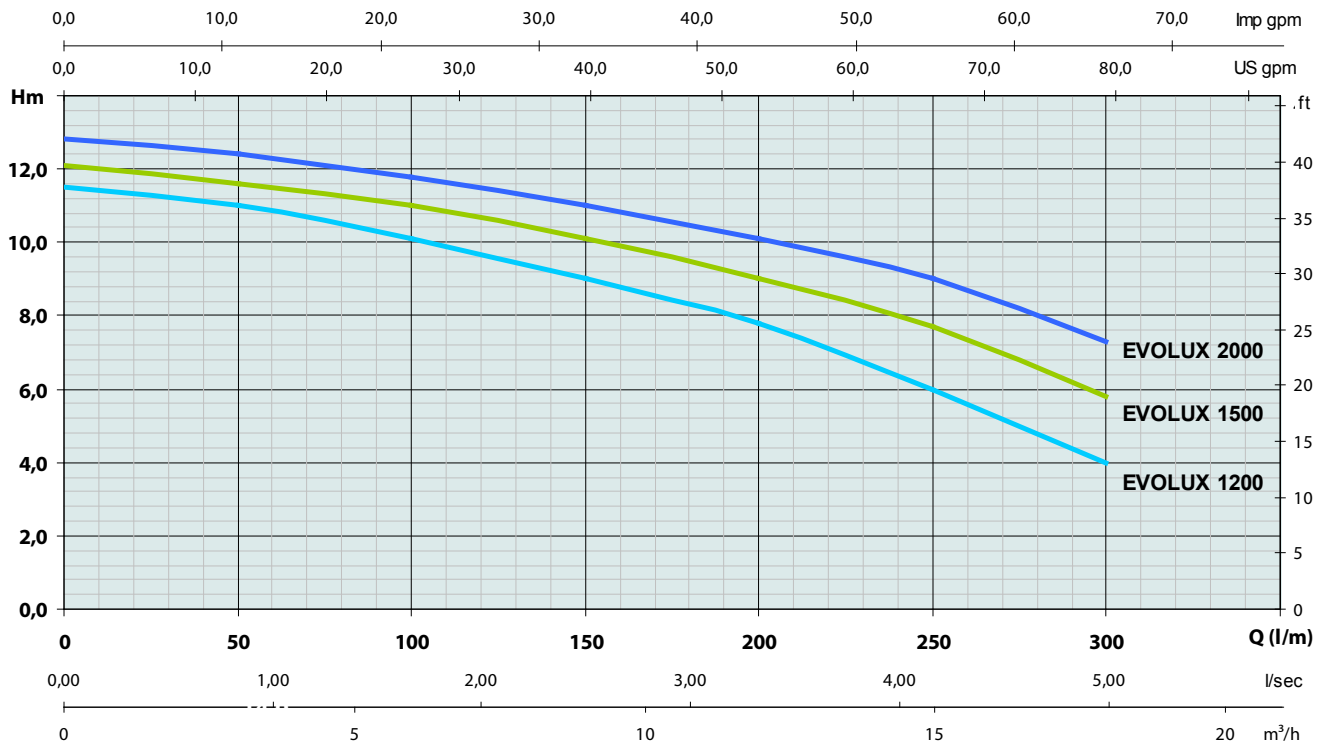
TEMPERATURES MAX D'UTILISATION:

35 °C (eau), 40 °C (ambiente).

CARATTERISTICHE COSTRUTTIVE - CONSTRUCTION FEATURES - CARACTERISTIQUE DE CONSTRUCTION

Corpo pompa - Pomp housing - Corps de pompe	Polipropilene	Polypropilene	PP30VF
Supporto motore - Motor racket - Support moteur	Alluminio	Aluminium	Aluminium
Girante - Impeller - Turbine	Noryl®	Noryl®	Noryl®
Tenute meccaniche - Mechanical seal Garniture mecanique	Allumina carbon grafite	Alumina carbon graphite	Alumina charbon graphite
Classe isolamento - Insulation class - Classe d'isolation	F	F	F
Classe di protezione - Protection class - Classe de protection	IPX5	IPX5	IPX5

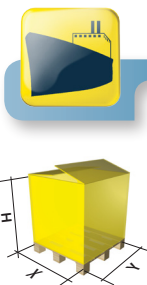
Pump model	Hp	Kw	A ~ 1	μ F	Q l/min	0	50	100	150	200	250	300
	(P2)	(P1)	230V 50 Hz		Q m ³ /h	0	3	6	9	12	15	18
EVOLUX 1200	1	1	5	14	H/m	11,5	11	10,1	9	7,8	6	4
EVOLUX 1500	1,2	1,3	6,5	20		12,1	11,5	11	10,1	9	7,7	5,8
EVOLUX 2000	1,5	1,4	6,7	25		12,8	12,4	11,8	11	10,1	9	7,3



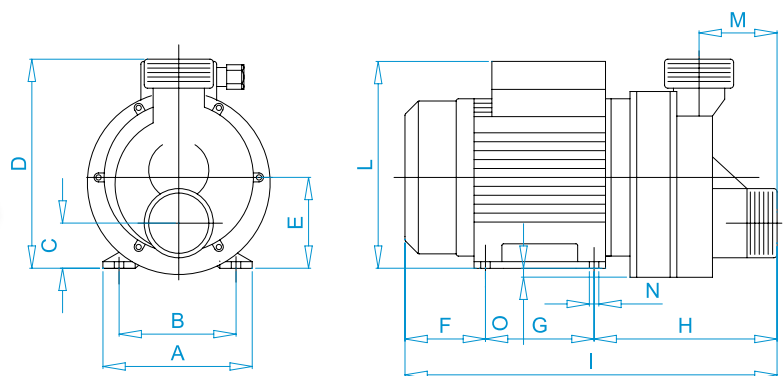
Pump model	A	B	C	D	E	F	G	H	I	L	M	N	O
EVOLUX 1200	135	112	38	178	71	75	90	175	340	177	72	7	8
EVOLUX 1500	135	112	38	178	71	75	90	175	340	177	72	7	8
EVOLUX 2000	135	112	38	178	71	75	90	175	340	177	72	7	8

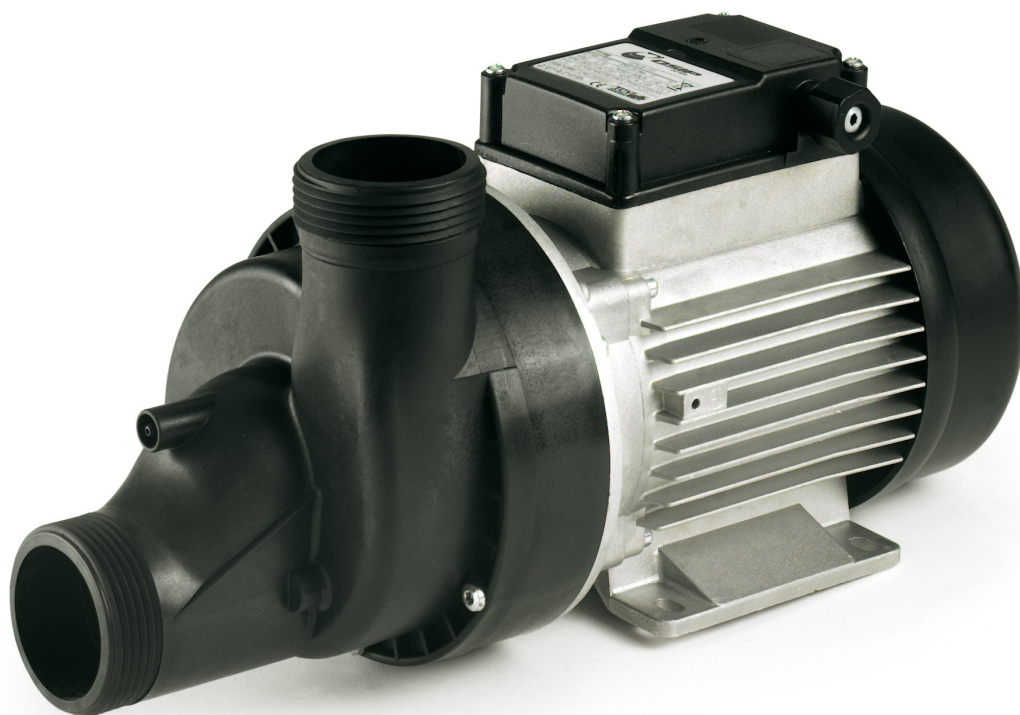


Pump model	H	X	Y	Q
EVOLUX	160	80	120	72



Pump model	H	X	Y	Q
EVOLUX	100	83	113	60





VENUS 500 - 700 - 1000



TIPO:

Elettropompa tipo centrifuga ad alta portata costruita in materiale termo-plastico.

UTILIZZO CONSIGLIATO:

Prodotto specifico per vasche idromassaggio.

TEMPERATURE MAX DI UTILIZZO:

35 °C (acqua), 40 °C (ambiente).



TYPE:

High flow centrifugal electric pump made in thermo-plastic material.

SUGGESTED APPLICATION:

Product specifically designed for whirlpools.

MAX OPERATING TEMPERATURES:

35 °C (water), 40 °C (environment).



TIPOLOGIE:

Électropompe centrifuge d'un débit élevé construite en matériel thermoplastique.

MODE D'EMPLOIE CONSEILLÉ:

Produit spécifique pour baignoire hydromassage.

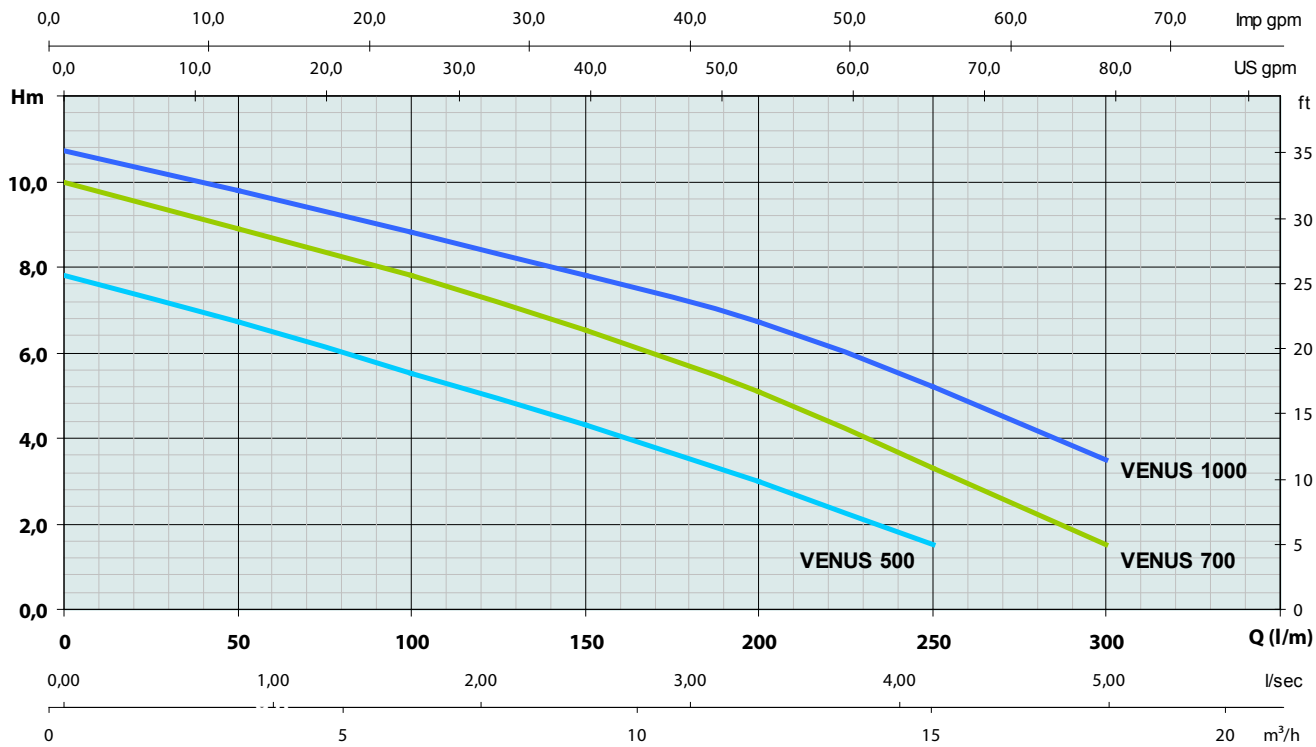
TEMPERATURES MAX D'UTILISATION:

35 °C (eau), 40 °C (ambiente).

CARATTERISTICHE COSTRUTTIVE - CONSTRUCTION FEATURES - CARACTERISTIQUE DE CONSTRUCTION

Corpo pompa - Pomp housing - Corps de pompe	Polipropilene	Polypropilene	PP30VF
Supporto motore - Motor racket - Support moteur	Alluminio	Aluminium	Aluminium
Girante - Impeller - Turbine	Noryl®	Noryl®	Noryl®
Tenute meccaniche - Mechanical seal Garniture mecanique	Allumina carbon grafite	Alumina carbon graphite	Alumina charbon graphite
Classe isolamento - Insulation class - Classe d'isolation	F	F	F
Classe di protezione - Protection class - Classe de protection	IPX5	IPX5	IPX5

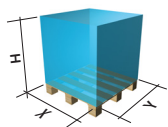
Pump model	Hp	Kw	A ~ 1	μ F	Q l/min	0	50	100	150	200	250	300
	(P2)	(P1)	230V 50 Hz		Q m ³ /h	0	3	6	9	12	15	18
VENUS 500	0,5	0,5	2,2	8	H/m	7,8	6,7	5,5	4,3	3	1,5	-
VENUS 700	0,7	0,6	2,8	12	10	8,9	7,8	6,2	5,1	3,3	1,5	
VENUS 1000	0,9	0,7	3,7	12	10,7	9,8	8,8	7,8	6,7	5,2	3,5	



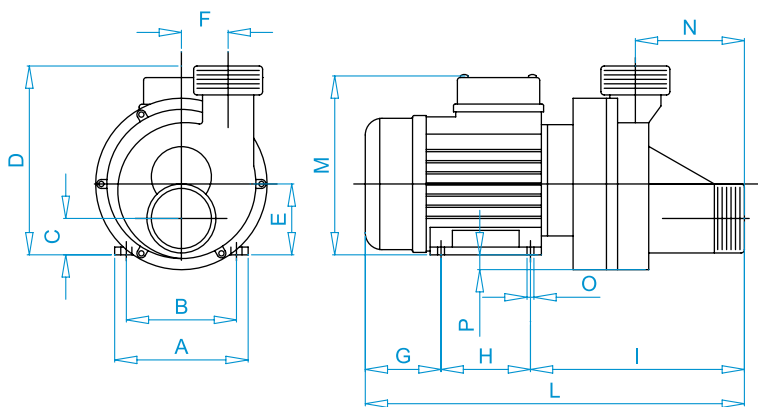
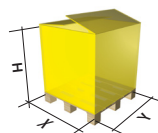
Pump model	A	B	C	D	E	F	G	H	I	L	M	N	O
VENUS 500	119	99	28	169	63	68	80	200	348	157	101	6,2	14
VENUS 700	119	99	28	169	63	68	80	200	348	157	101	6,2	14
VENUS 1000	119	99	28	169	63	68	80	200	348	157	101	6,2	14

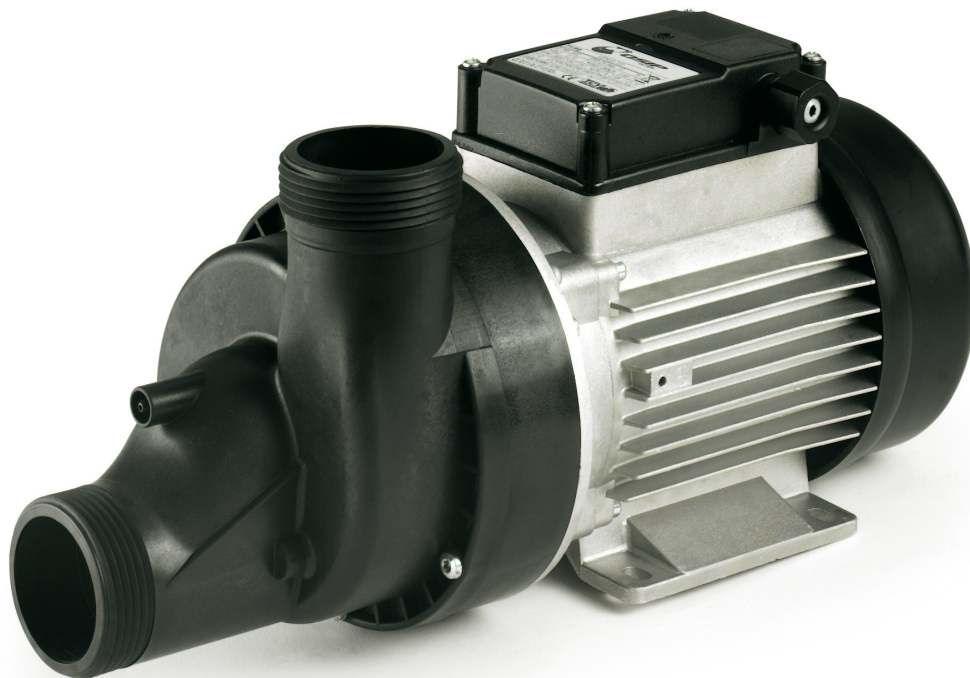


Pump model	H	X	Y	Q
VENUS	160	80	120	72



Pump model	H	X	Y	Q
VENUS	100	83	113	60





VENUS 1200 - 1500 - 2000



TIPO:

Elettropompa tipo centrifuga ad alta portata costruita in materiale termo-plastico.

UTILIZZO CONSIGLIATO:

Prodotto specifico per vasche idromassaggio.

TEMPERATURE MAX DI UTILIZZO:

35 °C (acqua), 40 °C (ambiente).



TYPE:

High flow centrifugal electric pump made in thermo-plastic material.

SUGGESTED APPLICATION:

Product specifically designed for whirlpools.

MAX OPERATING TEMPERATURES:

35 °C (water), 40 °C (environment).



TIPOLOGIE:

Électropompe centrifuge d'un débit élevé construite en matériel thermoplastique.

MODE D'EMPLOIE CONSEILLÉ:

Produit spécifique pour baignoire hydromassage.

TEMPERATURES MAX D'UTILISATION:

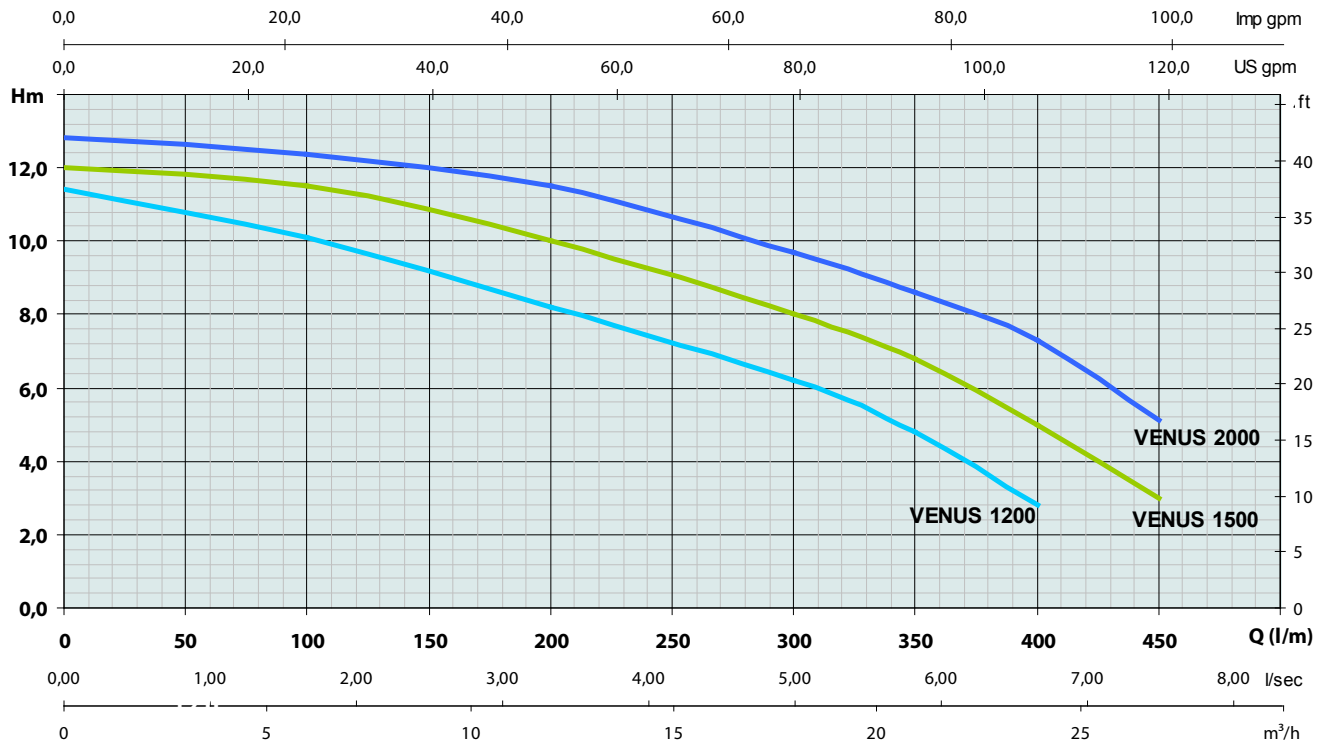
35 °C (eau), 40 °C (ambiente).

CARATTERISTICHE COSTRUTTIVE - CONSTRUCTION FEATURES - CARACTERISTIQUE DE CONSTRUCTION

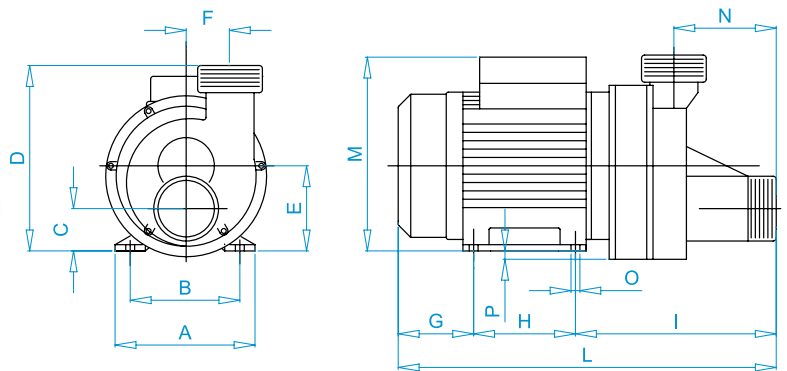
Corpo pompa - Pump housing - Corps de pompe	Polipropilene	Polypropilene	PP30VF
Supporto motore - Motor racket - Support moteur	Alluminio	Aluminium	Aluminium
Girante - Impeller - Turbine	Noryl®	Noryl®	Noryl®
Tenute meccaniche - Mechanical seal Garniture mecanique	Allumina carbon grafite	Alumina carbon graphite	Alumina carbon graphite
Classe isolamento - Insulation class - Classe d'isolation	F	F	F
Classe di protezione - Protection class - Classe de protection	IPX5	IPX5	IPX5

Pump model	Hp (P2)	Kw (P1)	A ~ 1 230V 50 Hz	μ F
VENUS 1200	1	1	4,8	16
VENUS 1500	1,2	1,2	5,7	20
VENUS 2000	1,5	1,4	6,6	25

Q l/min	0	100	200	300	350	400	450
Q m ³ /h	0	6	12	18	21	24	27
H/m	11,4	10,1	8,2	6,2	4,8	2,8	-
H/m	12	11,5	10	8	7	5	3
H/m	12,8	12,3	11,5	9,4	8,5	7,4	5,1



Pump model	A	B	C	D	E	F	G	H	I	L	M	N	O
VENUS 1200	135	112	33,3	178	71	75	90	210	375	177	101	7	8
VENUS 1500	135	112	33,3	178	71	75	90	210	375	177	101	7	8
VENUS 2000	135	112	33,3	178	71	75	90	210	375	177	101	7	8



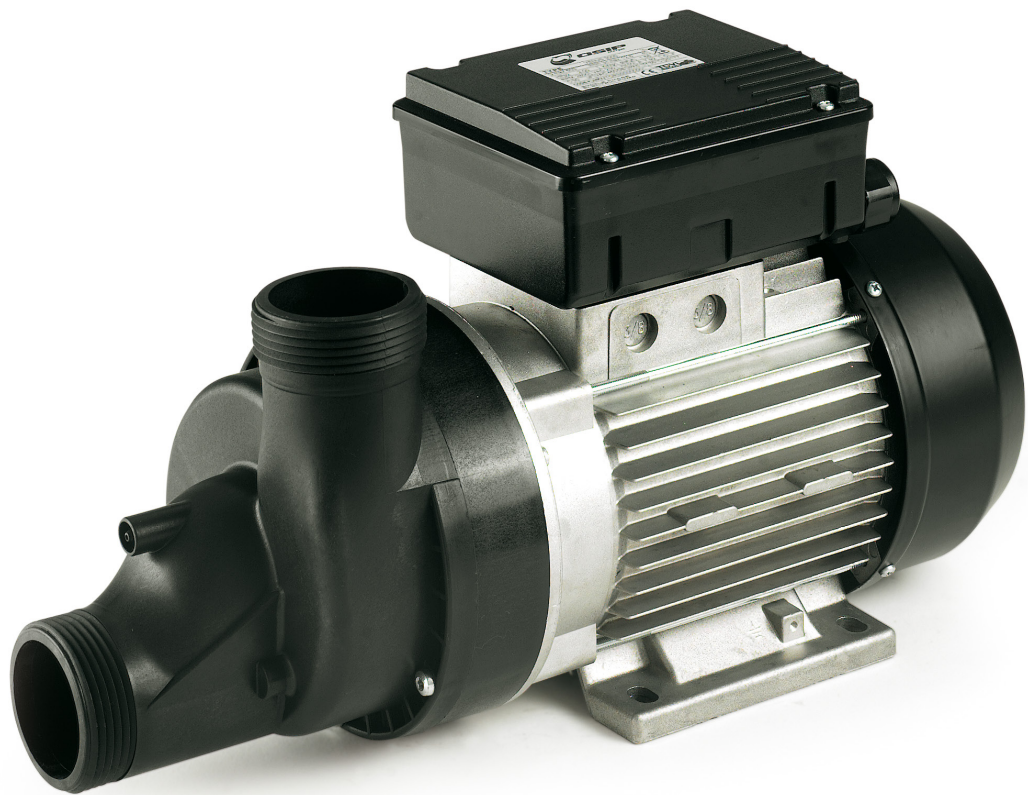
Pump model	H	X	Y	Q
VENUS	160	80	120	50

Pump model	H	X	Y	Q
VENUS	100	83	113	30

Elettropompe per idromassaggio

Whirlpool electropumps

Électropompes hydromassage



VENUS 3000



TIPO:

Elettropompa tipo centrifuga ad alta portata costruita in materiale termo-plastico.

UTILIZZO CONSIGLIATO:

Prodotto specifico per vasche idromassaggio.

TEMPERATURE MAX DI UTILIZZO:

35 °C (acqua), 40°C (ambiente).



TYPE:

High flow centrifugal electric pump made in thermo-plastic material.

SUGGESTED APPLICATION:

Product specifically designed for whirlpools.

MAX OPERATING TEMPERATURES:

35 °C (water), 40 °C (environment).



TIPOLOGIE:

Électropompe centrifuge d'un débit élevé construite en matériel thermoplastique.

MODE D'EMPLOIE CONSEILLÉ:

Produit spécifique pour baignoire hydromassage.

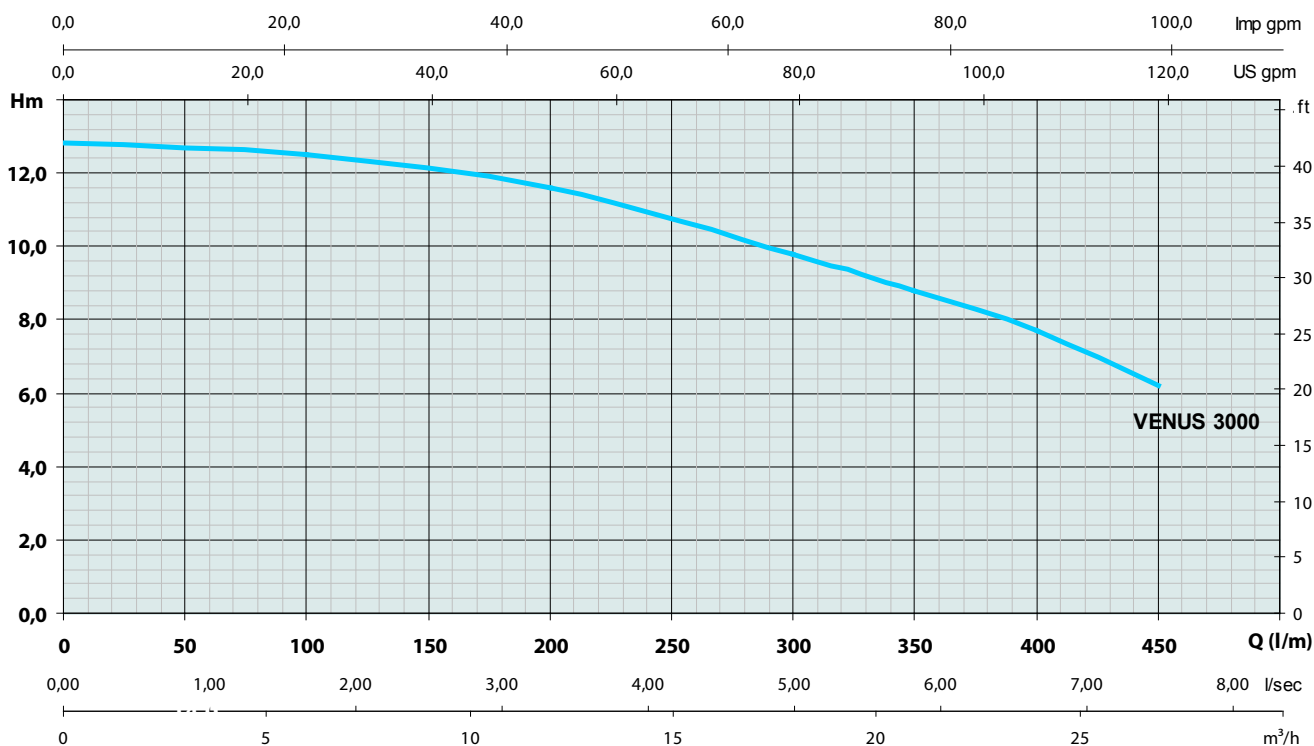
TEMPERATURES MAX D'UTILISATION:

35 °C (eau), 40 °C (ambiente).

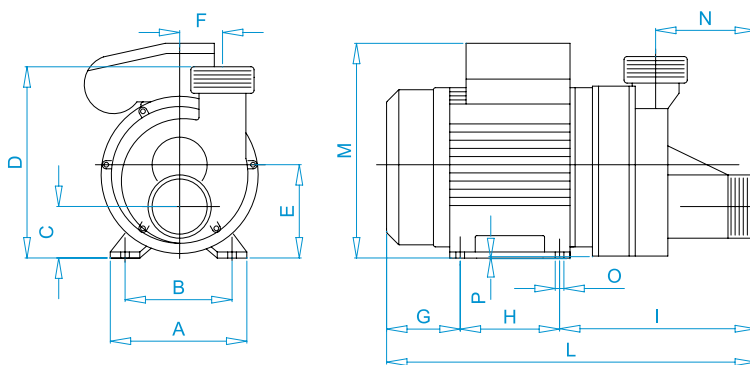
CARATTERISTICHE COSTRUTTIVE - CONSTRUCTION FEATURES - CARACTERISTIQUE DE CONSTRUCTION

Corpo pompa - Pomp housing - Corps de pompe	Polipropilene	Polypropilene	PP30VF
Supporto motore - Motor racket - Support moteur	Alluminio	Aluminium	Aluminium
Girante - Impeller - Turbine	Noryl®	Noryl®	Noryl®
Tenute meccaniche - Mechanical seal Garniture mecanique	Allumina carbon grafite	Alumina carbon graphite	Alumina charbon graphite
Classe isolamento - Insulation class - Classe d'isolation	F	F	F
Classe di protezione - Protection class - Classe de protection	IPX5	IPX5	IPX5

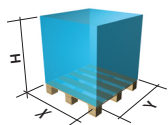
Pump model	Hp (P2)	Kw (P1)	A ~ 1 230V 50 Hz	μ F	Q l/min	0	100	200	300	350	400	450
					Q m ³ /h	0	6	12	18	21	24	27
VENUS 3000	2	1,5	7,9	30	H/m	12,8	12,5	11,6	9,7	8,8	8	6,2



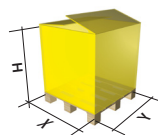
Pump model	A	B	C	D	E	F	G	H	I	L	M	N	O
VENUS 3000	153	156	44	88	80	86	100	216	402	177	101	9	2



Pump model	H	X	Y	Q
VENUS	160	80	120	50



Pump model	H	X	Y	Q
VENUS	100	83	113	30



Accessori Idromassaggio

Whirlpool accessories

Accessoires hydromassage



Raccordo dritto
Straight fitting
Raccord droit

ID 40 mm - ED 47 mm
ID 48 mm - ED 56 mm
ID 58 mm - ED 56 mm



Sonda di Livello
Level probe
Sonde de niveau



Raccordo "TEE"
"TEE" fitting
Raccord "TEE"

ID 2 x 32 mm
ED 2 x 41 mm



Cavo elettrico
Power cable
Câble électrique



Raccordo A 90°
90° fitting
Raccord 90°



Ghiera scomponibile
Strip ring nut
Frette démontable



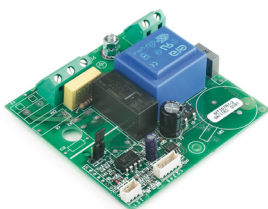
Raccordo A 45°
45° fitting
Raccord 45°



Tastiera
Keyboard
Clavier



Base antivibrante
Antivibration stirrup
Entrier antivibration



Scheda elettronica
Electronic board
Tableau électrique



Kit antivibrazione
Antivibration kit
Kit antivibration



Scatola per scheda
Board box
Boîte pour tableau



Interruttore pneumatico
Air switch
Interrupteur à pression