



Samousisna bazenska pumpa

Primjena: super tiha pumpa (1450 okretaja u minuti).

Visoko kapacitivne samousisne pumpe dostupne sa 1450 okretaja u minuti i 2.850.

Idealne su za filtriranje većih sustava.

Značajke velikog usisa na strani predfiltera zajedno s izvrsnim performansama hidraulike osiguravaju izuzetno veliku kapacitivnu filtraciju.

Filter sa polikarbonatnim poklopcem za jednostavno pregledavanje predfilter košarice.

Standardne priključne priрубnice te temeljna ploča čine sustav posebno robusnim.

Kontra-priрубnica nije u standardnoj isporuci. (dostupne na zahtjev).

Turbine dostupne u dvije verzije, noryla ili marina bronce, po zahtjevu.

Rad s morskom vodom, kada su opremljene AISI-316-mehaničkim brtvama (dostupno na zahtjev). Maksimalna usisna visina 4 m. Maksimalni udio soli 6 g po litri za slane vode.

Konstruktivne karakteristike:

Pre-filter tijelo, tijelo pumpe, temeljna ploča i poklopac su iz polipropilena ojačanim staklenim vlaknima otpornog na bazenske kemikalije.

Pred-filter je izrađen od politena. Polikarbonatni predfilterski poklopac s četiri-pinska zatvaračka sustava. Rotor iz noryla. Mehanička brtva iz keramik karbon i AISI-304 nehrđajućeg čelika.

Vijci iz AISI-304 nehrđajućeg čelika.

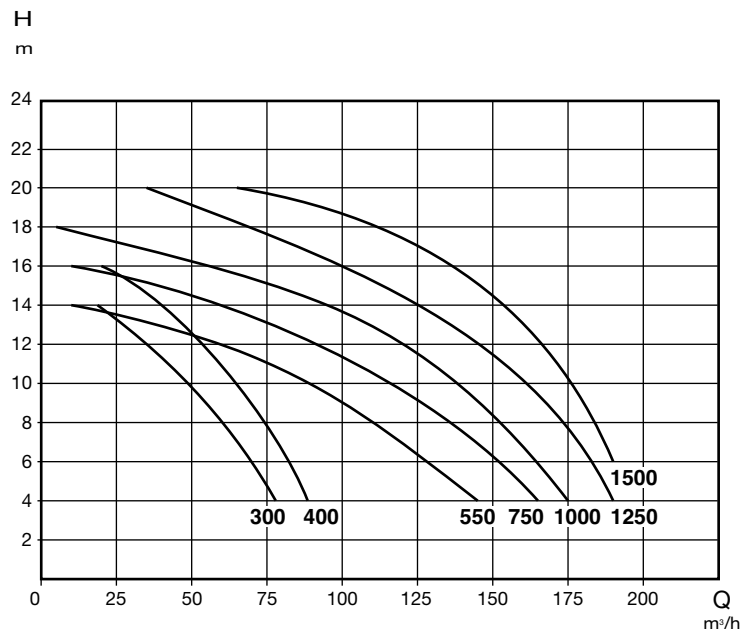
Osovina iz AISI-316 nehrđajućeg čelika.

Motor: Asinkroni motor s vanjskom ventilacijom. Zaštita IP-55, klasa F izolacije, 1450 okretaja u minuti, i 2850 okretaja u minuti, frekvencija 50 Hz - 60 Hz.

Ležajevi motora trajno podmazani te odabrani kako bih osigurali tihi i dugi vijek rada.

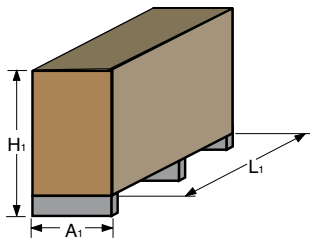
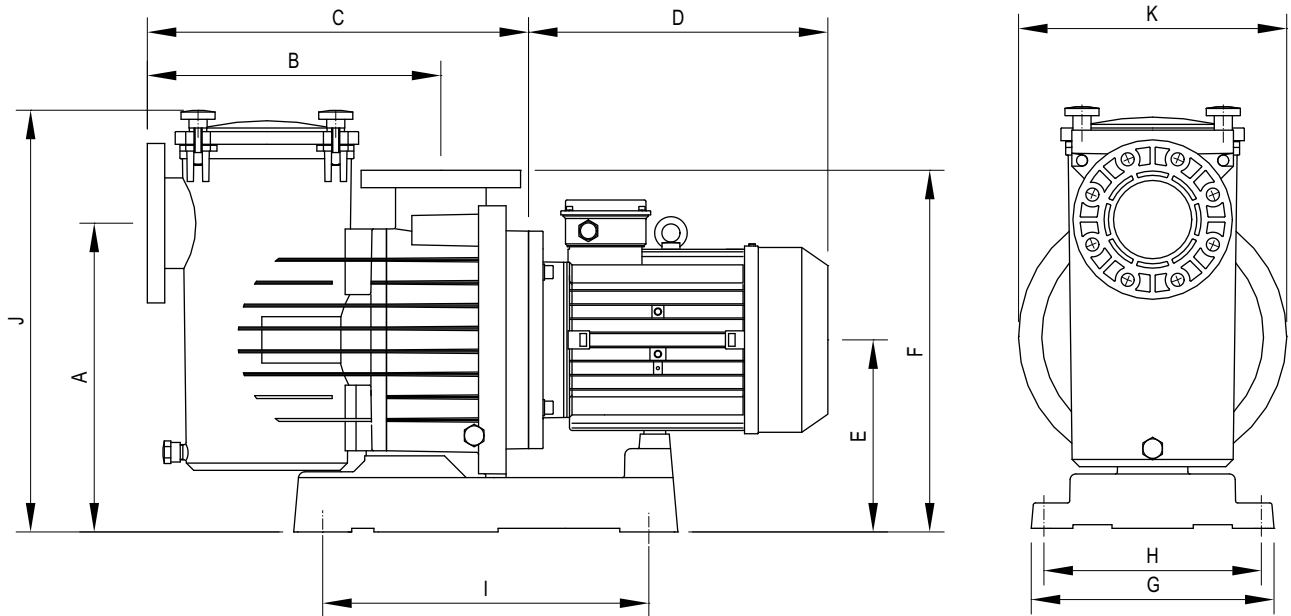
- 1450 okretaja u minuti za motore od 2,2 kW - 7,5 kW
- 2850 okretaja u minuti za motore 9,2 kW i 11 kW
- Za sve modele rotori su dostupni iz noryla ili bronce

PERFORMANSE



Tip	HP	KW	r.p.m.	Visina dizanja u metrima										Promjer (mm)		
				4	6	8	10	12	14	16	18	20	usis	tlak		
				Protok u m3/h												
MAGNUS-4 300	3	2,2	1.450	78	70	60	48	35	18						110	110
MAGNUS-4 400	4	3	1.450	88	83	75	65	52	40	20					110	110
MAGNUS-4 550	5,5	4	1.450	145	125	110	90	60	10						110	110
MAGNUS-4 750	7,5	5,5	1.450	165	152	136	115	74	65	10					110	110
MAGNUS-4 1000	10	7,5	1.450	175	165	155	138	120	95	52	5				110	110
MAGNUS-2 1250	12,5	9,2	2.850	190	183	175	160	145	125	100	68	35			110	110
MAGNUS-2 1500	15	11	2.850		190	180	175	165	155	130	112	90			110	110

DIMENZIJE

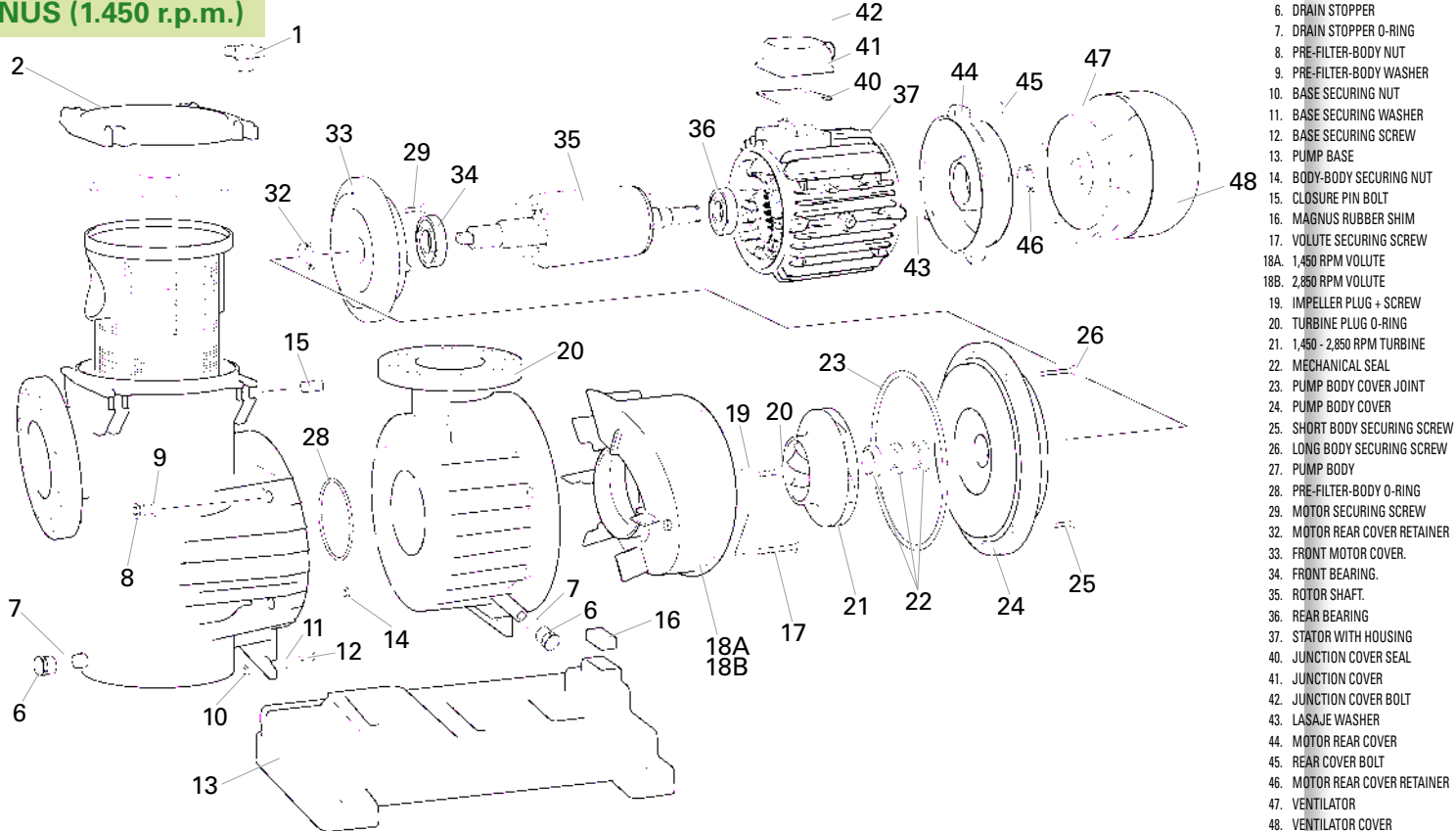


Tip	A	B	C	D	E	F	G	H	I	J	K	A ₁	H ₁	L ₁	Kg.
MAGNUS-4 300	420	405	508	310	265	505	335	300	450	590	370	400	710	1.050	42,5
MAGNUS-4 400	420	405	508	310	265	505	335	300	450	590	370	400	710	1.150	44,5
MAGNUS-4 550	420	405	508	330	265	505	335	300	450	590	370	400	710	1.150	53,4
MAGNUS-4 750	420	405	508	380	265	505	335	300	450	590	370	400	710	1.150	66
MAGNUS-4 1000	420	405	508	380	265	505	335	300	450	590	370	400	710	1.150	76
MAGNUS-2 1250	420	405	508	380	265	505	335	300	450	590	370	400	710	1.150	84,5
MAGNUS-2 1500	420	405	508	380	265	505	335	300	450	590	370	400	710	1.150	85,5

SASTAVNI DIJELOVI PUMPE

ENGLISH OPIS DIJELOVA

MAGNUS (1.450 r.p.m.)



1. HANDLES
2. PRE-FILTER COVER
3. PRE-FILTER COVER O-RING
4. PRE-FILTER BASKET
5. PRE-FILTER BODY
6. DRAIN STOPPER
7. DRAIN STOPPER O-RING
8. PRE-FILTER-BODY NUT
9. PRE-FILTER-BODY WASHER
10. BASE SECURING NUT
11. BASE SECURING WASHER
12. BASE SECURING SCREW
13. PUMP BASE
14. BODY-BODY SECURING NUT
15. CLOSURE PIN BOLT
16. MAGNUS RUBBER SHIM
17. VOLUTE SECURING SCREW
- 18A. 1.450 RPM VOLUTE
- 18B. 2.850 RPM VOLUTE
19. IMPELLER PLUG + SCREW
20. TURBINE PLUG O-RING
21. 1.450 - 2.850 RPM TURBINE
22. MECHANICAL SEAL
23. PUMP BODY COVER JOINT
24. PUMP BODY COVER
25. SHORT BODY SECURING SCREW
26. LONG BODY SECURING SCREW
27. PUMP BODY
28. PRE-FILTER-BODY O-RING
29. MOTOR SECURING SCREW
30. MOTOR REAR COVER RETAINER
31. FRONT MOTOR COVER
32. FRONT BEARING
33. ROTOR SHAFT
34. REAR BEARING
35. STATOR WITH HOUSING
36. JUNCTION COVER SEAL
37. JUNCTION COVER BOLT
38. LASAJE WASHER
39. MOTOR REAR COVER
40. REAR COVER BOLT
41. MOTOR REAR COVER RETAINER
42. VENTILATOR
43. VENTILATOR COVER