



*** Opcija na zahtjev :
Protustrujna mlaznica za 2,2 ; 3 i 4 kW pumpe.

CENTRIFUGALNA PUMPA ZA PROTUSTRUJNO PLIVANJE



Primjena: super tiha pumpa

Pumpe su konstruirane za pumpanje vode velikom brzinom dovoljnom za protustrujno plivanje. Isto tako koriste se vodene parkove fontane , kaskade i slicne aplikacije.

Standardne priključne priрубnice te temeljna ploča čine sustav posebno robusnim. Kontra-priрубnica nije u standardnoj isporuci. (dostupne na zahtjev).

Turbine dostupne u dvije verzije, noryla ili marina bronce, na zahtjev.

Rad s morskom vodom, kada su opremljene AISI-316-mehaničkim brtvama (dostupno na zahtjev).

Konstruktivne karakteristike:

Tijelo pumpe, temeljna ploča i poklopac su iz polipropilena ojačanim vlaknima otpornog na bazenske kemikalije.

Mehanička brtva iz keramik karbona i AISI 304.

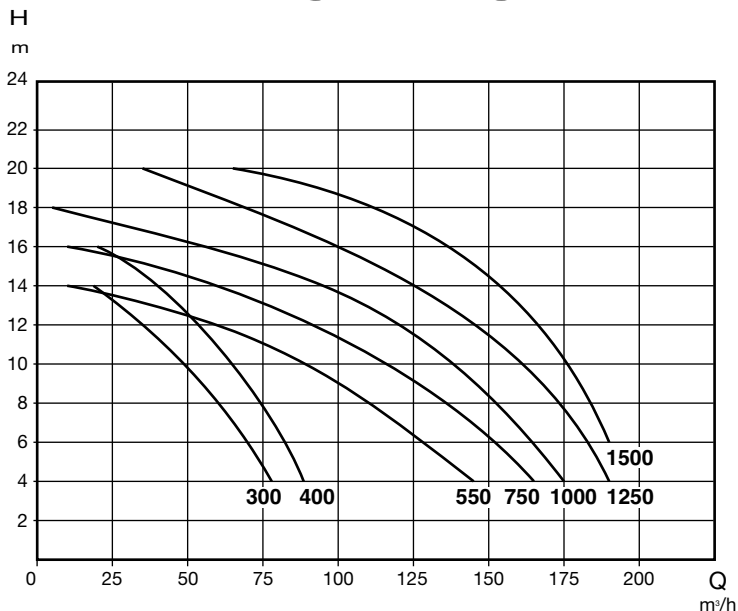
Vijci iz AISI-304 nehrđajućeg čelika.

Osovina iz AISI-316 nehrđajućeg čelika.

Motor: Asinkroni motor s vanjskom ventilacijom. Zaštita IP-55 , klasa F izolacije , 1450 okretaja u minuti , i 2850 okretaja u minuti , frekvencija 50 Hz - 60 Hz.

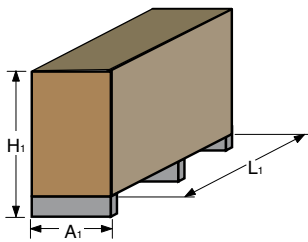
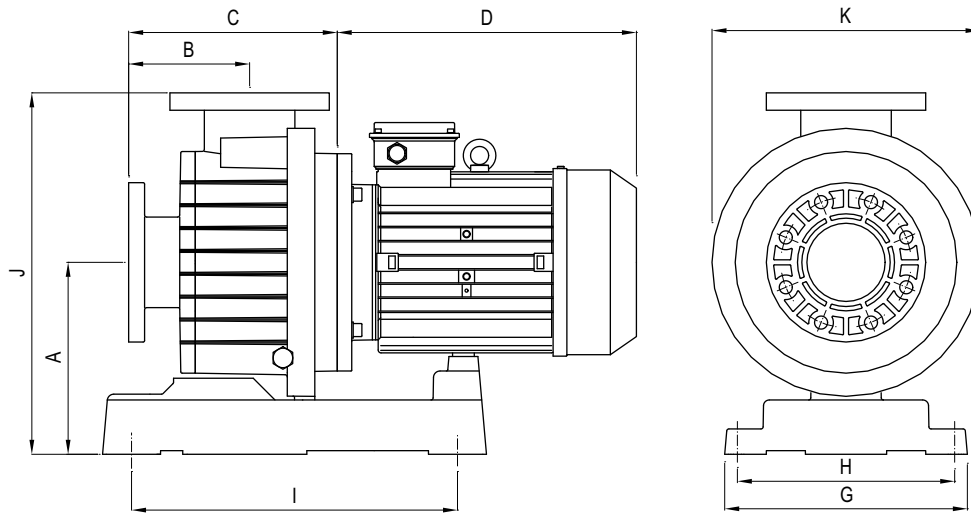
Ležajevi motora trajno podmazani te odabrani kako bih osigurali tihi i dugi vijek rada .

PERFORMANSE



Tip pumpe	HP	KW	r.p.m.	Visina dizanja u metrima												Promjer (mm)	
				4	6	8	10	12	14	16	18	20	usis	tlak			
				Protok u m³/h													
KONTRA-4 300	3	2,2	1.450	78	70	60	48	35	18							110	110
KONTRA-4 400	4	3	1.450	88	83	75	65	52	40	20						110	110
KONTRA-4 550	5,5	4	1.450	145	125	110	90	60	10							110	110
KONTRA-4 750	7,5	5,5	1.450	165	152	136	115	74	65	10						110	110
KONTRA-4 1000	10	7,5	1.450	175	165	155	138	120	95	52	5					110	110
KONTRA-2 1250	12,5	9,2	2.850	190	183	175	160	145	125	100	68	35				110	110
KONTRA-2 1500	15	11	2.850		190	180	175	165	155	130	112	90				110	110

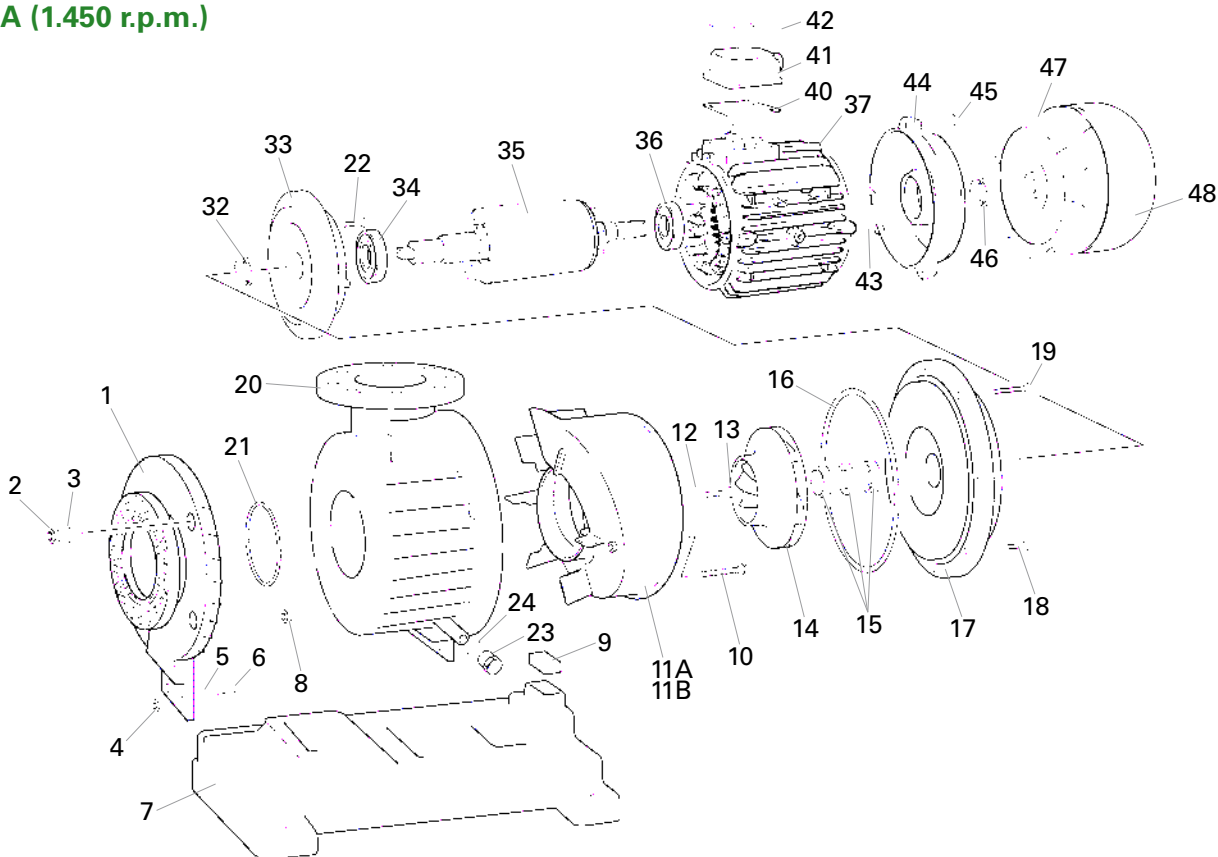
DIMENZIJE



Tip pumpe	A	B	C	D	G	H	I	J	K	A ₁	H ₁	L ₁	Kg.
KONTRA-4 300	265	165	255	310	335	300	450	590	370	400	710	1.050	37,5
KONTRA-4 400	265	165	255	310	335	300	450	590	370	400	710	1.150	39,5
KONTRA-4 550	265	165	255	330	335	300	450	590	370	400	710	1.150	48,5
KONTRA-4 750	265	165	255	380	335	300	450	590	370	400	710	1.150	61
KONTRA-4 1000	265	165	255	380	335	300	450	590	370	400	710	1.150	71
KONTRA-2 1250	265	165	255	380	335	300	450	590	370	400	710	1.150	79,5
KONTRA-2 1500	265	165	255	380	335	300	450	590	370	400	710	1.150	80,5

SASTAVNI DIJELOVI PUMPE

KONTRA (1.450 r.p.m.)



ENGLISH OPIS DIJELOVA

1. COUNTER-CURRENT COVER
2. BODY COVER SECURING NUT
3. BODY COVER WASHER
4. BASE SECURING NUT
5. BASE SECURING WASHER
6. BASE SECURING SCREW
7. PUMP BASE
8. BODY COVER SECURING NUT
9. KONTRA RUBBER SHIM
10. VOLUTE SECURING SCREW
- 11A. 1.450 RPM VOLUTE
- 11B. 2.850 RPM VOLUTE
12. TURBINE PLUG + SCREW
13. TURBINE PLUG O-RING
14. 1.450 - 2.850 RPM TURBINE
15. MECHANICAL SEAL
16. PUMP BODY COVER JOINT
17. PUMP BODY COVER
18. SHORT BODY SECURING SCREW
19. LONG BODY SECURING SCREW
20. PUMP BODY
21. BODY COVER O-RING
22. MOTOR SECURING SCREW
23. DRAIN STOPPER
24. DRAIN STOPPER O-RING
32. MOTOR REAR COVER RETAINER
33. FRONT MOTOR COVER
34. FRONT BEARING
35. ROTOR SHAFT
36. REAR BEARING
37. STATOR WITH HOUSING
40. JUNCTION COVER SEAL
41. JUNCTION COVER
42. JUNCTION COVER BOLT
43. LASAJE WASHER
44. MOTOR REAR COVER
45. REAR COVER BOLT
46. MOTOR REAR COVER RETAINER
47. VENTILATOR
48. VENTILATOR COVER