

SERIA CF-2



SERIA BR-2



SERIA VERT CF-2



Centrifugalne pumpe 2850 o/min za bazene iz ljevanog željeza i bronce

Primjena: velike volumenske centrifugalne pumpe, koje imaju predfilter na ulazu, čine ih idealnima za filtriranje velikih jedinica. brončana verzija je idealna za morsku vodu i automatske bazenske sustave koji koriste slanu elektrolizu kao sredstvo za dezinfekciju.

Konstruktivne karakteristike: Ljevano željezo verzija: tijelo pumpe, predfilter, spojka i rotor su iz ljevanog željeza. Osovina i sito predfiltera su iz AISI 316 nehrđajućeg čelika. Mehanička brtva iz karbon keramike. Na zahtjev crpke mogu biti isporučene s brončanim rotorom ili s drugim verzijama mehaničkih brtvi, kao što su: silicij karbid ili tungsten carbon.

Konstruktivne karakteristike: Brončana verzija (G-CuSn 5 ZnPb): tijelo pumpe, predfilter, lanterna i rotor su iz bronce. Osovina, vijci, sito predfiltera su iz AISI 316 nehrđajućeg čelika. Spojka iz ljevanog željeza. Mehanička brtva iz karbon keramike i AISI 316 nehrđ. čelika. Mehanička brtva iz karbon keramike. Na zahtjev ove pumpe mogu biti proizvedene iz bilo koje legure bronce.

Održavanje: Ove crpke se lako i jednostavno održavaju, kao i što je konstrukcija pumpe, koja uključuje potpuno standardni motor, a to omogućava da se motor može mijenjati ili popraviti bez pražnjenja instalacije, čak i kada nemate kod pumpe ulaznih i izlaznih ventila, ili uklanjanje bilo kojeg hidrauličnog dijela crpke.

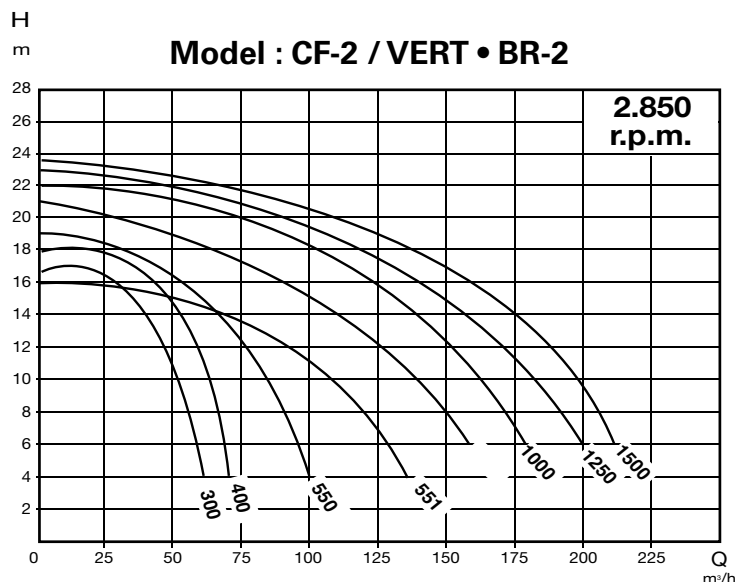
Motor: Standardni asinhroni motor, zaštićen od vanjskog utjecaja. Njegova standardna konstrukcija omogućava da se zamijeni s drugim standardnim motorom u svako vrijeme i na svakom mjestu. Zaštita IP-55, 50-60 Hz.



Prednost standardnog motora: dobavljiv svugdje u svijetu, u svako vrijeme i od svakog branda.

PERFORMANCE

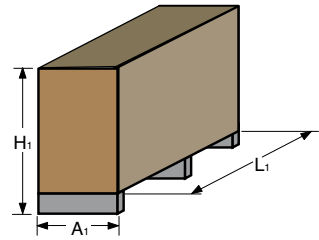
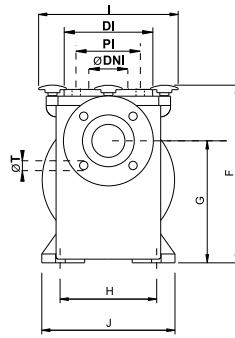
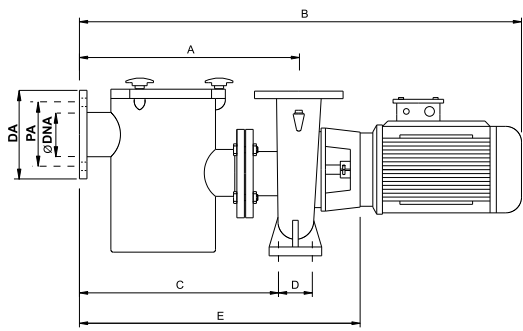
Model : CF-2 / VERT • BR-2



Ljevano željezo	Tip		HP	KW	R.P.M	"A"		Visina dizanja u metrima										usis	tlak	
	Bronca	Bronca				230 V	400 V	6	8	10	12	14	16	18	20	22				
								Protok u m ³ /h												
CF-2 300 / VERT	BR-2 300	BR-2 300	3	2,2	2.850	9	5,2	61	54	51	46	35	29					DN80*	DN80*	
CF-2 400 / VERT	BR-2 400	BR-2 400	4	3	2.850	12	6,9	70	64	59	55	49	42	30					DN80*	DN80*
CF-2 550 / VERT	BR-2 550	BR-2 550	5,5	4	2.850	16,5	9,5	95	90	84	77	65	54	32					DN125	DN100
CF-2 551 / VERT	BR-2 551	BR-2 551	5,5	4	2.850	16,5	9,5	128	121	107	90	69	30						DN125	DN100
CF-2 750 / VERT	BR-2 750	BR-2 750	7,5	5,5	2.850	21,7	12,5	159	152	135	125	109	88	60					DN125	DN100
CF-2 1000 / VERT	BR-2 1000	BR-2 1000	10	7,5	2.850	-	15,5	180	175	162	149	135	119	101	78				DN125	DN100
CF-2 1250 / VERT	BR-2 1250	BR-2 1250	12,5	9,2	2.850	-	19	200	196	182	165	150	136	110	95				DN125	DN100
CF-2 1500 / VERT	BR-2 1500	BR-2 1500	15	11	2.850	-	23	216	210	200	185	171	155	137	118	95			DN125	DN100

* Za 3 i 4 HP modele preporuča se instalacija cijevi ne manja od \varnothing 90 mm

DIMENZIJE

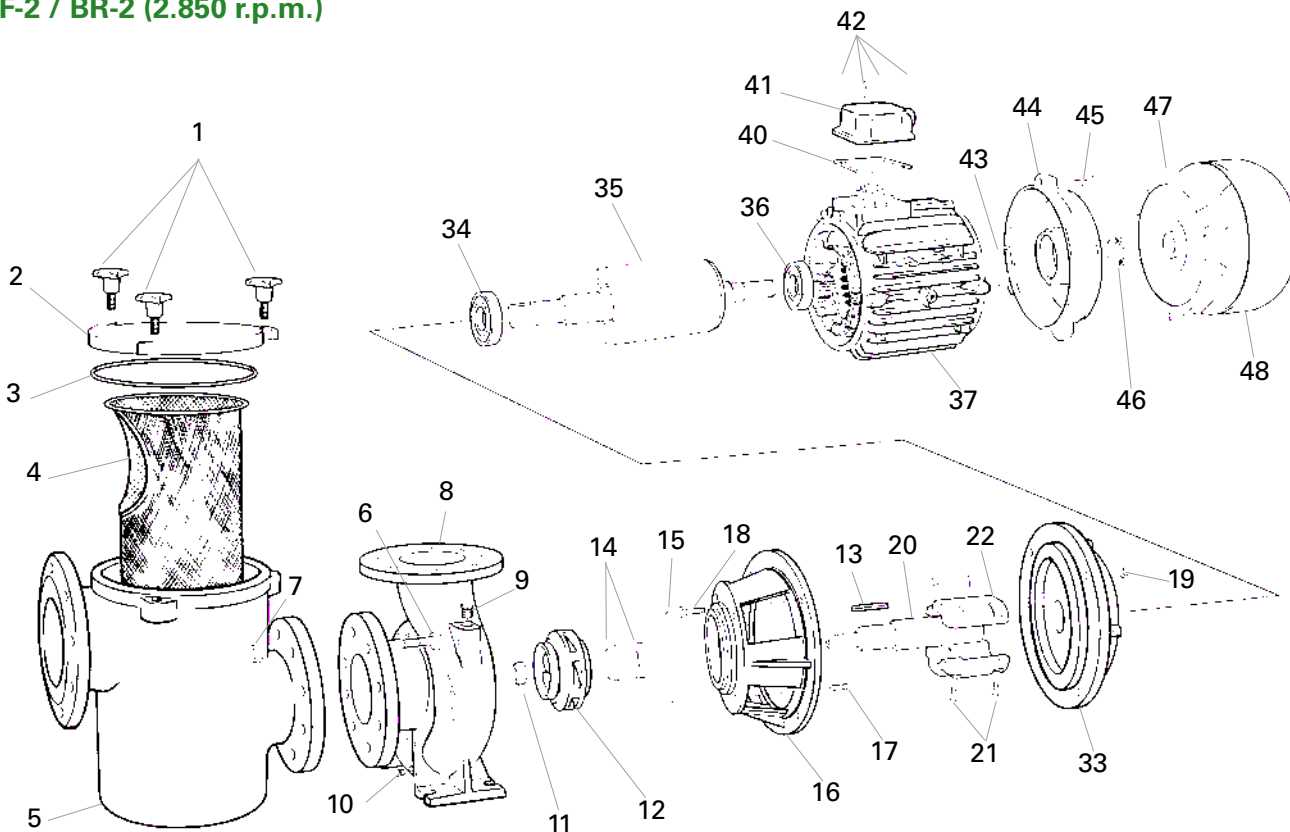


Ljevano željezo	Bronca	Modeli 2.900 r.p.m.										Ulaz				Izlaz				Pakiranje			Kg.			
		A	B	C	D	E	F	G	H	I	J	ØDNA	DA	PA	N°T	ØT	ØDNI	DI	PI	N°T	ØT	L ₁	A ₁	H ₁	Hi	Br
CF-2 300	BR-2 300	465	880	425	80	605	410	275	200	320	250	80	200	160	4	18	80	200	160	4	18	1.050	400	660	75	90
CF-2 400	BR-2 400	465	910	425	80	605	410	275	200	320	250	80	200	160	4	18	80	200	160	4	18	1.050	400	660	79	96
CF-2 550	BR-2 550	500	985	455	105	635	435	280	215	330	280	125	250	210	8	18	100	220	180	8	18	1.150	400	660	104	124
CF-2 551	BR-2 551	500	985	455	105	635	435	280	215	330	280	125	250	210	8	18	100	220	180	8	18	1.150	400	660	104	124
CF-2 750	BR-2 750	500	1050	455	105	675	435	280	215	330	280	125	250	210	8	18	100	220	180	8	18	1.150	400	660	121	140
CF-2 1000	BR-2 1000	525	1095	470	120	725	465	325	275	345	330	125	250	210	8	18	100	220	180	8	18	1.150	400	660	140	163
CF-2 1250	BR-2 1250	525	1130	470	120	725	465	325	275	345	330	125	250	210	8	18	100	220	180	8	18	1.150	400	660	148	163
CF-2 1500	BR-2 1500	525	1130	470	120	725	465	325	275	345	330	125	250	210	8	18	100	220	180	8	18	1.150	400	660	148	168

* Molimo kontaktirati naš tehnički odjel za dimenzije vertikalno montirane pumpe

SASTAVNI DIJELOVI PUMPE

CF-2 / BR-2 (2.850 r.p.m.)



ENGLISH OPIS DIJELOVA

1. PRE-FILTER HANDLE.
2. PRE-FILTER INSPECTION COVER.
3. INSPECTION COVER SEAL
4. PRE-FILTER BASKET
5. PRE-FILTER
6. PRE-FILTER-BODY BOLT
7. PRE-FILTER-BODY NUT
8. PUMP BODY
9. FILLING BOLT
10. EMPTYING BOLT
11. IMPELLER NUT
12. IMPELLER
13. PIN
14. MECHANICAL SEAL
15. PUMP BODY O-RING
16. MOTOR PUMP SUPPORT
17. BODY SUPPORT BOLT.
18. MOTOR SUPPORT BOLT.
19. MOTOR SUPPORT NUT FOR BOLT
20. PUMP SHAFT
21. COUPLING ALLEN BOLT.
22. COUPLING.
33. FRONT MOTOR COVER.
34. FRONT BEARING.
35. ROTOR SHAFT.
36. REAR BEARING
37. STATOR WITH HOUSING
40. JUNCTION COVER SEAL
41. JUNCTION COVER
42. JUNCTION COVER BOLT
43. LASAJE WASHER
44. MOTOR REAR COVER
45. REAR COVER BOLT
46. MOTOR REAR COVER RETAINER
47. VENTILATOR
48. VENTILATOR COVER