

CARATTERISTICHE - CHARACTERISTICS - CARACTERISTIQUES - CHARAKTERISTIK - CARACTERÍSTICAS

14"



Identificazione pompa
 Pump identification
 Identification de la pompe
 Bedeutung der Abkürzungen
 Identificación bomba

Diametro minimo del pozzo in pollici
 Minimum well diameter in inches
 Diamètre mini du forage en pouces
 Mindestinnendurchmesser des Brunnens
 Diámetro interior mínimo del pozo

14

Tipo pompa (semiasiale)
 Pump type (mixed-flow)
 Type de pompe (semi-axiale)
 Pumpentyp (halbaxial)
 Bomba tipo (semiaxial)

E

Dimensione idraulica
 Hydraulic size
 Grandeur de la partie hydraulique
 Hydraulische Abmessungen
 Dimensión hidráulica

1

/ I

Numero di stadi
 Number of stages
 Nombre d'étages
 Anzahl der Stufen
 Número de etapas

2

1

2

Grandezza giranti
 Impeller size
 Grandeur de roue
 Laufradgröße
 Tamaño rodetes

D

A

÷

L

- -

Diametro esterno motore in pollici
 Motor external diameter in inches
 Diamètre extérieur du moteur en pouces
 Außendurchmesser des Motors
 Diámetro exterior de motor en pulgadas

10

8

÷

10

Potenza nominale in CV
 Nominal power in HP
 Puissance nominale en CV
 Nennleistung in PS
 Potencia nominal en CV

150

50

÷

150

14E1/2D-10150

Elettropompa sommersa semiasiale per pozzo da 14" - Idraulica dimensione 1 - 2 stadi - Giranti grandezza D - Motore da 10" - Potenza nominale 150 CV

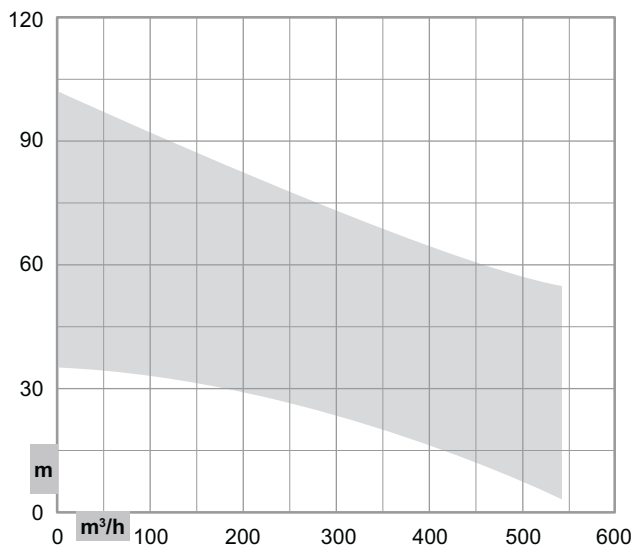
Borehole electric mixed-flow pump for 14" well - Hydraulic size 1 - 2 stages - Impeller size D - 10" motor - 150 HP nominal power

Electropompe immergée semi-axiale pour forage de 14" - Grandeur de l'hydraulique 1 - 2 étages - Grandeur de roue D - Moteur 10" - Puissance nominale 150 CV

Halbaxial-Unterwassermotorpumpe für 14" Brunnen - Hydraulikgröße 1 - 2 Stufen - Laufradgröße D - 10" Motor - Nennleistung 150 PS

Bomba eléctrica sumergida semiaxial para pozo de 14" - Dimensión hidráulica 1 - 2 etapas - Tamaño rodetes D - Motor de 10" - Potencia 150 CV

Campi di utilizzo della serie
 Performance range
 Champs d'utilisation
 Anwendungsbereiche
 Campos de utilización



Costruzione
 Construction
 Construction
 Konstruktion
 Construcción

Corpi pompa di tipo centrifugo multicellulare a flusso semiasiale con valvola di ritegno incorporata nel corpo di mandata

Mixed-flow centrifugal multistage wet end with incorporated retaining valve

Corps de pompe du type semi-axiale, centrifuge multicellulaire avec clapet de retenue incorporé dans le corps de refoulement

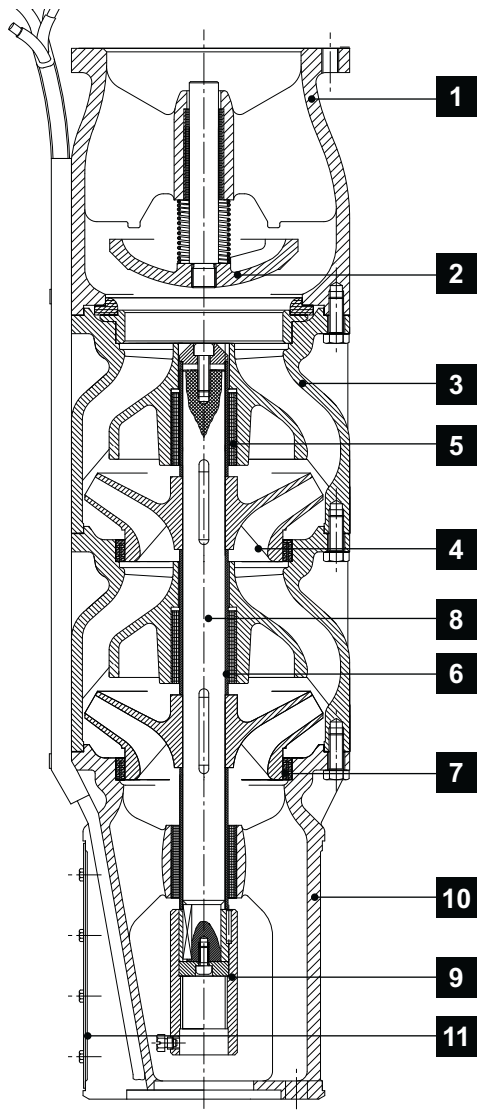
Halbaxial mehrstufigen Kreiselpumpen mit integriertem Rückschlagventil am Druckstutzen

Cuerpos de bomba de tipo centrifugo radial semiaxial, con válvula de retención incorporada en el cuerpo de impulsión

CARATTERISTICHE - CHARACTERISTICS - CARACTERISTIQUES - CHARAKTERISTIK - CARACTERÍSTICAS

Distinta materiali

List of parts and materials
Nomenclature et matériaux
Konstruktion und Werkstoffe
Detalle partes y materiales



	Componente Component Désignation Komponente Componente	Materiale Material Matière Werkstoff Material
1	Corpo premente Delivery bowl Sortie Druckkörper Cuerpo impulsión	Ghisa Cast iron Fonte Grauguss Fundición de hierro
2	Valvola di ritegno Retaining valve Clapet de retenue Rückschlagventil Válvula de retención	Ghisa Cast iron Fonte Grauguss Fundición de hierro
3	Diffusore Diffuser Diffuseur Diffusor Difusor	Ghisa Cast iron Fonte Grauguss Fundición de hierro
4	Girante Impeller Roue Laufrad Rodete	Ghisa Cast iron Fonte Grauguss Fundición de hierro
5	Cuscinetto di guida Journal bearing Coussinet de guidage Führungslager Cojinete de guía	Gomma Rubber Elastomère Gummi Goma
6	Boccola Bush Entretoise Buchse Casquillo	Ottone cromato Chromé plated brass Laiton chromé Verchromtes Messing Latón Cromado
7	Anello d'usura Wear ring Bague d'usure Schleissring Anillo De Desgaste	Bronzo Bronze Bronze Bronze Bronce
8	Albero pompa Pump shaft Arbre de pompe Pumpenwelle Eje bomba	Acciaio inox Stainless steel Acier inox Edelstahl Acero inoxidable
9	Manicotto Coupling Manchon Hülse Manguito	Acciaio inox Stainless steel Acier inox Edelstahl Acero inoxidable
10	Corpo aspirazione Suction bowl Corps d'aspiration Saugkörper Cuerpo de aspiración	Ghisa Cast iron Fonte Grauguss Fundición de hierro
11	Griglia filtrante Suction grid Grille filtrante Filtergitter Rejilla filtrante	Acciaio inox Stainless steel Acier inox Edelstahl Acero inoxidable

Limiti di impiego

Use limits
Limites d'utilisation
Einsatzbedingungen
Limites de utilización

* Vedere pag. 110 (valore y)
* Please refer to page 110 (y data)
* Voir page 110 (valeur y)
* Siehe Seite 110 (Daten y)
* Consulte la página 110 (valor y)

Diametro interno minimo del pozzo - Minimum well internal diameter
Diamètre intérieur minimum du forage - Mindestinnendurchmesser des
Brunnens - Diámetro interior mínimo del pozo:

14"

Battente minimo - Minimum positive suction head
Charge d'eau minimum - Hydrostatischer Wasserdruck
Altura de succión

*

Contenuto max. solidi - Max. solids contents
Contenu maxi de solides - Max. Gehalt an Feststoffen
Contenido máx. de sustancias sólidas

40 g/m³

Temperatura max. acqua - Max. water temperature
Température maxi de l'eau - Max. Pumpwassertemperatur
Temperatura máx. agua bombeada

30°C


Tempo max. di funzionamento a Q=0 - Max. running time with Q=0
Temps maxi de fonctionnement avec Q=0 - Max. Betriebsdauer bei Q=0
Tiempo máx. de funcionamiento con Q=0

2 min

PRESTAZIONI - PERFORMANCES - CARACTERISTIQUES - LEISTUNGSBEREICH - PRESTACIONES

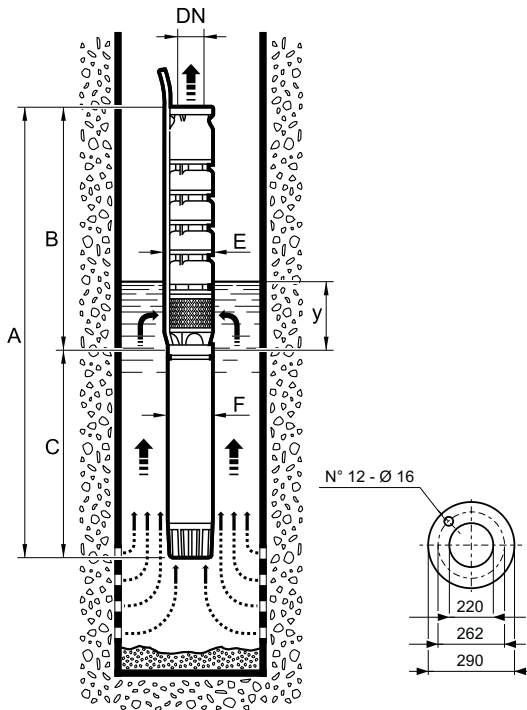
14E1

Prestazioni a 50Hz, 2 poli
 Performances at 50Hz, 2 poles
 Caractéristiques à 50Hz, 2 pôles
 Leistungsbereich bei 50Hz, 2-polig
 Prestaciones a 50Hz, 2 polos

Pompa Pump Pompe Pumpe Bomba			Portata - Capacity - Débit - Fördermenge - Caudal													
			l/min	0	3000	4000	4500	5000	5500	6000	6500	7000	7500	8000	8500	9000
			m³/h	0	180	240	270	300	330	360	390	420	450	480	510	540
			l/s	0	50	66,7	75	83,3	91,7	100	108,3	116,7	125	133,3	141,7	150
	kW	HP	H m	37,5	29,5	26,5	25,5	24	23	22	20,5	19	17	14,5	11	-
14E1/1L - 850	37	50		41	33	30	28,5	27	26	25	24	22,5	20,5	18	14,5	10
14E1/1I - 855	40	55		44	36	33	31,5	30	28,5	27,5	26	25	23,5	21	17,5	14
14E1/1H - 860	45	60		49	41	38	36	34,5	33	32	31	30	28,5	26	23,5	18,5
14E1/1F - 870	51,5	70		51	43	39,5	38	36,5	35	33,5	32	31	29,5	27,5	25	20,5
14E1/1E - 875	55	75		58,5	49,5	46	44	42,5	41	39,5	38,5	37	36	34,5	32,5	30
14E1/1B - 890	66	90		61	52,5	49	47	45,5	44	43	41,5	40,5	39,5	38,5	37	34
14E1/1A - 8100	75	100		92	79	73	69	67	64	62	59	56	52	47,5	42	34,5
14E1/2G - 10125	92	125		105,5	90,5	83	80	77,5	75	73,5	72	70	67	62,5	56	47
14E1/2D - 10150	110	150														

Dimensioni di ingombro in mm e peso in kg
 Overall dimensions in mm and weight in kg
 Dimensions en mm et masse en kg
 Abmessungen in mm, Gewicht in kg
 Medidas en mm, peso en kg

* Per le dimensioni di ingombro dei motori vedere pagg. 119 + 127
 * For motor overall dimensions please refer to pages 119 + 127
 * Pour les dimensions des moteurs voir pages 119 + 127
 * Gesamtlänge der Unterwassermotoren, siehe Seiten 119 + 127
 * Para la dimensiones de los motores, consulte las páginas 119 + 127



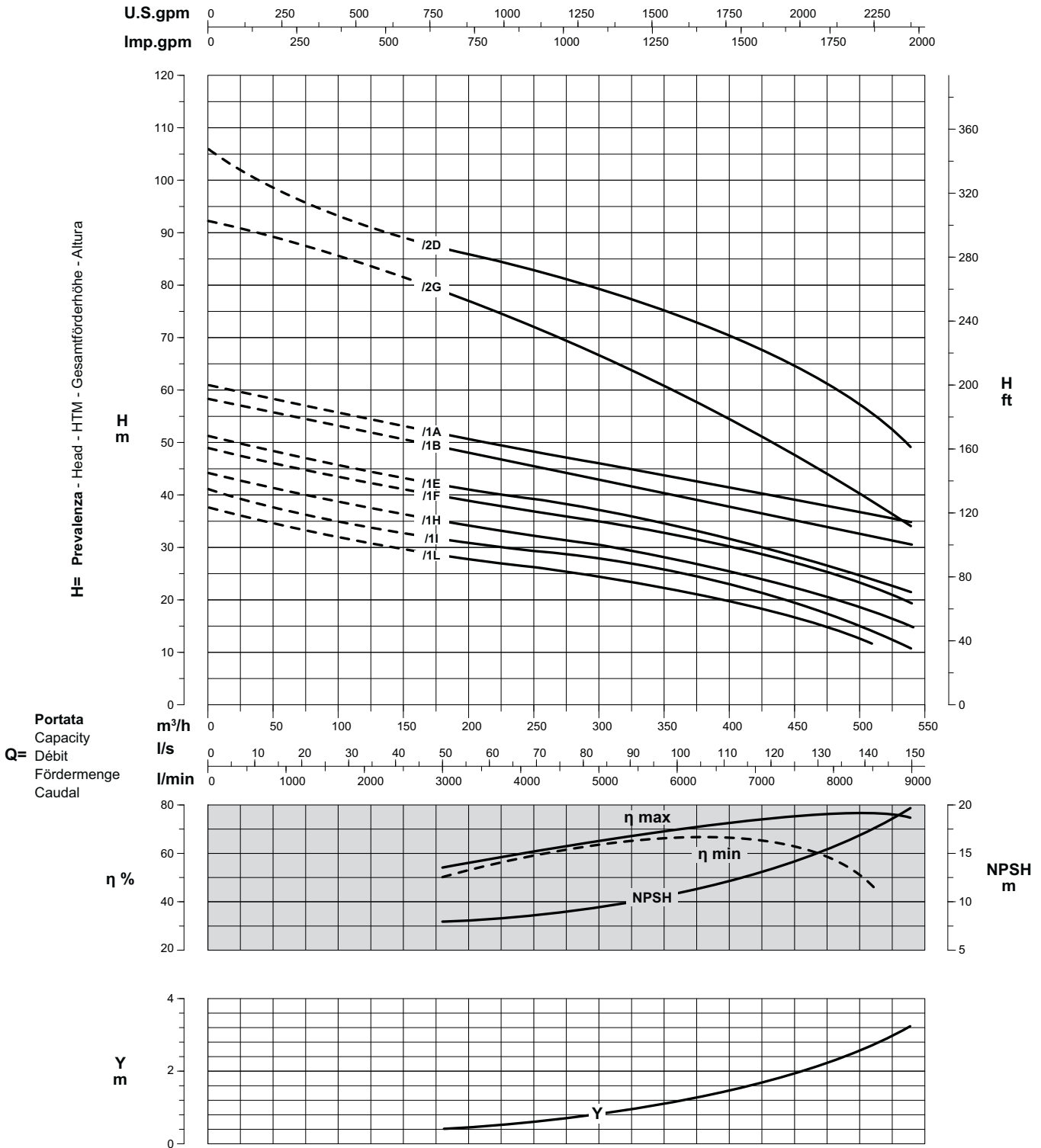
Pompa fornita completa di controflangia, bulloni e guarnizione
 Pump supplied with counterflange, bolts and gasket
 Pompe fournie avec contre-bride, boulons et joint
 Pumpe mit Gegenflansch, Schrauben und Dichtung
 La bomba se suministra con contrabrida, pernos y junta

Pompa Pump Pompe Pumpe Bomba	A	B	C	DN	E	F	y	Peso Weight Masse Gewicht Peso	
								Pompa Pump Pompe Pumpe Bomba	Motore Motor Moteur Motor Motor
14E1/1L - 850	*	893	*	8"	306	190	2500	97	*
14E1/1I - 855	*	893	*	8"	306	190	2500	97	*
14E1/1H - 860	*	893	*	8"	306	190	2500	97	*
14E1/1F - 870	*	893	*	8"	306	190	2500	97	*
14E1/1E - 875	*	893	*	8"	306	190	2500	97	*
14E1/1B - 890	*	893	*	8"	310	190	2500	97	*
14E1/1A - 8100	*	893	*	8"	310	190	2500	97	*
14E1/2G - 10125	*	1118	*	8"	310	237	2500	128	*
14E1/2D - 10150	*	1118	*	8"	310	237	2500	132	*

PRESTAZIONI - PERFORMANCES - CARACTERISTIQUES - LEISTUNGSBEREICH - PRESTACIONES

14E1

Prestazioni a 50Hz, 2 poli
Performances at 50Hz, 2 poles
Caractéristiques à 50Hz, 2 pôles
Leistungsbereich bei 50Hz, 2-polig
Prestaciones a 50Hz, 2 polos



Curve per liquidi aventi densità 1000 kg/m³ - viscosità 1 mm²/s alla temperatura di 20°C
Curves established for liquid density 1000 kg/m³ - viscosity 1 mm²/s - temperature 20°C
Courbes établies pour liquides densité 1000 kg/m³ - viscosité 1 mm²/s - température 20°C
Leistungskurve für Flüssigkeiten mit Dichtigkeit von 1000 kg/m³ - Viskosität mm²/s - Temp. 20°C
Curvas para líquidos con densidad 1000 kg/m³ - viscosidad 1 mm²/s a la temperatura de 20°C

Rendimento della pompa
Pump efficiency
η % Rendement de la pompe
Wirkungsgrad
Eficiencia de la bomba

Perdita di carico della valvola
Non return valve loss
Y Perle de charge du clapet
Rückschlagventilverluste
Pérdidas de carga válvula

Riduzione rendimento
Efficiency reduction
Réduction du rendement
Leistungsminderung
Reducción de eficiencia