

INOX CENTRIFUGALNE PUMPE standardizirane u skladu s EN 733 (bivši DIN 24255)

Standardizirane centrifugalne električne pumpe izrađene od nehrđajućeg čelika INOX 304 (serija 3S4) i INOX 316L (serija 3LS4)



## PRIMJENA

- Civilna vodoopskrba, poljoprivredna i industrijska postrojenja
- Povišenje tlaka u buster sistemima
- Protupožarne svrhe, sustavi grijanja i klimatizacije
- Prepumpavanje industrijske tekućine
- Navodnjavanja
- Rashladni tornjevi
- Bazeni
- Pražnjenje spremnika
- Pranje postrojenja



Modeli 3LS4 65-250 , 80-160/200/250

## TEHN. PODACI

- Moguć rad i u vertikalnoj poziciji
- Maksimalni radni tlak: 10 bara
- Maksimalna temperatura tekućine:  $-10^{\circ}\text{C} \div 90^{\circ}\text{C}$   
 $-10^{\circ}\text{C} \div 110^{\circ}\text{C}$  (L-H-HS verzije) ,  $-20^{\circ}\text{C} \div 120^{\circ}\text{C}$  (E verzija)
- 4-polni asinkroni motor
- Klasa izolacije F (B za visoke temperature)
- IP 55 stupanj zaštite
- 230V  $\pm 10\%$ , 50Hz jednofazni napon,  
trofazni napon 220  $\div$  240/380  $\div$  415V  $\pm 5\%$  (do 4 kW) 50 Hz, trofazni  
napon 380  $\div$  415/660  $\div$  720V  $\pm 5\%$  (5,5 kW i više) 50 Hz
- Strujnu zaštitu kao i zaštitu od nestanka vode treba osigurati korisnik

## MATERIJALI

- Tijelo i kućište pumpe iz INOX-a 304 za ( seriju 3S4 )
- Tijelo i kućište pumpe iz INOX-a 316L za ( seriju 3LS4 )
- Tijelo i kućište pumpe iz ljevanog INOX-a 316 za ( seriju 3LS4 ) i to  
model 65-250 , 80-160/200/250
- Rotor pumpe (lopatica) iz INOX-a 304 za ( seriju 3S4 )
- Rotor pumpe (lopatica) iz INOX-a 316L za ( seriju 3LS4 )
- Rotor pumpe (lopatica) iz ljevanog INOX-a 316 za ( seriju 3S4 ) i to  
modele 65-125/160/200
- Rotor pumpe (lopatica) iz ljevanog INOX-a 316 za ( seriju 3LS4 ) i to  
modele 65-125/160/200 , 80-160/200/250
- Mehanička brtva za (seriju 3S4) : Grafit / Keramika / NBR
- Mehanička brtva za (seriju 3LS4) : Silicijum / Silicijum / Viton
- Također dostupne specijalne mehaničke brtve u H ili E verziji



# 3S4-3LS4

## 32-40-50 PERFORMANSE

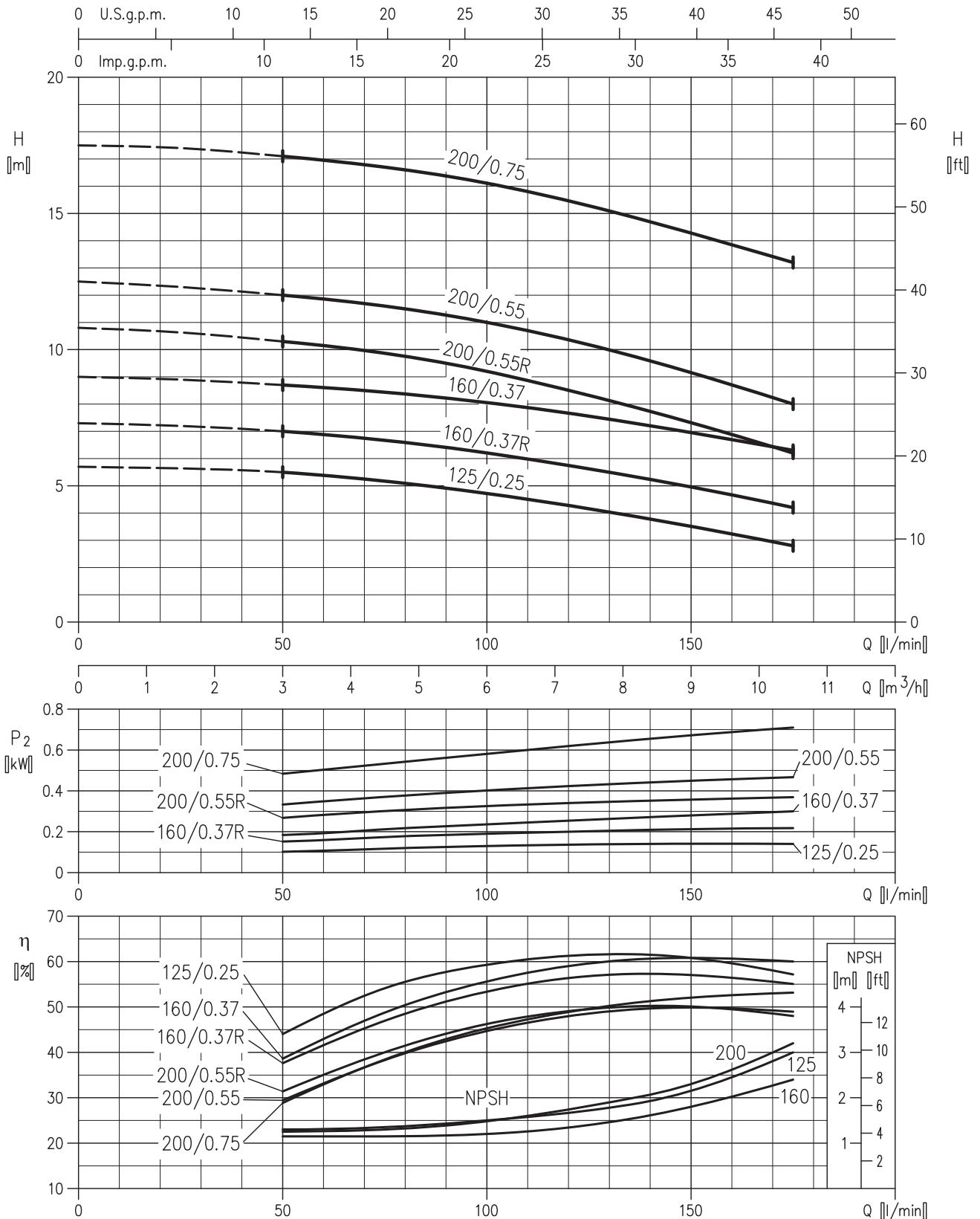
Model	P <sub>2</sub>		Q=Protok (kapacitet)												
	[HP]	[kW]	l/min m <sup>3</sup> /h	50 3	100 6	150 9	175 10,5	200 12	250 15	300 18	350 21	400 24	500 30	600 36	650 39
			H=Visina dobave [m]												
32-125/0.25	0,33	0,25	5,5	4,7	3,5	2,8	-	-	-	-	-	-	-	-	-
32-160/0.37R	0,5	0,37	7,0	6,2	5,0	4,2	-	-	-	-	-	-	-	-	-
32-160/0.37	0,5	0,37	8,7	8,1	7,0	6,3	-	-	-	-	-	-	-	-	-
32-200/0.55R	0,75	0,55	10,3	9,2	7,3	6,2	-	-	-	-	-	-	-	-	-
32-200/0.55	0,75	0,55	12,0	11,0	9,2	8,0	-	-	-	-	-	-	-	-	-
32-200/0.75	1	0,75	17,1	16,1	14,3	13,2	-	-	-	-	-	-	-	-	-
40-125/0.37R	0,5	0,37	-	4,8	4,5	4,3	4,0	3,4	2,6	1,8	-	-	-	-	-
40-125/0.37	0,5	0,37	-	6,3	6,0	5,8	5,5	4,9	4,2	3,4	-	-	-	-	-
40-160/0.55R	0,75	0,55	-	7,3	6,9	6,6	6,3	5,7	5,0	4,3	-	-	-	-	-
40-160/0.55	0,75	0,55	-	8,6	8,1	7,8	7,5	6,9	6,2	5,4	-	-	-	-	-
40-200/1.1R	1,5	1,1	-	11,2	10,8	10,5	10,1	9,4	8,6	7,8	-	-	-	-	-
40-200/1.1	1,5	1,1	-	13,2	12,7	12,4	12,1	11,4	10,6	9,6	-	-	-	-	-
40-200/1.5	2	1,5	-	17,7	17,3	17,1	16,8	16,1	15,2	14,2	-	-	-	-	-
50-125/0.55R	0,75	0,55	-	-	-	-	5,2	5,0	4,7	4,4	4,0	3,2	2,3	-	-
50-125/0.55	0,75	0,55	-	-	-	-	6,2	6,0	5,7	5,4	5,0	4,2	3,3	-	-
50-160/1.1R	1,5	1,1	-	-	-	-	7,8	7,6	7,2	6,9	6,4	5,5	4,5	4,0	-
50-160/1.1	1,5	1,1	-	-	-	-	9,1	8,9	8,6	8,3	7,9	7,0	6,0	5,5	-
50-200/1.5R	2	1,5	-	-	-	-	12,1	11,8	11,4	11,0	10,5	9,3	8,0	7,2	-
50-200/1.5	2	1,5	-	-	-	-	13,3	13,0	12,7	12,2	11,8	10,6	9,2	8,4	-
50-200/2.2	3	2,2	-	-	-	-	17,5	17,3	17,0	16,6	16,2	15,1	13,8	13,1	-

## 65-80 PERFORMANSE

Model	P <sub>2</sub>		Q=Protok (kapacitet)																
	[HP]	[kW]	l/min m <sup>3</sup> /h	300 18	350 21	500 30	600 36	800 48	950 57	1000 60	1050 63	1100 66	1200 72	1300 78	1400 84	1600 96	1800 108	2000 120	2200 132
			H=Visina dobave [m]																
65-125/0.55	0,75	0,55	4,8	4,6	4,0	3,5	2,3	1,4	-	-	-	-	-	-	-	-	-	-	-
65-125/0.75	1	0,75	6,0	5,8	5,2	4,6	3,5	2,5	2,2	-	-	-	-	-	-	-	-	-	-
65-125/1.1	1,5	1,1	7,2	7,0	6,3	5,7	4,5	3,5	3,2	2,8	-	-	-	-	-	-	-	-	-
65-160/1.1	1,5	1,1	-	8,1	7,4	6,9	5,7	4,6	4,2	3,8	-	-	-	-	-	-	-	-	-
65-160/1.5	2	1,5	-	9,2	8,5	8,0	6,7	5,7	5,3	4,9	4,5	-	-	-	-	-	-	-	-
65-160/2.2	3	2,2	-	11,3	10,6	10,1	8,8	7,6	7,2	6,8	6,4	5,5	-	-	-	-	-	-	-
65-200/2.2R	3	2,2	-	12,4	11,6	10,9	9,3	7,8	7,3	6,8	-	-	-	-	-	-	-	-	-
65-200/2.2	3	2,2	-	13,9	13,0	12,4	10,8	9,3	8,8	8,3	7,8	-	-	-	-	-	-	-	-
65-200/3	4	3	-	15,8	15,1	14,4	12,9	11,6	11,1	10,6	10,1	9,0	-	-	-	-	-	-	-
65-250/4	5,5	4	-	-	18,1	17,6	16,1	14,7	14,2	13,7	13,0	11,6	9,8	-	-	-	-	-	-
65-250/5.5	7,5	5,5	-	-	21,2	20,8	19,6	18,4	17,9	17,5	17,0	15,8	14,4	12,8	-	-	-	-	-
80-160/1.5	2	1,5	-	-	-	6,8	6,3	5,9	5,7	5,6	5,4	5,0	4,6	4,2	3,4	2,4	-	-	-
80-160/2.2R	3	2,2	-	-	-	8,1	7,8	7,4	7,3	7,1	7,0	6,7	6,4	6,0	5,2	4,2	3,0	-	-
80-160/2.2	3	2,2	-	-	-	9,1	8,8	8,4	8,3	8,2	8,0	7,8	7,4	7,1	6,2	5,2	4,1	-	-
80-200/3	4	3	-	-	-	12,0	11,5	10,9	10,7	10,4	10,2	9,7	9,2	8,6	7,3	5,9	4,2	-	-
80-200/4R	5,5	4	-	-	-	14,4	13,9	13,4	13,2	12,9	12,7	12,2	11,7	11,2	10,1	8,8	7,2	5,6	-
80-200/4	5,5	4	-	-	-	15,4	14,9	14,3	14,1	13,9	13,7	13,2	12,8	12,3	11,1	9,9	8,4	6,7	-
80-250/5.5R	7,5	5,5	-	-	-	17,7	17,0	16,3	16,0	15,7	15,4	14,6	13,8	12,9	10,7	8,4	-	-	-
80-250/5.5	7,5	5,5	-	-	-	20,5	19,9	19,1	18,9	18,6	18,2	17,6	16,8	15,9	13,8	11,7	9,3	-	-
80-250/7.5	10	7,5	-	-	-	24,0	23,4	22,8	22,5	22,2	21,9	21,3	20,6	19,8	18,0	15,9	13,5	10,8	-

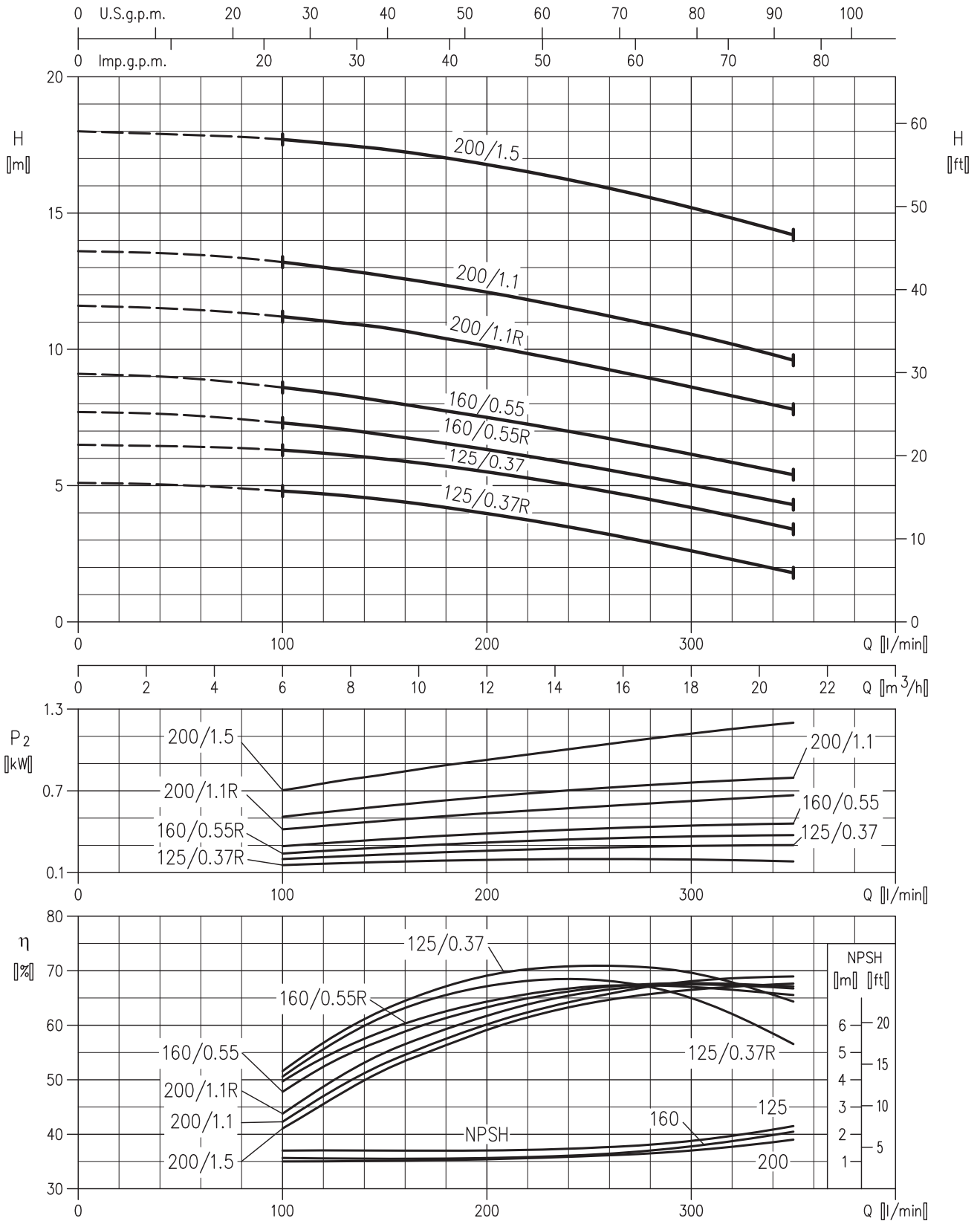
# 3S4-3LS4

## 3(L)S4 32 PERFORMANCE



# 3S4-3LS4

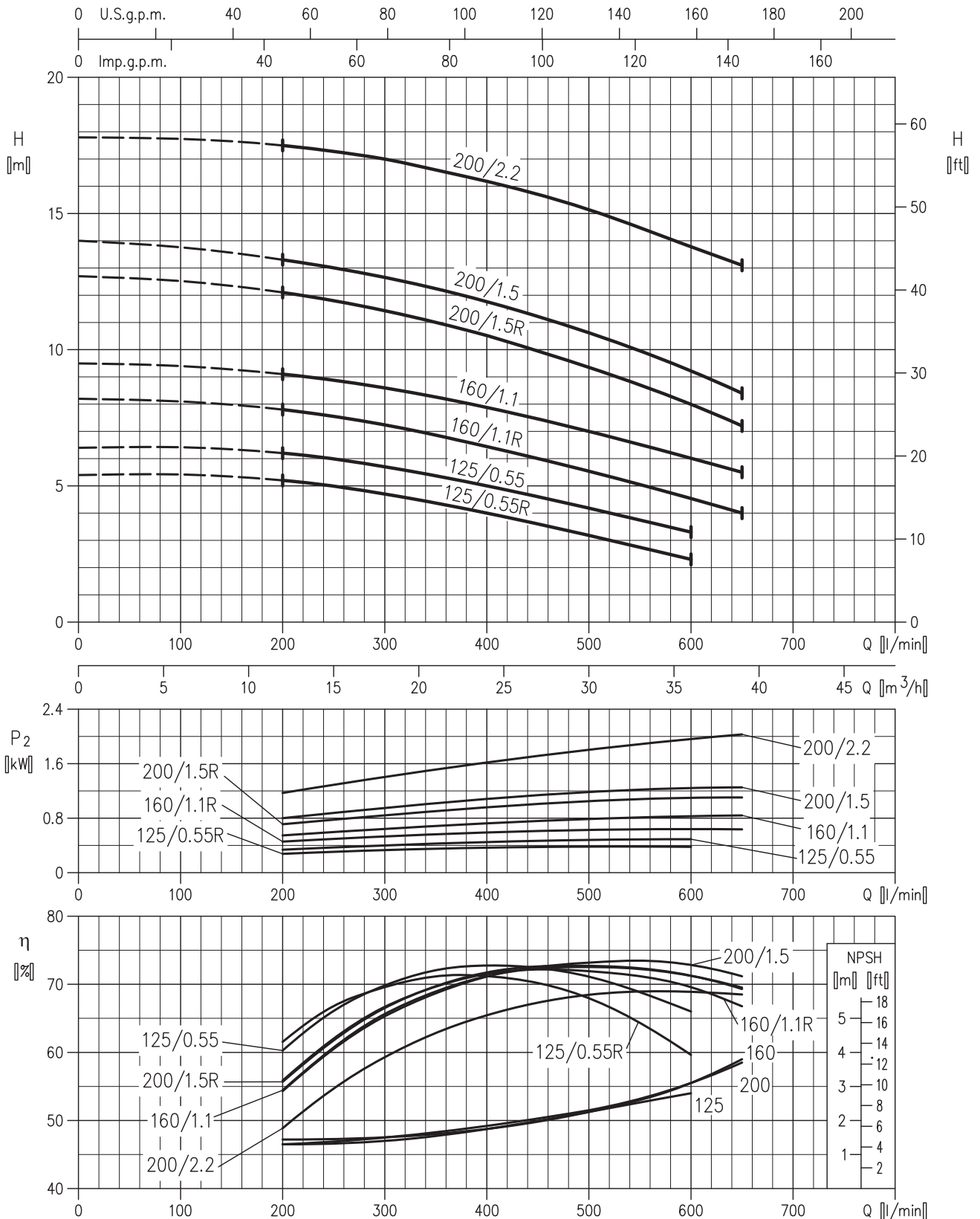
## 3(L)S4 40 PERFORMANCE





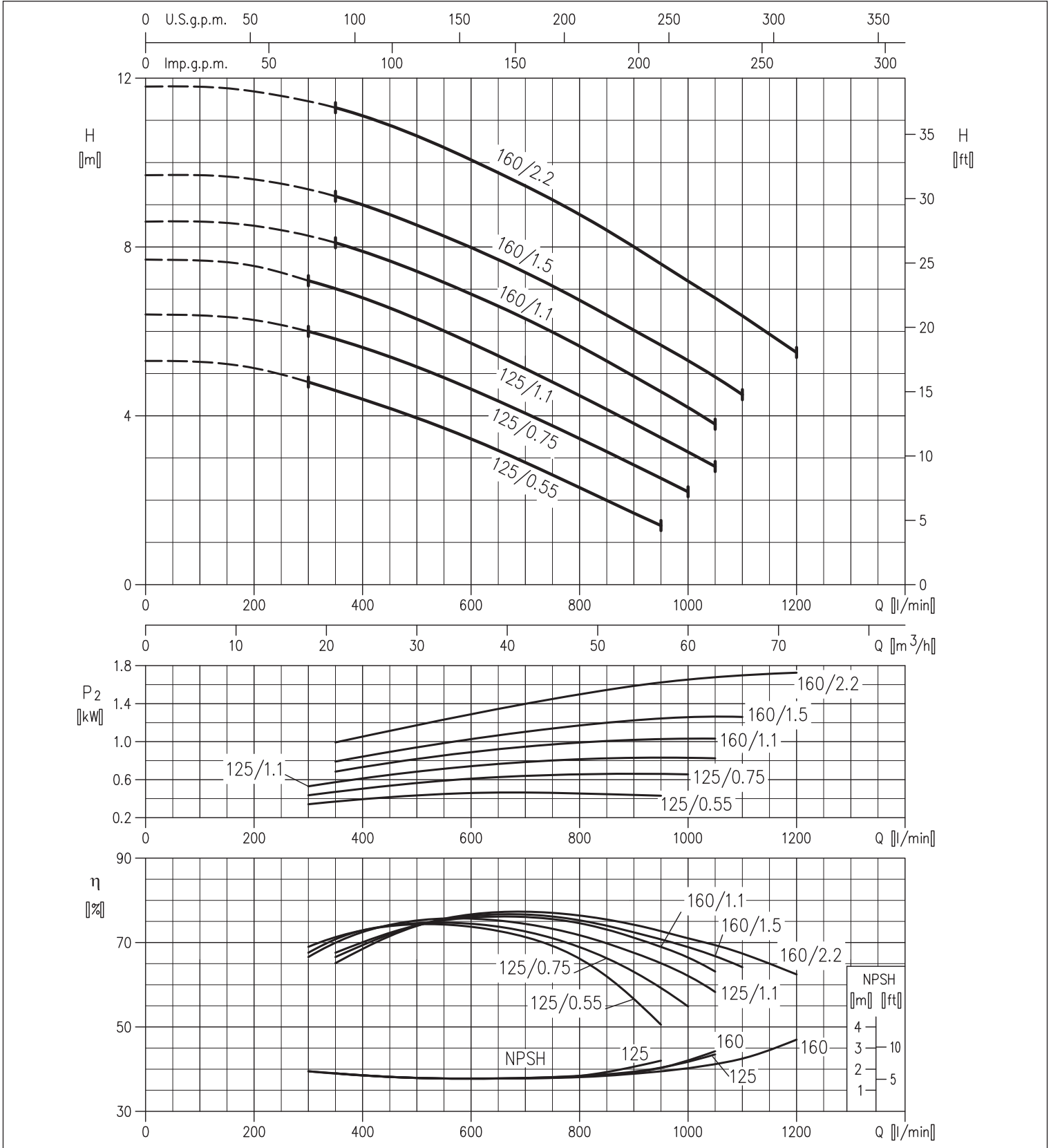
# 3S4-3LS4

## 3(L)S4 50 PERFORMANCE



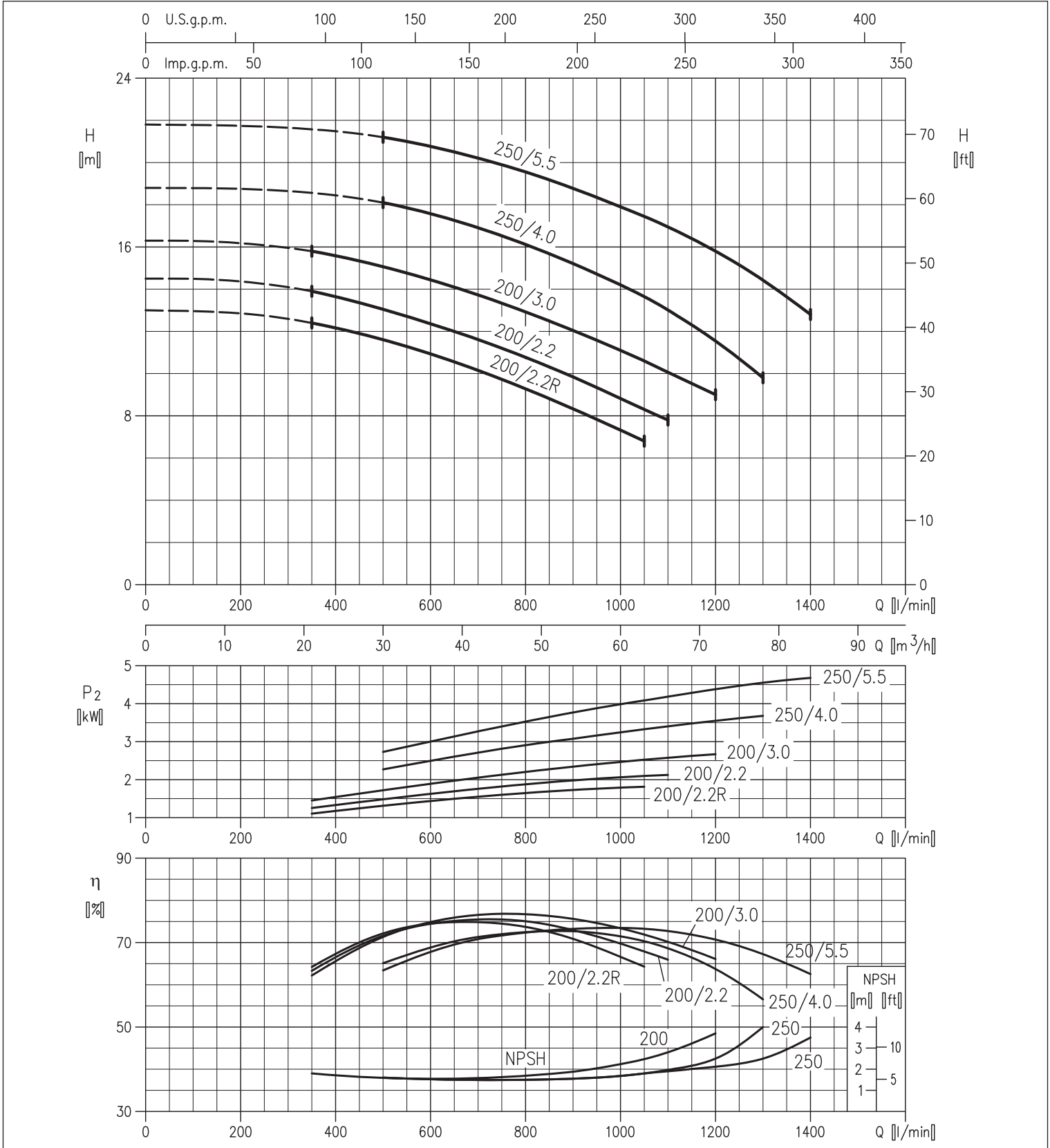
# 3S4-3LS4

## 3(L)S4 65 PERFORMANCE



# 3S4-3LS4

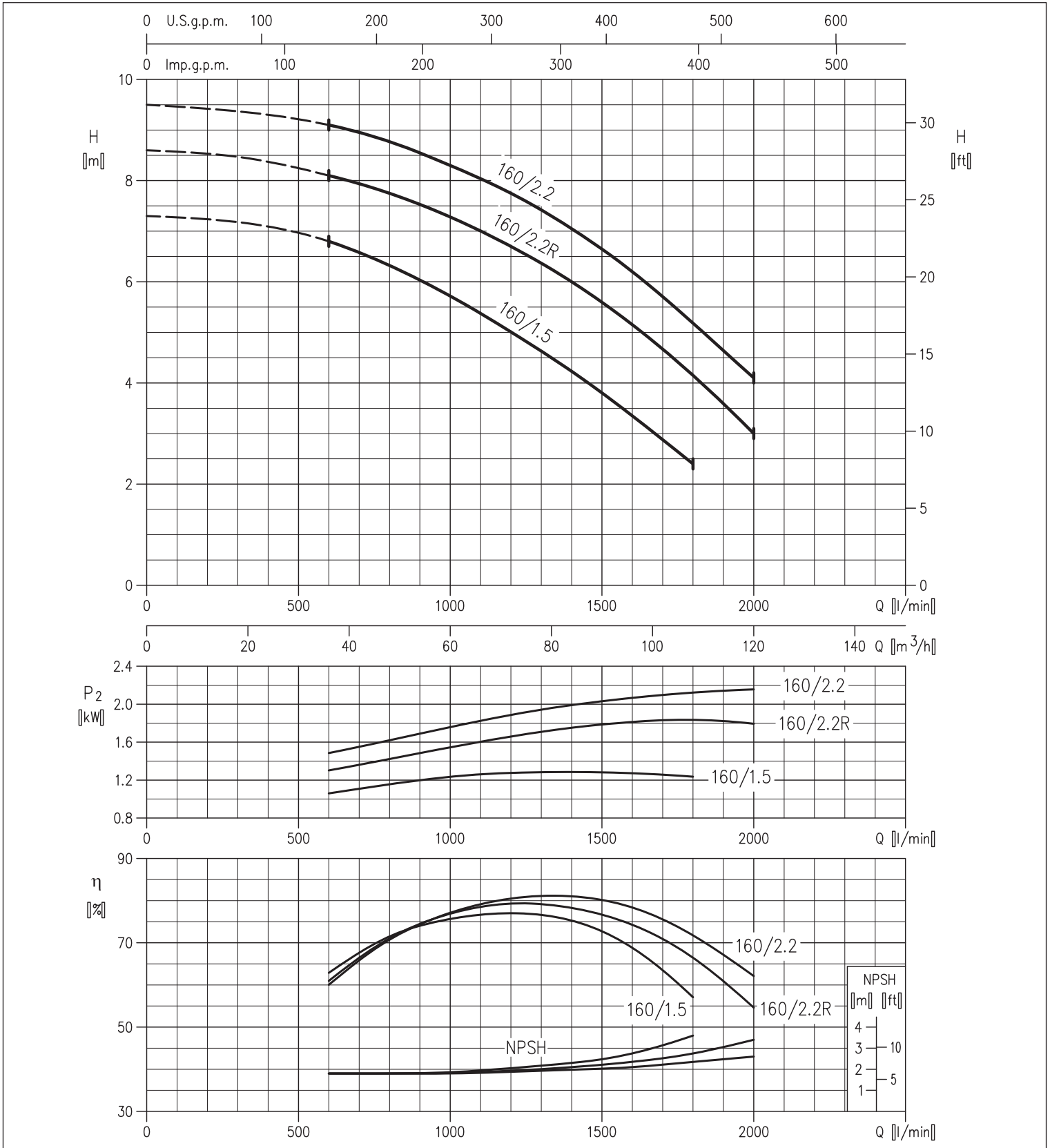
## 3(L)S4 65 PERFORMANSE





# 3LS4

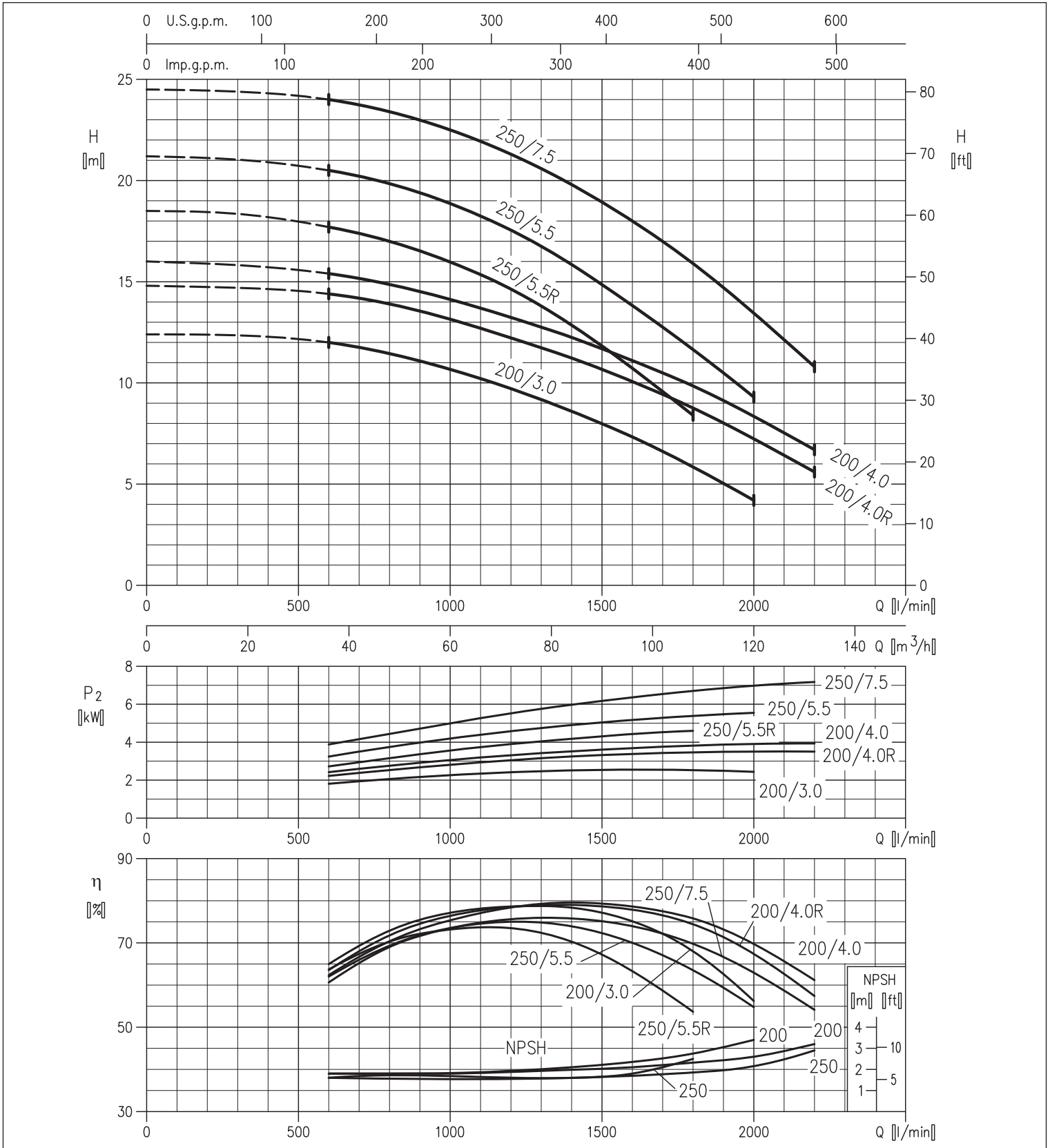
## 3LS4 80 PERFORMANCE





# 3LS4

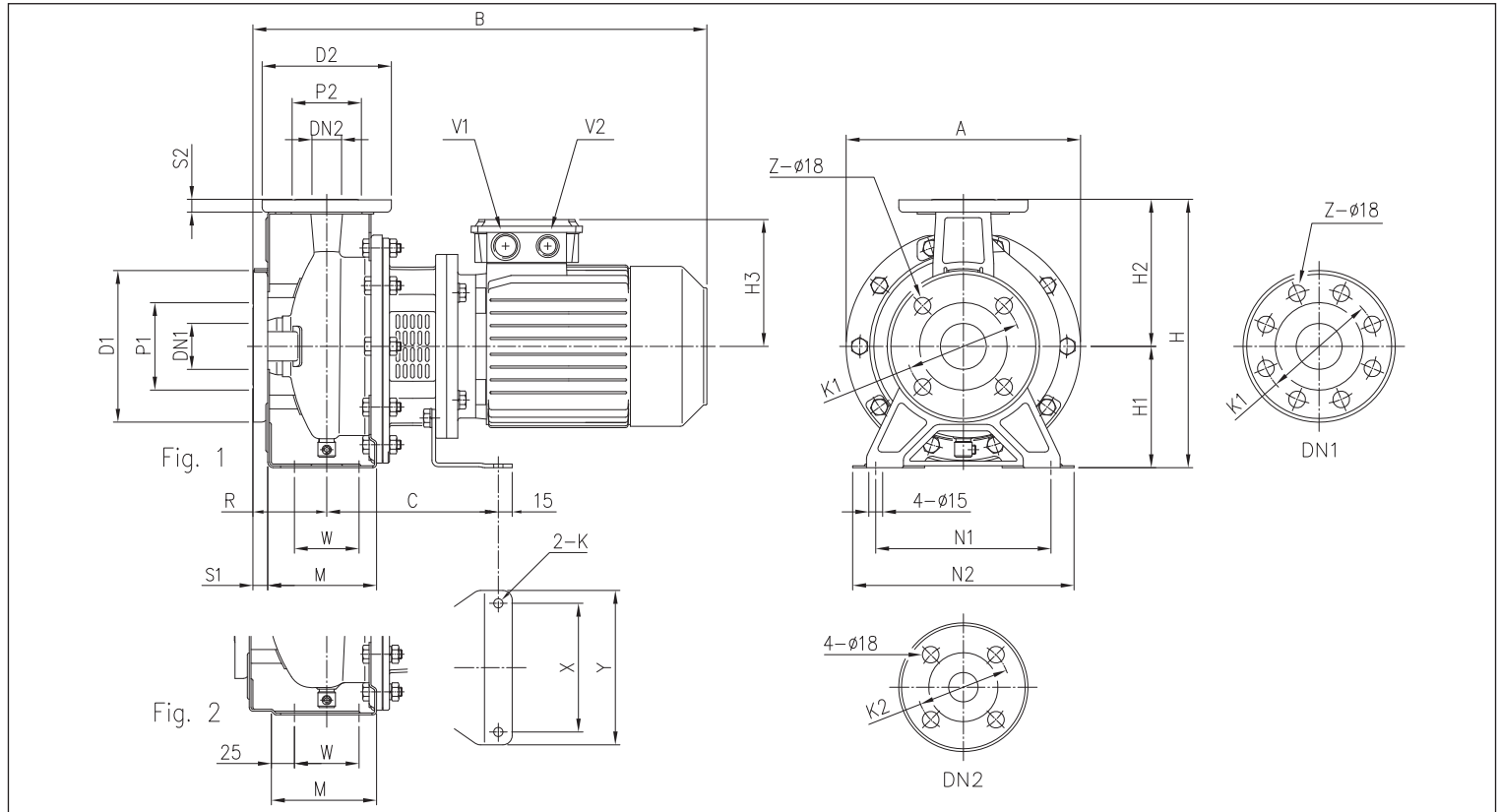
## 3LS4 80 PERFORMANCE



# 3S4-3LS4

## DIMENZIJE

3(L)S4 32, 40, 50, 65 - do 1.5 kW

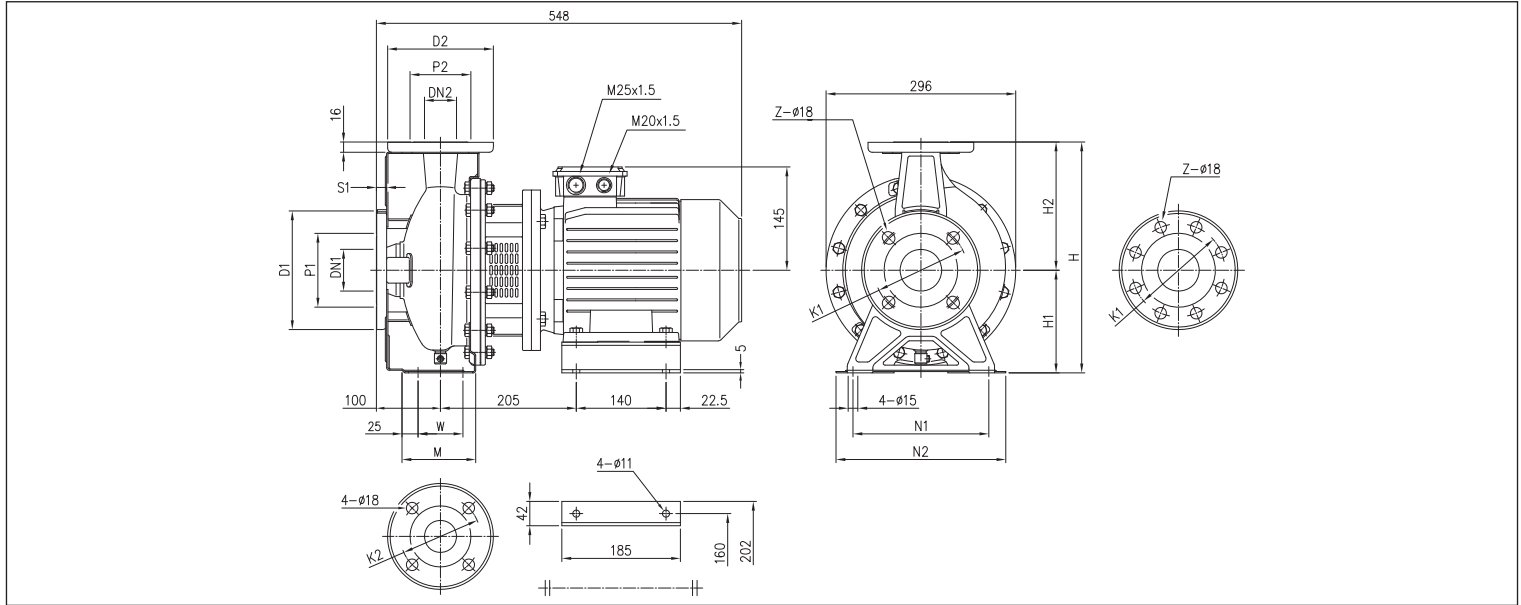


Model	Dimenzije [mm]																											Masa [kg]			
	DN1	P1	K1	D1	S1	[1]	[2]	DN2	P2	K2	D2	S2	Fig.	H	H1	H2	H3	R	W	M	N1	N2	A	B	C	X	Y		K	V1	V2
32-125/0.25	50	95	125	165	16	4	-	32	75	100	140	14	1	252	112	140	112	80	70	114	140	190	213	403	153	112	140	8	M20x1,5	M16x1,5	15,5
32-160/0.37R	50	95	125	165	16	4	-	32	75	100	140	14	1	292	132	160	112	80	70	118	190	240	254	403	153	112	140	8	M20x1,5	M16x1,5	18,5
32-160/0.37	50	95	125	165	16	4	-	32	75	100	140	14	1	292	132	160	112	80	70	118	190	240	254	403	153	112	140	8	M20x1,5	M16x1,5	18,5
32-200/0.55R	50	95	125	165	16	4	-	32	75	100	140	14	1	340	160	180	129	80	70	119	190	240	296	430	174	140	168	10	M25x1,5	M20x1,5	28,0
32-200/0.55	50	95	125	165	16	4	-	32	75	100	140	14	1	340	160	180	129	80	70	119	190	240	296	430	174	140	168	10	M25x1,5	M20x1,5	28,0
32-200/0.75	50	95	125	165	16	4	-	32	75	100	140	14	1	340	160	180	129	80	70	119	190	240	296	430	174	140	168	10	M25x1,5	M20x1,5	29,5
40-125/0.37R	65	115	145	185	16	4	-	40	80	110	150	14	1	252	112	140	112	80	70	114	160	210	213	403	153	112	140	8	M20x1,5	M16x1,5	16,0
40-125/0.37	65	115	145	185	16	4	-	40	80	110	150	14	1	252	112	140	112	80	70	114	160	210	213	403	153	112	140	8	M20x1,5	M16x1,5	16,0
40-160/0.55R	65	115	145	185	16	4	-	40	80	110	150	14	1	292	132	160	129	80	70	118	190	240	254	430	174	140	168	10	M25x1,5	M20x1,5	23,5
40-160/0.55	65	115	145	185	16	4	-	40	80	110	150	14	1	292	132	160	129	80	70	118	190	240	254	430	174	140	168	10	M25x1,5	M20x1,5	23,5
40-200/1.1R	65	115	145	185	16	4	-	40	80	110	150	14	2	340	160	180	138	100	70	115	212	265	296	497	186	140	168	10	M25x1,5	M20x1,5	34,5
40-200/1.1	65	115	145	185	16	4	-	40	80	110	150	14	2	340	160	180	138	100	70	115	212	265	296	497	186	140	168	10	M25x1,5	M20x1,5	34,5
40-200/1.5	65	115	145	185	16	4	-	40	80	110	150	14	2	340	160	180	138	100	70	115	212	265	296	497	186	140	168	10	M25x1,5	M20x1,5	35,5
50-125/0.55R	65	115	145	185	16	4	-	50	95	125	165	16	2	292	132	160	129	100	70	114	190	240	254	450	174	140	168	10	M25x1,5	M20x1,5	23,5
50-125/0.55	65	115	145	185	16	4	-	50	95	125	165	16	2	292	132	160	129	100	70	114	190	240	254	450	174	140	168	10	M25x1,5	M20x1,5	23,5
50-160/1.1R	65	115	145	185	16	4	-	50	95	125	165	16	2	340	160	180	138	100	70	115	212	265	296	497	186	140	168	10	M25x1,5	M20x1,5	34,0
50-160/1.1	65	115	145	185	16	4	-	50	95	125	165	16	2	340	160	180	138	100	70	115	212	265	296	497	186	140	168	10	M25x1,5	M20x1,5	34,0
50-200/1.5R	65	115	145	185	16	4	-	50	95	125	165	16	2	360	160	200	138	100	70	115	212	265	296	497	186	140	168	10	M25x1,5	M20x1,5	37,0
50-200/1.5	65	115	145	185	16	4	-	50	95	125	165	16	2	360	160	200	138	100	70	115	212	265	296	497	186	140	168	10	M25x1,5	M20x1,5	37,0
65-125/0.55	80	134	160	200	18	8	4	65	115	145	185	16	2	340	160	180	129	100	95	140	212	280	254	450	174	140	168	10	M25x1,5	M20x1,5	21,5
65-125/0.75	80	134	160	200	18	8	4	65	115	145	185	16	2	340	160	180	129	100	95	140	212	280	254	450	174	140	168	10	M25x1,5	M20x1,5	23,0
65-125/1.1	80	134	160	200	18	8	4	65	115	145	185	16	2	340	160	180	138	100	95	140	212	280	254	497	186	140	168	10	M25x1,5	M20x1,5	32,0
65-160/1.1	80	134	160	200	18	8	4	65	115	145	185	16	2	360	160	200	138	100	95	140	212	280	296	497	186	140	168	10	M25x1,5	M20x1,5	36,0
65-160/1.5	80	134	160	200	18	8	4	65	115	145	185	16	2	360	160	200	138	100	95	140	212	280	296	497	186	140	168	10	M25x1,5	M20x1,5	37,0

[1] Standard  
[2] Na zahtjev

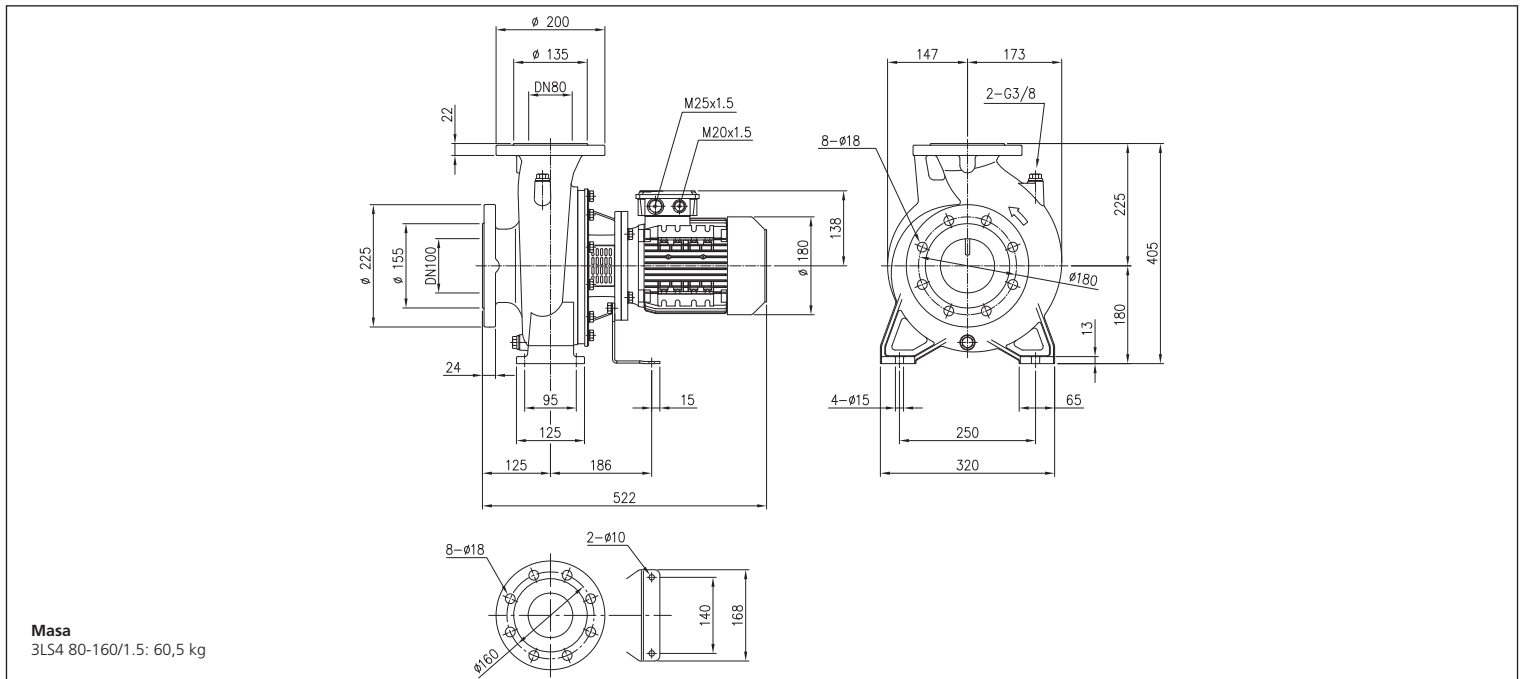
# 3S4-3LS4

## 3(L)S4 50, 65 - 2.2 ÷ 3 kW



Model	Dimenzije [mm]																			Masa [kg]
	Ø DN1	Ø P1	Ø K1	Ø D1	S1	[1]	Z	[2]	Ø DN2	Ø P2	Ø K2	Ø D2	H	H1	H2	W	M	N1	N2	
50-200/2.2	65	115	145	185	16	4	-	50	95	125	165	165	360	160	200	70	115	212	265	43,0
65-160/2.2	80	134	160	200	18	8	4	65	115	145	185	185	360	160	200	95	140	212	280	46,0
65-200/2.2R	80	134	160	200	18	8	4	65	115	145	185	185	405	180	225	95	140	250	320	42,5
65-200/2.2	80	134	160	200	18	8	4	65	115	145	185	185	405	180	225	95	140	250	320	43,0
65-200/3	80	134	160	200	18	8	4	65	115	145	185	185	405	180	225	95	140	250	320	48,5

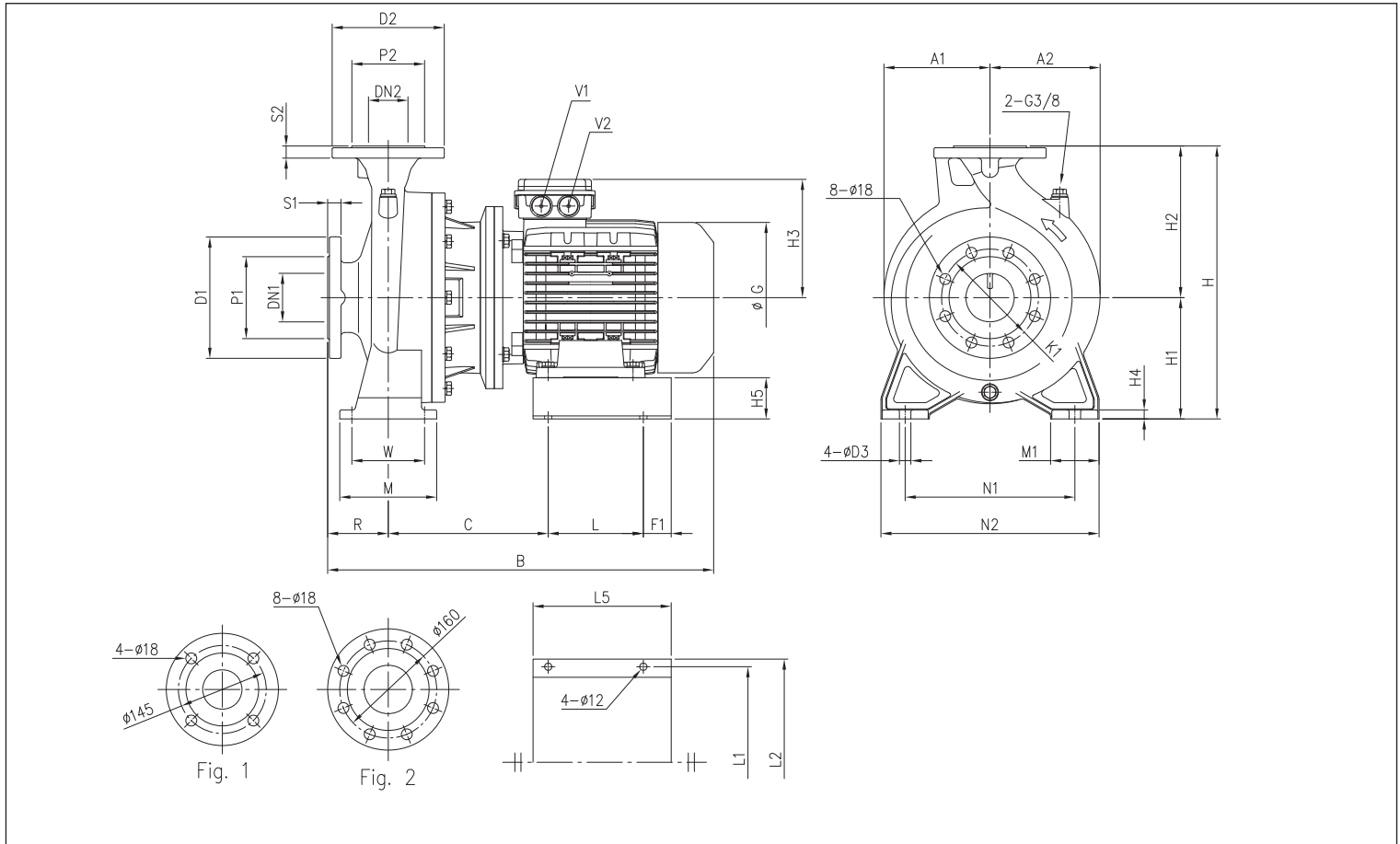
## 3LS4 80-160/1,5



Masa  
3LS4 80-160/1.5: 60,5 kg

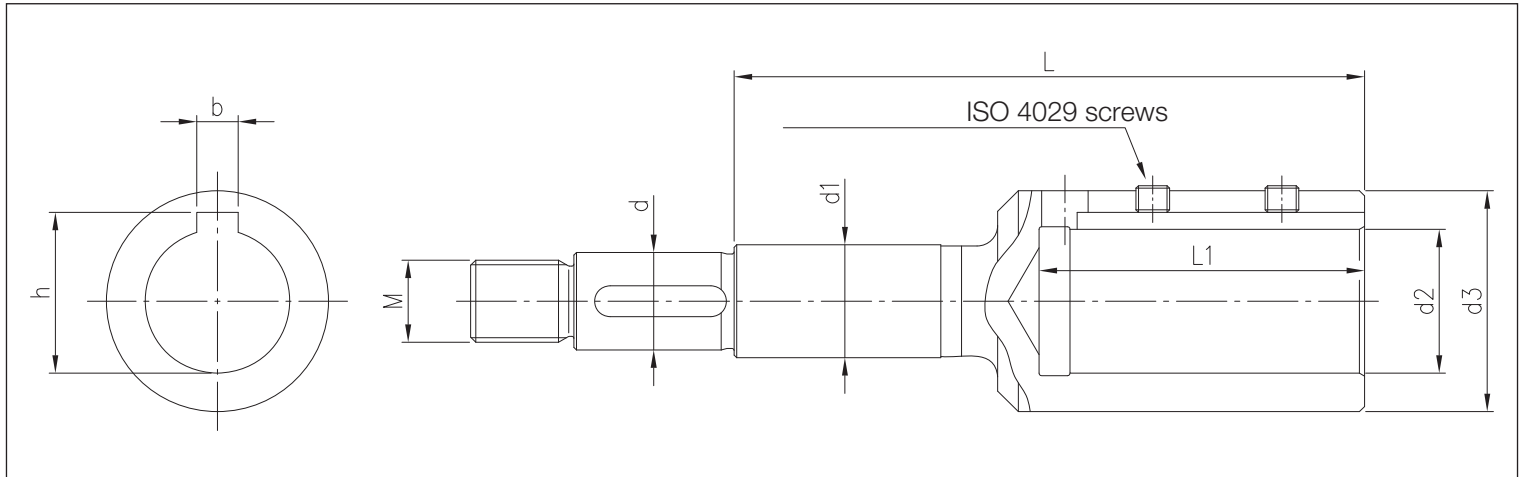
# 3LS4

3LS4 65-250, 80 - do 7.5 kW



Model	Dimenzije [mm]																							Masa [kg]											
	DN1	P1	K1	D1	S1	DN2	P2	D2	S2	H	H1	H2	H3	H4	H5	R	W	N1	N2	M	M1	L	L1		L2	L5	A1	A2	B	C	F1	G	D3	V1	V2
65-250/4	80	135	160	200	22	65 Fig. 1	120	185	20	450	200	250	161	15	88	100	120	280	360	160	80	147	265	290	187	175	182	580	215	20	225	19	M25x1,5	M20x1,5	86,0
65-250/5.5	80	135	160	200	22	65 Fig. 1	120	185	20	450	200	250	195	15	68	100	120	280	360	160	80	157	315	340	228	175	182	637	264	46	248	19	M32x1,5	M32x1,5	99,5
80-160/2.2R	100	155	180	225	24	80 Fig. 2	135	200	22	405	180	225	145	13	80	125	95	250	320	125	65	140	250	275	190	147	173	573	205	25	196	15	M25x1,5	M20x1,5	69,7
80-160/2.2	100	155	180	225	24	80 Fig. 2	135	200	22	405	180	225	145	13	80	125	95	250	320	125	65	140	250	275	190	147	173	573	205	25	196	15	M25x1,5	M20x1,5	70,0
80-200/3	100	155	180	225	24	80 Fig. 2	135	200	22	430	180	250	145	13	80	125	95	280	345	125	65	140	250	275	190	175	182	583	215	25	196	15	M25x1,5	M20x1,5	81,5
80-200/4R	100	155	180	225	24	80 Fig. 2	135	200	22	430	180	250	161	13	68	125	95	280	345	125	65	157	315	340	228	175	182	605	198	46	225	15	M25x1,5	M20x1,5	89,5
80-200/4	100	155	180	225	24	80 Fig. 2	135	200	22	430	180	250	161	13	68	125	95	280	345	125	65	157	315	340	228	175	182	605	198	46	225	15	M25x1,5	M20x1,5	90,0
80-250/5.5R	100	155	180	225	24	80 Fig. 2	135	200	22	480	200	280	195	15	68	125	120	315	400	160	80	157	315	340	228	175	192	662	264	46	248	19	M32x1,5	M32x1,5	104,0
80-250/5.5	100	155	180	225	24	80 Fig. 2	135	200	22	480	200	280	195	15	68	125	120	315	400	160	80	157	315	340	228	175	192	662	264	46	248	19	M32x1,5	M32x1,5	104,5
80-250/7.5	100	155	180	225	24	80 Fig. 2	135	200	22	480	200	280	195	15	68	125	120	315	400	160	80	157	315	340	228	175	192	702	264	46	248	19	M32x1,5	M32x1,5	109,5

## Spojka za 3(L)S4



Model	[HP]	[kW]	Motor vel.	Dimenzije [mm]									
				d	d1	d2	d3	M	L	L1	b	h	Vijci
32-125/0.25	0,33	0,25	71	19	22	14	28	M16x1,5	88	33	5	16,3	M5x6
32-160/0.37R	0,5	0,37	71	19	22	14	28	M16x1,5	88	33	5	16,3	M5x6
32-160/0.37	0,5	0,37	71	19	22	14	28	M16x1,5	88	33	5	16,3	M5x6
32-200/0.55R	0,75	0,55	80	19	22	19	33	M16x1,5	98	43	6	21,8	M6x6
32-200/0.55	0,75	0,55	80	19	22	19	33	M16x1,5	98	43	6	21,8	M6x6
32-200/0.75	1	0,75	80	19	22	19	33	M16x1,5	98	43	6	21,8	M6x6
40-125/0.37R	0,5	0,37	71	19	22	14	28	M16x1,5	88	33	5	16,3	M5x6
40-125/0.37	0,5	0,37	71	19	22	14	28	M16x1,5	88	33	5	16,3	M5x6
40-160/0.55R	0,75	0,55	80	19	22	19	33	M16x1,5	98	43	6	21,8	M6x6
40-160/0.55	0,75	0,55	80	19	22	19	33	M16x1,5	98	43	6	21,8	M6x6
40-200/1.1R	1,5	1,1	90	19	22	24	39	M16x1,5	110	53	8	27,3	M8x8
40-200/1.1	1,5	1,1	90	19	22	24	39	M16x1,5	110	53	8	27,3	M8x8
40-200/1.5	2	1,5	90	19	22	24	39	M16x1,5	110	53	8	27,3	M8x8
50-125/0.55R	0,75	0,55	80	19	22	19	33	M16x1,5	98	43	6	21,8	M6x6
50-125/0.55	0,75	0,55	80	19	22	19	33	M16x1,5	98	43	6	21,8	M6x6
50-160/1.1R	1,5	1,1	90	19	22	24	39	M16x1,5	110	53	8	27,3	M8x8
50-160/1.1	1,5	1,1	90	19	22	24	39	M16x1,5	110	53	8	27,3	M8x8
50-200/1.5R	2	1,5	90	19	22	24	39	M16x1,5	110	53	8	27,3	M8x8
50-200/1.5	2	1,5	90	19	22	24	39	M16x1,5	110	53	8	27,3	M8x8
50-200/2.2	3	2,2	100	22	22	28	43	M18x1,5	153	63	8	31,3	M8x8
65-125/0.55	0,75	0,55	80	19	22	19	33	M16x1,5	98	43	6	21,8	M6x6
65-125/0.75	1	0,75	80	19	22	19	33	M16x1,5	98	43	6	21,8	M6x6
65-125/1.1	1,5	1,1	90	19	22	24	39	M16x1,5	110	53	8	27,3	M8x8
65-160/1.1	1,5	1,1	90	19	22	24	39	M16x1,5	110	53	8	27,3	M8x8
65-160/1.5	2	1,5	90	19	22	24	39	M16x1,5	110	53	8	27,3	M8x8
65-160/2.2	3	2,2	100	19	22	28	43	M16x1,5	122	63	8	31,3	M8x8
65-200/2.2R	3	2,2	100	19	22	28	43	M16x1,5	122	63	8	31,3	M8x8
65-200/2.2	3	2,2	100	19	22	28	43	M16x1,5	122	63	8	31,3	M8x8
65-200/3	4	3	100	19	22	28	43	M16x1,5	122	63	8	31,3	M8x8
65-250/4	5,5	4	112	24	30	28	43	M20x1,5	128	63	8	31,3	M8x8
65-250/5.5	7,5	5,5	132	24	30	38	58	M20x1,5	151	84	10	41,3	M8x8
80-160/1.5	2	1,5	90	19	22	24	39	M16x1,5	110	53	8	27,3	M8x8
80-160/2.2R	3	2,2	100	19	22	28	43	M16x1,5	122	63	8	31,3	M8x8
80-160/2.2	3	2,2	100	19	22	28	43	M16x1,5	122	63	8	31,3	M8x8
80-200/3	4	3	100	24	30	28	43	M20x1,5	128	63	8	31,3	M8x8
80-200/4R	5,5	4	112	24	30	28	43	M20x1,5	128	63	8	31,3	M8x8
80-200/4	5,5	4	112	24	30	28	43	M20x1,5	128	63	8	31,3	M8x8
80-250/5.5R	7,5	5,5	132	24	30	38	58	M20x1,5	151	84	10	41,3	M8x8
80-250/5.5	7,5	5,5	132	24	30	38	58	M20x1,5	151	84	10	41,3	M8x8
80-250/7.5	10	7,5	132	24	30	38	58	M20x1,5	151	84	10	41,3	M8x8

# 3S4-3LS4

## ELEKTRIČNI PODACI

Model	P <sub>2</sub>		Mot. Vel.	P <sub>1</sub> [kW]	Absorb. struja [A]		
	[HP]	[kW]			230V	400V	690V
	3(.)S4 32-125/0.25	0,33	0,25	71	0,39	1,2	0,7
3(.)S4 32-160/0.37R	0,5	0,37	71	0,55	2,1	1,2	-
3(.)S4 32-160/0.37	0,5	0,37	71	0,55	2,1	1,2	-
3(.)S4 32-200/0.55R	0,75	0,55	80	0,79	2,8	1,6	-
3(.)S4 32-200/0.55	0,75	0,55	80	0,79	2,8	1,6	-
3(.)S4 32-200/0.75	1	0,75	80	1,06	3,8	2,2	-
3(.)S4 40-125/0.37R	0,5	0,37	71	0,55	2,1	1,2	-
3(.)S4 40-125/0.37	0,5	0,37	71	0,55	2,1	1,2	-
3(.)S4 40-160/0.55R	0,75	0,55	80	0,79	2,8	1,6	-
3(.)S4 40-160/0.55	0,75	0,55	80	0,79	2,8	1,6	-
3(.)S4 40-200/1.1R	1,5	1,1	90	1,44	4,7	2,7	-
3(.)S4 40-200/1.1	1,5	1,1	90	1,44	4,7	2,7	-
3(.)S4 40-200/1.5	2	1,5	90	1,91	6,2	3,6	-
3(.)S4 50-125/0.55R	0,75	0,55	80	0,79	2,8	1,6	-
3(.)S4 50-125/0.55	0,75	0,55	80	0,79	2,8	1,6	-
3(.)S4 50-160/1.1R	1,5	1,1	90	1,44	4,7	2,7	-
3(.)S4 50-160/1.1	1,5	1,1	90	1,44	4,7	2,7	-
3(.)S4 50-200/1.5R	2	1,5	90	1,91	6,2	3,6	-
3(.)S4 50-200/1.5	2	1,5	90	1,91	6,2	3,6	-
3(.)S4 50-200/2.2	3	2,2	100	2,72	9,4	5,4	-
3(.)S4 65-125/0.55	0,75	0,55	80	0,79	2,8	1,6	-
3(.)S4 65-125/0.75	1	0,75	80	1,06	3,8	2,2	-
3(.)S4 65-125/1.1	1,5	1,1	90	1,44	4,7	2,7	-
3(.)S4 65-160/1.1	1,5	1,1	90	1,44	4,7	2,7	-
3(.)S4 65-160/1.5	2	1,5	90	1,91	6,2	3,6	-
3(.)S4 65-160/2.2	3	2,2	100	2,72	9,4	5,4	-
3(.)S4 65-200/2.2R	3	2,2	100	2,72	9,4	5,4	-
3(.)S4 65-200/2.2	3	2,2	100	2,72	9,4	5,4	-
3(.)S4 65-200/3	4	3	100	3,62	11,8	6,8	-
3LS4 65-250/4	5,5	4	112	4,75	14,7	8,5	-
3LS4 65-250/5.5	7,5	5,5	132	6,42	-	11,3	6,5
3LS4 80-160/1.5	2	1,5	90	1,91	6,2	3,6	-
3LS4 80-160/2.2R	3	2,2	100	2,72	9,4	5,4	-
3LS4 80-160/2.2	3	2,2	100	2,72	9,4	5,4	-
3LS4 80-200/3	4	3	100	3,62	11,8	6,8	-
3LS4 80-200/4R	5,5	4	112	4,75	14,7	8,5	-
3LS4 80-200/4	5,5	4	112	4,75	14,7	8,5	-
3LS4 80-250/5.5R	7,5	5,5	132	6,42	-	11,3	6,5
3LS4 80-250/5.5	7,5	5,5	132	6,42	-	11,3	6,5
3LS4 80-250/7.5	10	7,5	132	8,58	-	15,1	8,7



EBARA CORPORATION JE VODEĆI SVIJETSKI PROIZVOĐAČ INOX PUMPI

EBARA



Haneda (Japan)



Sodegaura (Japan)



Fujisawa (Japan)



Rock Hill (America)



Brendola (VI) - Italy



Cles (TN) - Italy

### Principal EBARA Group Companies in the world

Ebara Corporation - Japan  
(45 Companies)

- Ebara Pumps Europe SpA - Italy
- Ebara America Corporation (EAC) - USA
- Ebara International Corporation - USA
- Burton Mechanical Contractors, Inc. - USA
- Ebara Technologies Inc. - USA
- Ebara Environmental Corporation - USA
- E & M Energy, Inc. - USA
- Matsuzaka Company (America), Inc. - USA
- Ebara Indústrias Mecánicas e Comércio Ltda. - Brasil
- Ebara Engineering Singapore Pte. Ltd. - Singapore
- Ebara Kailay Environmental Eng. Co. Ltd. - Taiwan
- Ebara Densan Taiwan Manufacturing Co., Ltd. - Taiwan
- Ebara Benguet Inc. - Philippine
- Ebara (Thailand) Limited. - Thailand
- Ebara pumpen - germany
- Ebara pompes - France
- Ebara Precision Machinery Korea Incorporated - Korea
- Ebara Engineering (Malaysia) Sdn. Bhd. - Malaysia
- P.T. Ebara Indonesia - Indonesia
- Ebara pompe Hidro - metal - Croatia
- Hyosung-Ebara Company Ltd. - Korea
- Ebara Iran - Iran
- Ebara Middle East - U.A.E.



Vaš život , naša kvaliteta , diljem svijeta

