

3P4-3LP4

1450 o/min

INOX CENTRIFUGALNE PUMPE standardizirane u skladu s EN 733 (bivši DIN 24255)



Standardizirane centrifugalne električne pumpe izrađene od nehrđajućeg čelika INOX 304 (serija 3P4) i INOX 316L (serija 3LP4)

PRIMJENA

- Civilna vodoopskrba, poljoprivredna i industrijska postrojenja
- Povišenje tlaka u buster sistemima
- Protupožarne svrhe, sustavi grijanja i klimatizacije
- Prepumpavanje industrijske tekućine
- Navodnjavanje
- Rashladni tornjevi
- Bazeni
- Pražnjenje spremnika
- Pranje postrojenja



Modeli 3LP4 65-250 , 80-160/200/250

TEHN. PODACI

- Moguć rad i u vertikalnoj poziciji
- Maksimalni radni tlak: 10 bara
- Maksimalna temperatura tekućine: $-10^{\circ}\text{C} \div 90^{\circ}\text{C}$
 $-10^{\circ}\text{C} \div 110^{\circ}\text{C}$ (L-H-HS verzije) , $-20^{\circ}\text{C} \div 120^{\circ}\text{C}$ (E verzija)
- 4-polni asinkroni motor
- Klasa izolacije F (B za visoke temperature)
- IP 55 stupanj zaštite
- 230V \pm 10%, 50Hz jednofazni napon,
trofazni napon 220 \div 240/380 \div 415V \pm 5% (do 4 kW) 50 Hz, trofazni
napon 380 \div 415/660 \div 720V \pm 5% (5,5 kW i više) 50 Hz
- Strujnu zaštitu kao i zaštitu od nestanka vode treba osigurati korisnik

MATERIJALI

- Tijelo i kućište pumpe iz INOX-a 304 za (seriju 3P4)
- Tijelo i kućište pumpe iz INOX-a 316L za (seriju 3LP4)
- Tijelo i kućište pumpe iz ljevanog INOX-a 316 za (seriju 3LP4) i to
model 65-250 , 80-160/200/250
- Rotor pumpe (lopatica) iz INOX-a 304 za (seriju 3P4)
- Rotor pumpe (lopatica) iz INOX-a 316L za (seriju 3LP4)
- Rotor pumpe (lopatica) iz ljevanog INOX-a 316 za (seriju 3LP4) i to
modele 65-125/160/200
- Rotor pumpe (lopatica) iz ljevanog INOX-a 316 za (seriju 3LP4) i to
modele 65-125/160/200/250 , 80-160/200/250
- Mehanička brtva za (seriju 3P4) : Grafit / Keramika / NBR
- Mehanička brtva za (seriju 3LP4) : Silicijum / Silicijum / Viton
- Također dostupne specijalne mehaničke brtve u H ili E verziji



3P4-3LP4

32-40-50 PERFORMANSE

| Model | P ₂ | | Q=Protok (kapacitet) | | | | | | | | | | | | |
|--------------|----------------|------|----------------------------|---------|----------|----------|-------------|-----------|-----------|-----------|-----------|-----------|-----------|-----------|-----------|
| | [HP] | [kW] | l/min m ³ /h | 50 3 | 100 6 | 150 9 | 175 10,5 | 200 12 | 250 15 | 300 18 | 350 21 | 400 24 | 500 30 | 600 36 | 650 39 |
| | | | H=Visina dobave [m] | | | | | | | | | | | | |
| 32-125/0.25 | 0,33 | 0,25 | 5,5 | 4,7 | 3,5 | 2,8 | - | - | - | - | - | - | - | - | - |
| 32-160/0.37R | 0,5 | 0,37 | 7,0 | 6,2 | 5,0 | 4,2 | - | - | - | - | - | - | - | - | - |
| 32-160/0.37 | 0,5 | 0,37 | 8,7 | 8,1 | 7,0 | 6,3 | - | - | - | - | - | - | - | - | - |
| 32-200/0.55R | 0,75 | 0,55 | 10,3 | 9,2 | 7,3 | 6,2 | - | - | - | - | - | - | - | - | - |
| 32-200/0.55 | 0,75 | 0,55 | 12,0 | 11,0 | 9,2 | 8,0 | - | - | - | - | - | - | - | - | - |
| 32-200/0.75 | 1 | 0,75 | 17,1 | 16,1 | 14,3 | 13,2 | - | - | - | - | - | - | - | - | - |
| 40-125/0.37R | 0,5 | 0,37 | - | 4,8 | 4,5 | 4,3 | 4,0 | 3,4 | 2,6 | 1,8 | - | - | - | - | - |
| 40-125/0.37 | 0,5 | 0,37 | - | 6,3 | 6,0 | 5,8 | 5,5 | 4,9 | 4,2 | 3,4 | - | - | - | - | - |
| 40-160/0.55R | 0,75 | 0,55 | - | 7,3 | 6,9 | 6,6 | 6,3 | 5,7 | 5,0 | 4,3 | - | - | - | - | - |
| 40-160/0.55 | 0,75 | 0,55 | - | 8,6 | 8,1 | 7,8 | 7,5 | 6,9 | 6,2 | 5,4 | - | - | - | - | - |
| 40-200/1.1R | 1,5 | 1,1 | - | 11,2 | 10,8 | 10,5 | 10,1 | 9,4 | 8,6 | 7,8 | - | - | - | - | - |
| 40-200/1.1 | 1,5 | 1,1 | - | 13,2 | 12,7 | 12,4 | 12,1 | 11,4 | 10,6 | 9,6 | - | - | - | - | - |
| 40-200/1.5 | 2 | 1,5 | - | 17,7 | 17,3 | 17,1 | 16,8 | 16,1 | 15,2 | 14,2 | - | - | - | - | - |
| 50-125/0.55R | 0,75 | 0,55 | - | - | - | - | 5,2 | 5,0 | 4,7 | 4,4 | 4,0 | 3,2 | 2,3 | - | - |
| 50-125/0.55 | 0,75 | 0,55 | - | - | - | - | 6,2 | 6,0 | 5,7 | 5,4 | 5,0 | 4,2 | 3,3 | - | - |
| 50-160/1.1R | 1,5 | 1,1 | - | - | - | - | 7,8 | 7,6 | 7,2 | 6,9 | 6,4 | 5,5 | 4,5 | 4,0 | - |
| 50-160/1.1 | 1,5 | 1,1 | - | - | - | - | 9,1 | 8,9 | 8,6 | 8,3 | 7,9 | 7,0 | 6,0 | 5,5 | - |
| 50-200/1.5R | 2 | 1,5 | - | - | - | - | 12,1 | 11,8 | 11,4 | 11,0 | 10,5 | 9,3 | 8,0 | 7,2 | - |
| 50-200/1.5 | 2 | 1,5 | - | - | - | - | 13,3 | 13,0 | 12,7 | 12,2 | 11,8 | 10,6 | 9,2 | 8,4 | - |
| 50-200/2.2 | 3 | 2,2 | - | - | - | - | 17,5 | 17,3 | 17,0 | 16,6 | 16,2 | 15,1 | 13,8 | 13,1 | - |

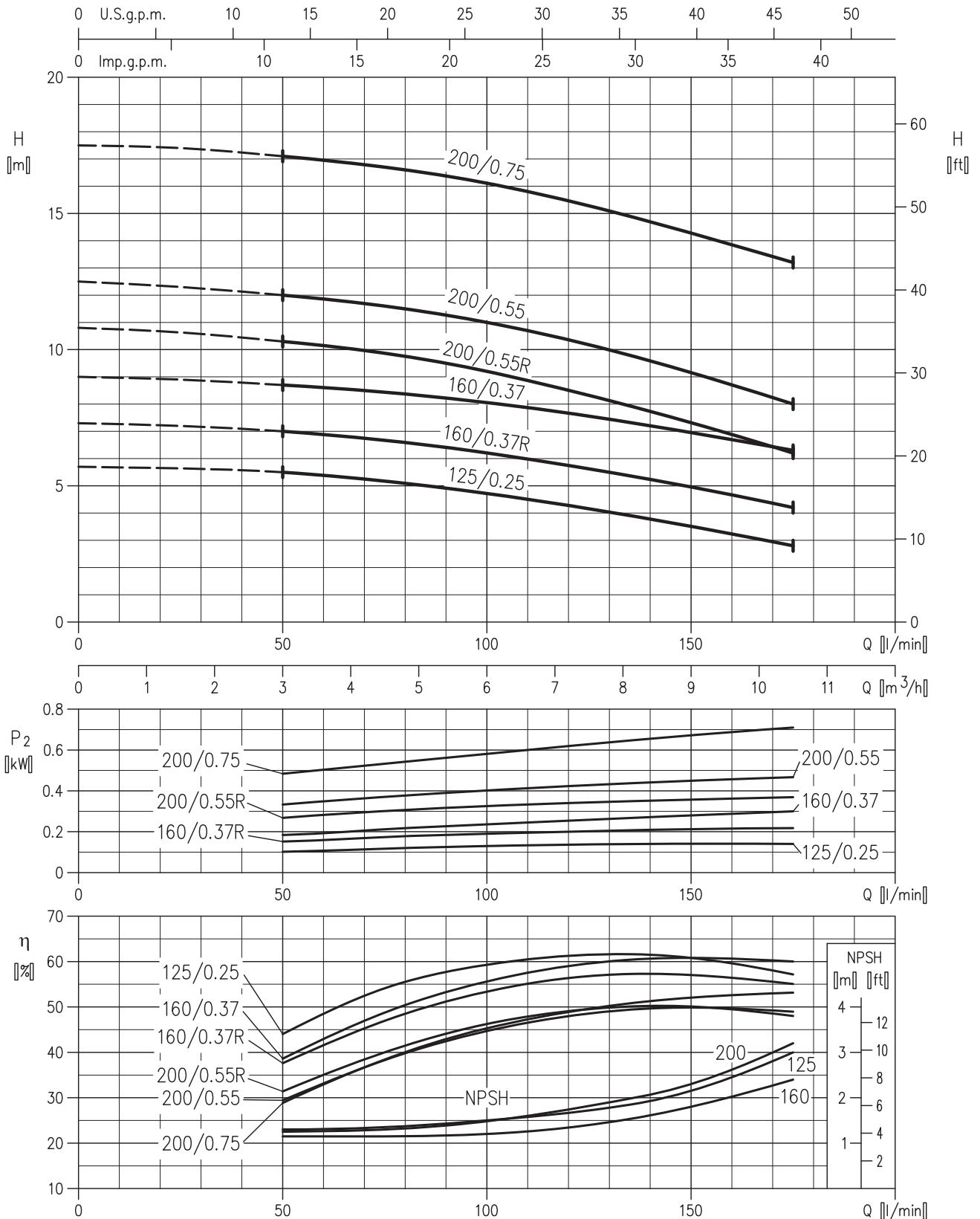
65-80 PERFORMANSE

| Model | P ₂ | | Q=Protok (kapacitet) | | | | | | | | | | | | | | | | |
|-------------|----------------|------|----------------------------|-----------|-----------|-----------|-----------|-----------|-----------|------------|------------|------------|------------|------------|------------|------------|-------------|-------------|-------------|
| | [HP] | [kW] | l/min m ³ /h | 300 18 | 350 21 | 500 30 | 600 36 | 800 48 | 950 57 | 1000 60 | 1050 63 | 1100 66 | 1200 72 | 1300 78 | 1400 84 | 1600 96 | 1800 108 | 2000 120 | 2200 132 |
| | | | H=Visina dobave [m] | | | | | | | | | | | | | | | | |
| 65-125/0.55 | 0,75 | 0,55 | 4,8 | 4,6 | 4,0 | 3,5 | 2,3 | 1,4 | - | - | - | - | - | - | - | - | - | - | - |
| 65-125/0.75 | 1 | 0,75 | 6,0 | 5,8 | 5,2 | 4,6 | 3,5 | 2,5 | 2,2 | - | - | - | - | - | - | - | - | - | - |
| 65-125/1.1 | 1,5 | 1,1 | 7,2 | 7,0 | 6,3 | 5,7 | 4,5 | 3,5 | 3,2 | 2,8 | - | - | - | - | - | - | - | - | - |
| 65-160/1.1 | 1,5 | 1,1 | - | 8,1 | 7,4 | 6,9 | 5,7 | 4,6 | 4,2 | 3,8 | - | - | - | - | - | - | - | - | - |
| 65-160/1.5 | 2 | 1,5 | - | 9,2 | 8,5 | 8,0 | 6,7 | 5,7 | 5,3 | 4,9 | 4,5 | - | - | - | - | - | - | - | - |
| 65-160/2.2 | 3 | 2,2 | - | 11,3 | 10,6 | 10,1 | 8,8 | 7,6 | 7,2 | 6,8 | 6,4 | 5,5 | - | - | - | - | - | - | - |
| 65-200/2.2R | 3 | 2,2 | - | 12,4 | 11,6 | 10,9 | 9,3 | 7,8 | 7,3 | 6,8 | - | - | - | - | - | - | - | - | - |
| 65-200/2.2 | 3 | 2,2 | - | 13,9 | 13,0 | 12,4 | 10,8 | 9,3 | 8,8 | 8,3 | 7,8 | - | - | - | - | - | - | - | - |
| 65-200/3 | 4 | 3 | - | 15,8 | 15,1 | 14,4 | 12,9 | 11,6 | 11,1 | 10,6 | 10,1 | 9,0 | - | - | - | - | - | - | - |
| 65-250/4 | 5,5 | 4 | - | - | 18,1 | 17,6 | 16,1 | 14,7 | 14,2 | 13,7 | 13,0 | 11,6 | 9,8 | - | - | - | - | - | - |
| 65-250/5.5 | 7,5 | 5,5 | - | - | 21,2 | 20,8 | 19,6 | 18,4 | 17,9 | 17,5 | 17,0 | 15,8 | 14,4 | 12,8 | - | - | - | - | - |
| 80-160/1.5 | 2 | 1,5 | - | - | - | 6,8 | 6,3 | 5,9 | 5,7 | 5,6 | 5,4 | 5,0 | 4,6 | 4,2 | 3,4 | 2,4 | - | - | - |
| 80-160/2.2R | 3 | 2,2 | - | - | - | 8,1 | 7,8 | 7,4 | 7,3 | 7,1 | 7,0 | 6,7 | 6,4 | 6,0 | 5,2 | 4,2 | 3,0 | - | - |
| 80-160/2.2 | 3 | 2,2 | - | - | - | 9,1 | 8,8 | 8,4 | 8,3 | 8,2 | 8,0 | 7,8 | 7,4 | 7,1 | 6,2 | 5,2 | 4,1 | - | - |
| 80-200/3 | 4 | 3 | - | - | - | 12,0 | 11,5 | 10,9 | 10,7 | 10,4 | 10,2 | 9,7 | 9,2 | 8,6 | 7,3 | 5,9 | 4,2 | - | - |
| 80-200/4R | 5,5 | 4 | - | - | - | 14,4 | 13,9 | 13,4 | 13,2 | 12,9 | 12,7 | 12,2 | 11,7 | 11,2 | 10,1 | 8,8 | 7,2 | 5,6 | - |
| 80-200/4 | 5,5 | 4 | - | - | - | 15,4 | 14,9 | 14,3 | 14,1 | 13,9 | 13,7 | 13,2 | 12,8 | 12,3 | 11,1 | 9,9 | 8,4 | 6,7 | - |
| 80-250/5.5R | 7,5 | 5,5 | - | - | - | 17,7 | 17,0 | 16,3 | 16,0 | 15,7 | 15,4 | 14,6 | 13,8 | 12,9 | 10,7 | 8,4 | - | - | - |
| 80-250/5.5 | 7,5 | 5,5 | - | - | - | 20,5 | 19,9 | 19,1 | 18,9 | 18,6 | 18,2 | 17,6 | 16,8 | 15,9 | 13,8 | 11,7 | 9,3 | - | - |
| 80-250/7.5 | 10 | 7,5 | - | - | - | 24,0 | 23,4 | 22,8 | 22,5 | 22,2 | 21,9 | 21,3 | 20,6 | 19,8 | 18,0 | 15,9 | 13,5 | 10,8 | - |



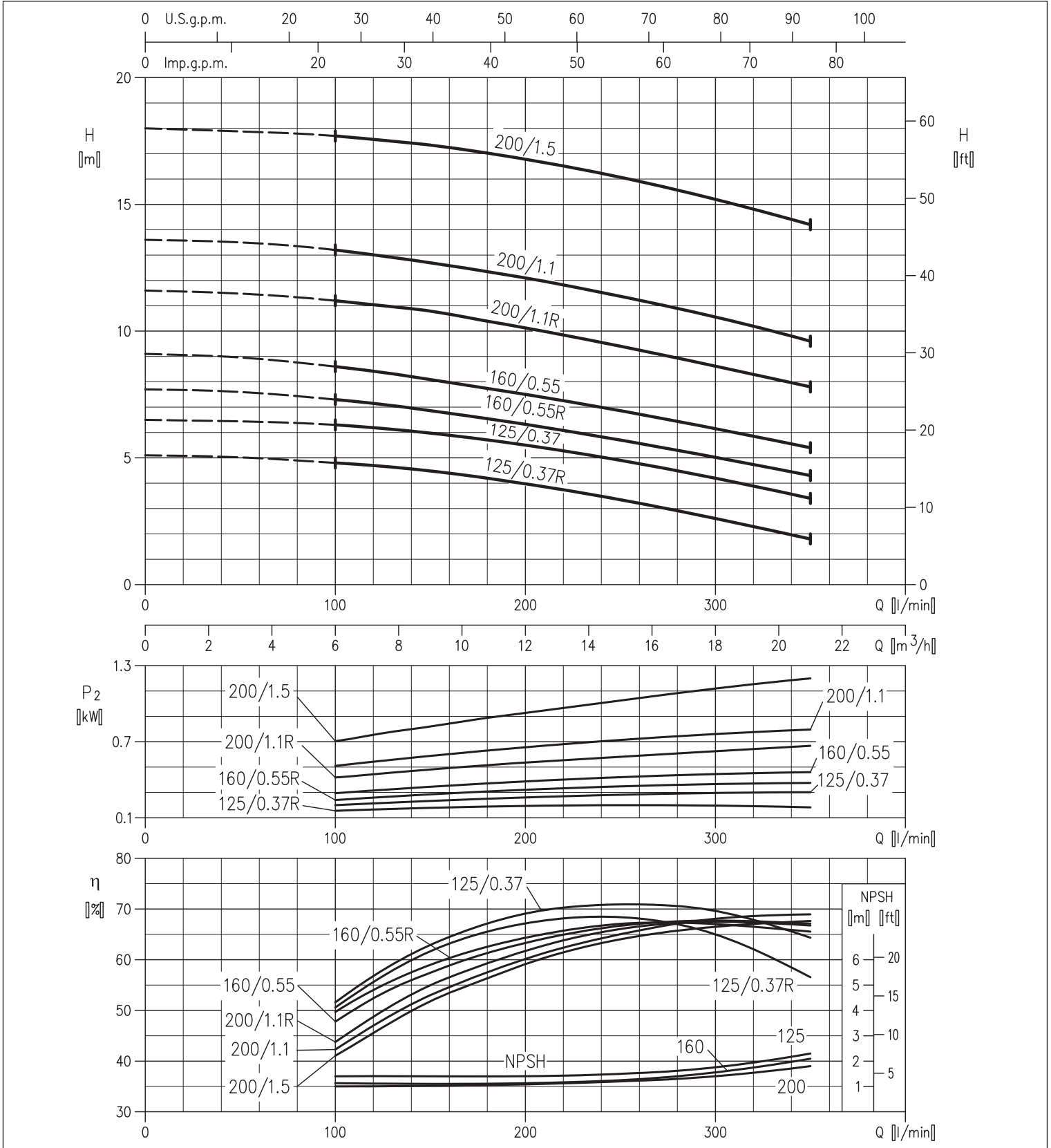
3P4-3LP4

3(L)P4 32 PERFORMANCE



3P4-3LP4

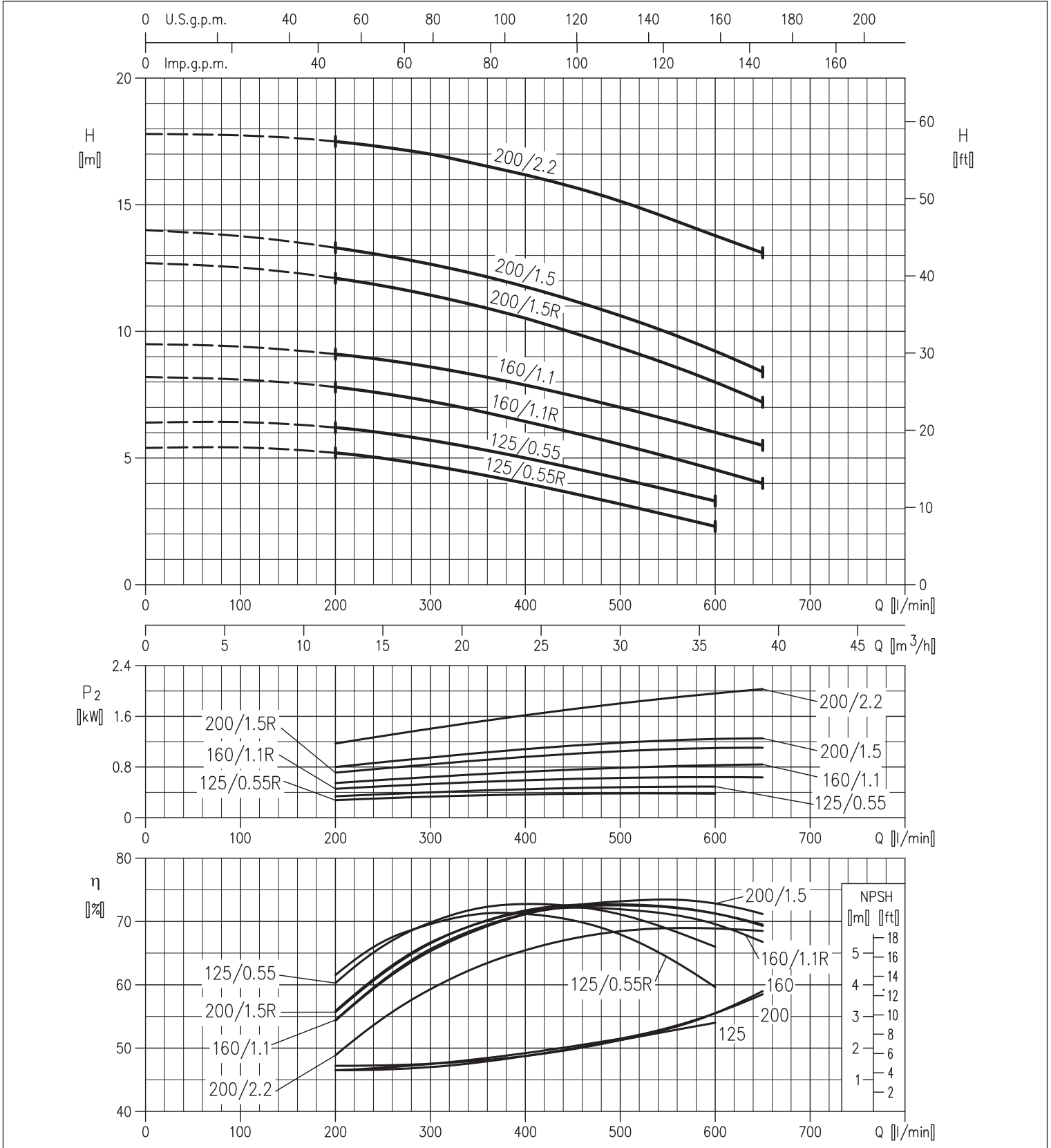
3(L)P4 40 PERFORMANCE





3P4-3LP4

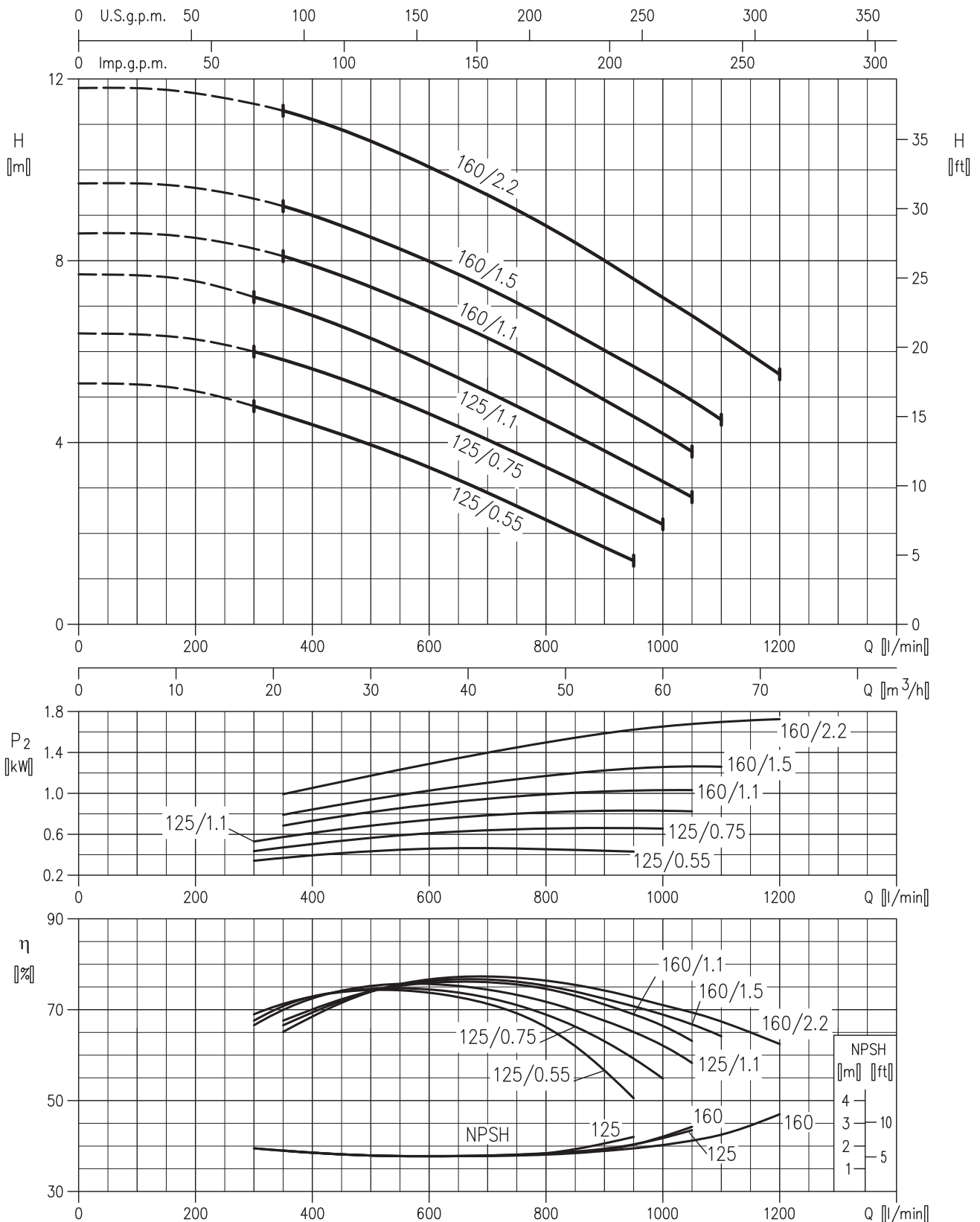
3(L)P4 50 PERFORMANCE





3P4-3LP4

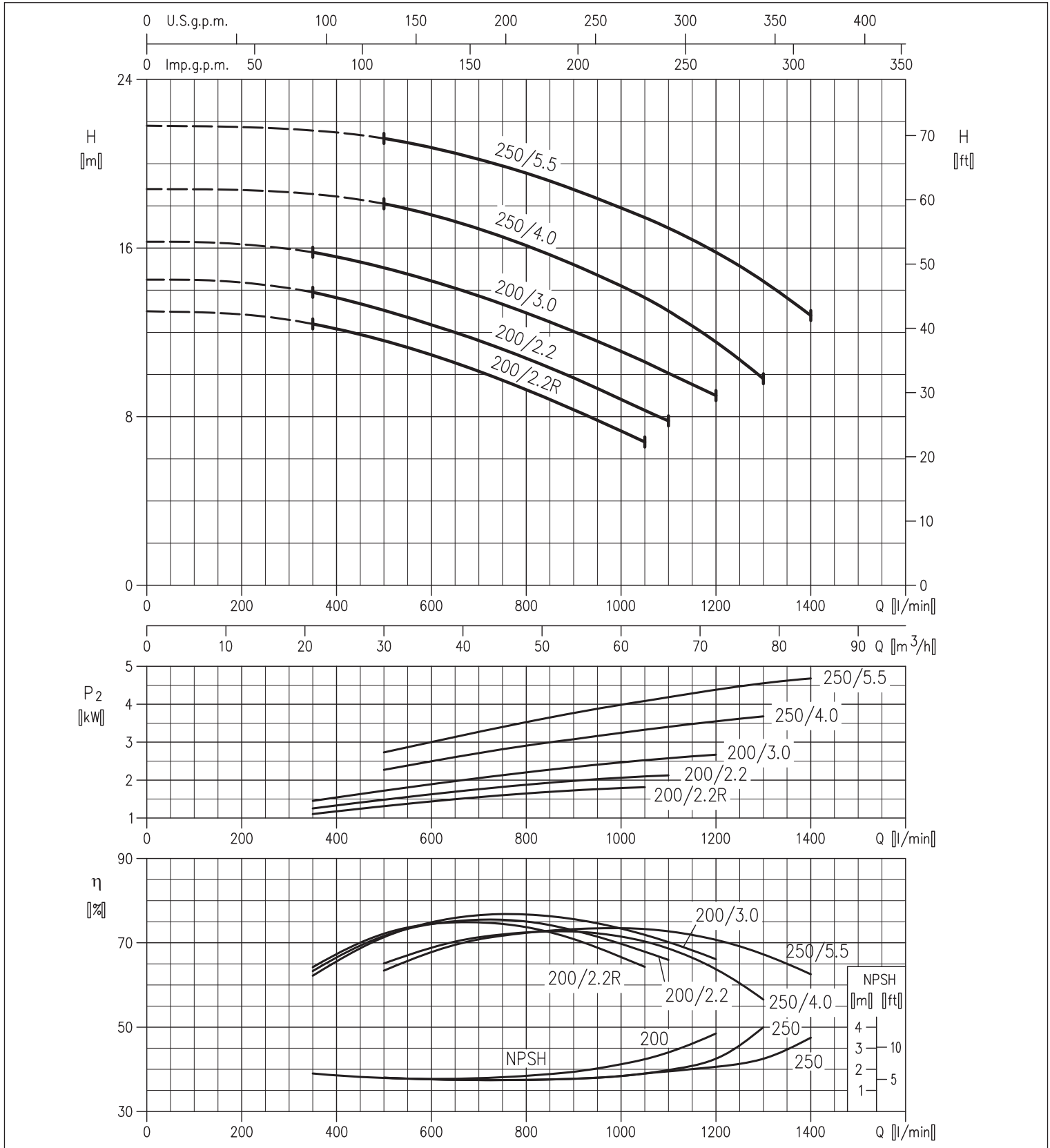
3(L)P4 65 PERFORMANCE





3P4-3LP4

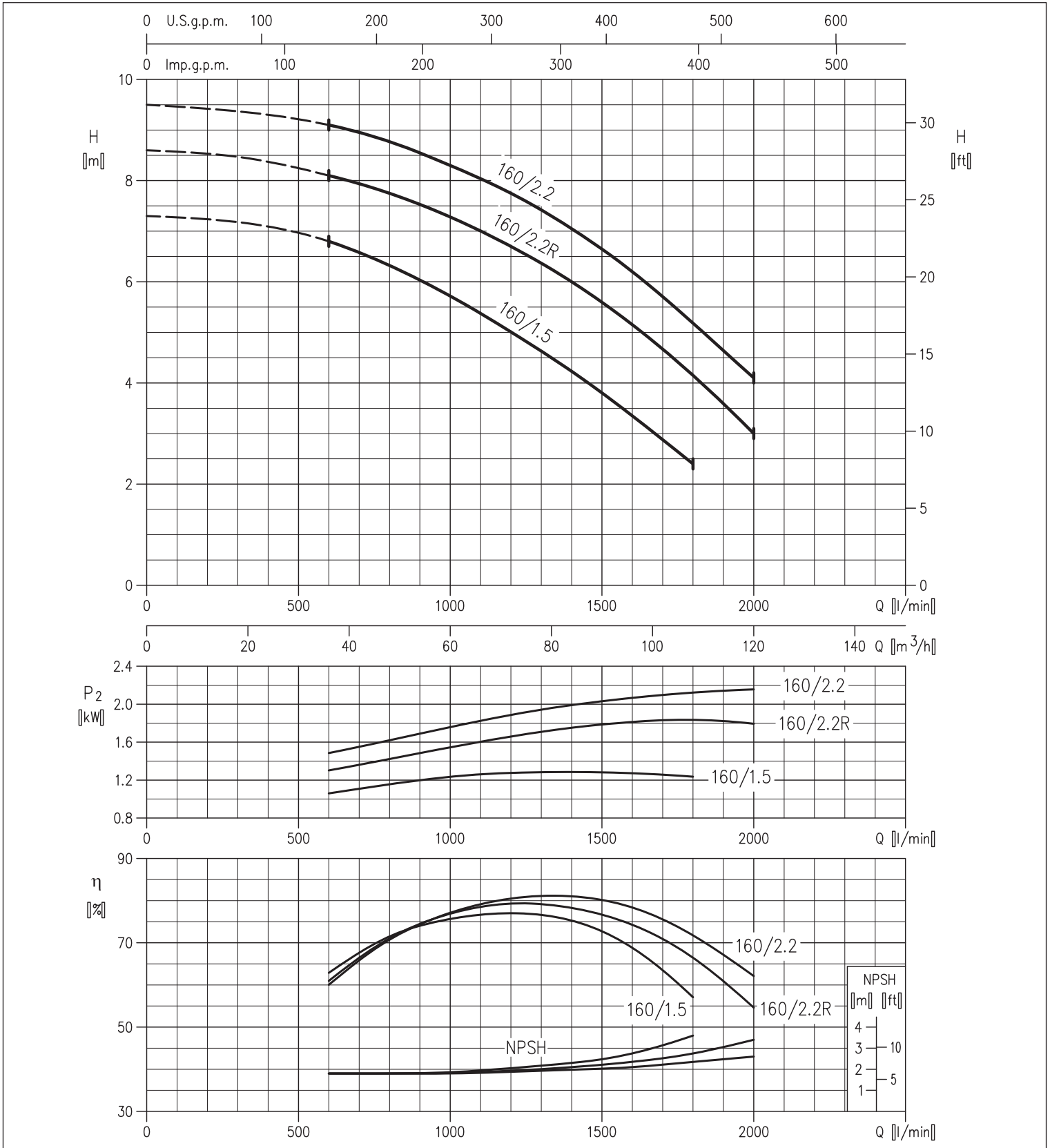
3(L)P4 65 PERFORMANSE





3LP4

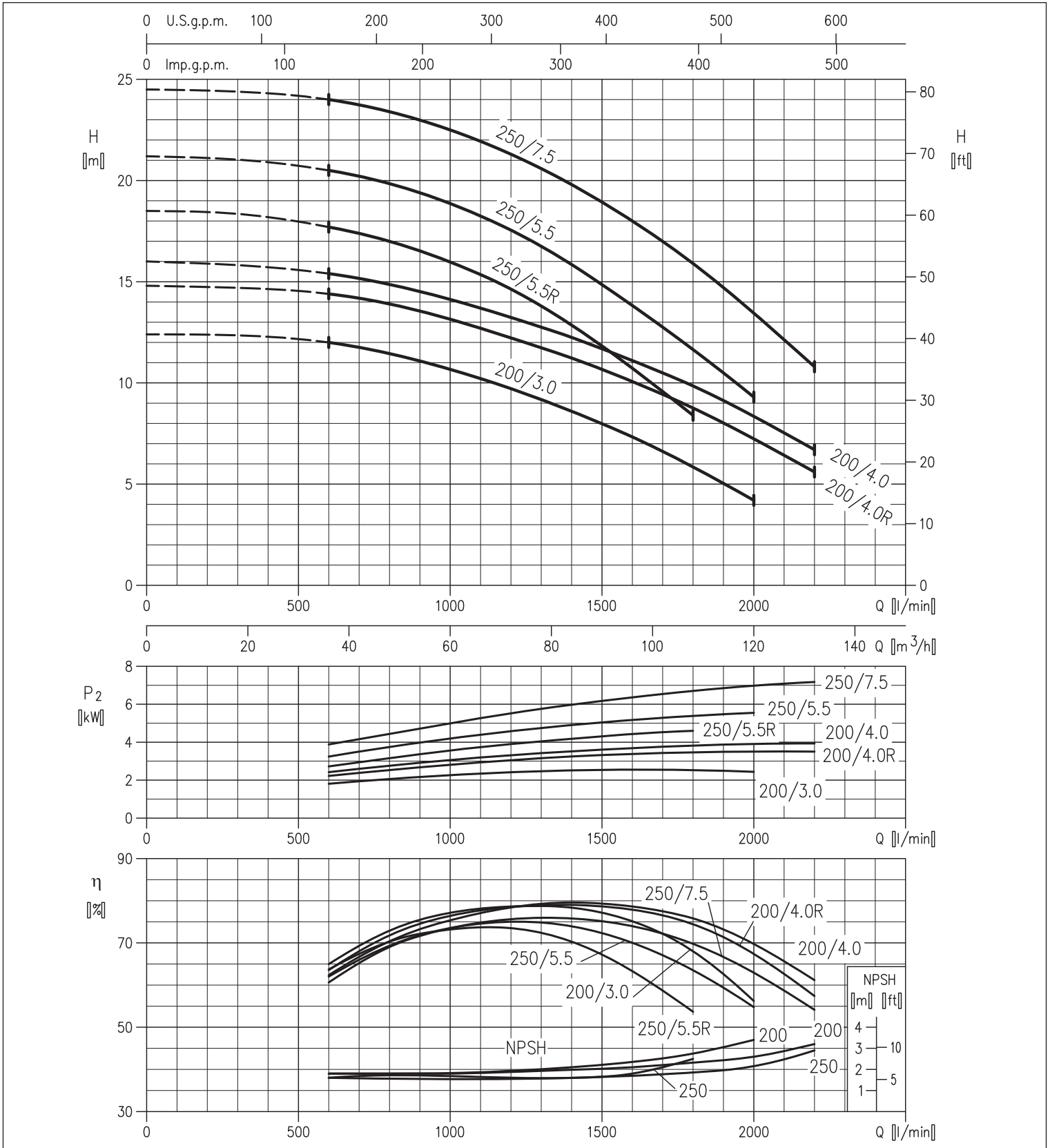
3LP4 80 PERFORMANCE





3LP4

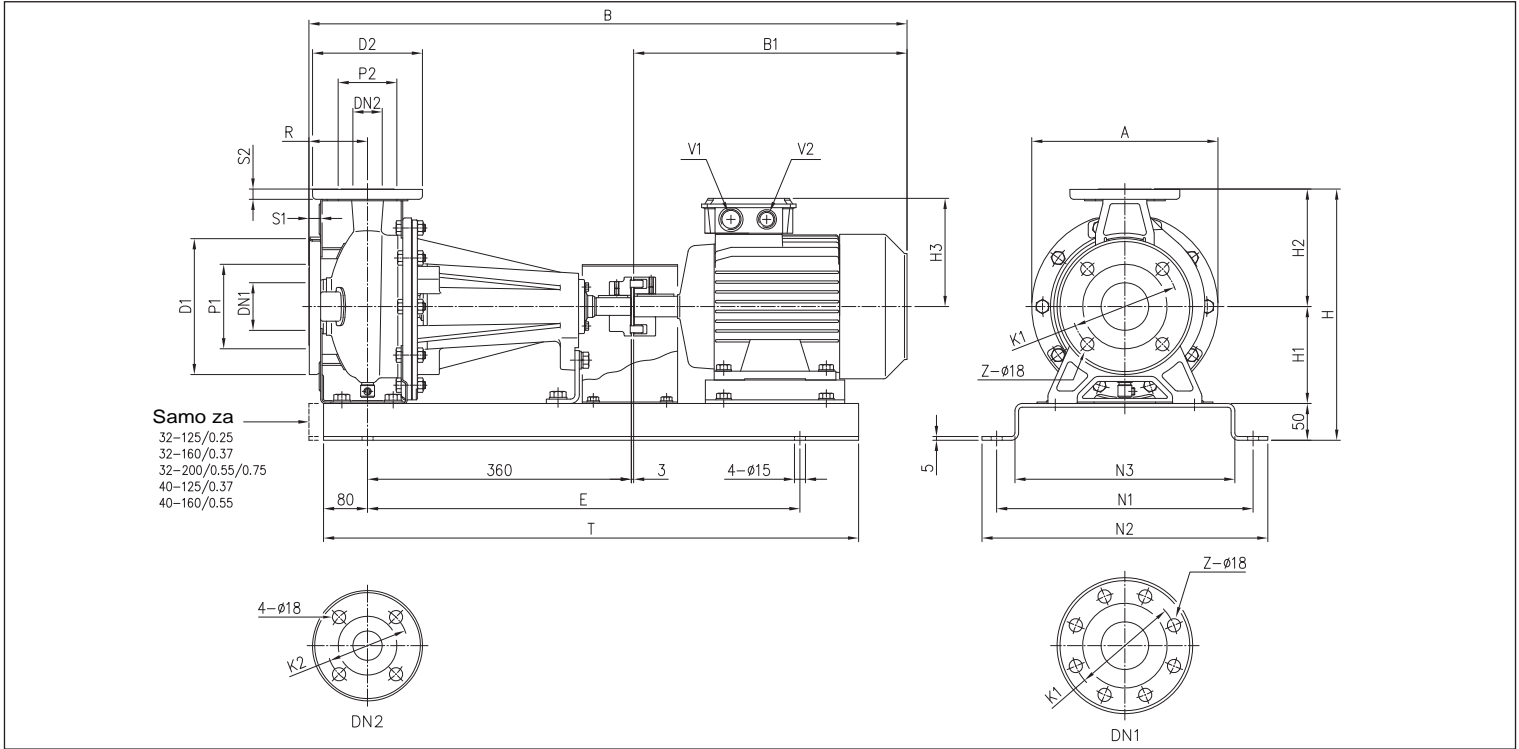
3LP4 80 PERFORMANCE



3P4-3LP4

DIMENZIJE

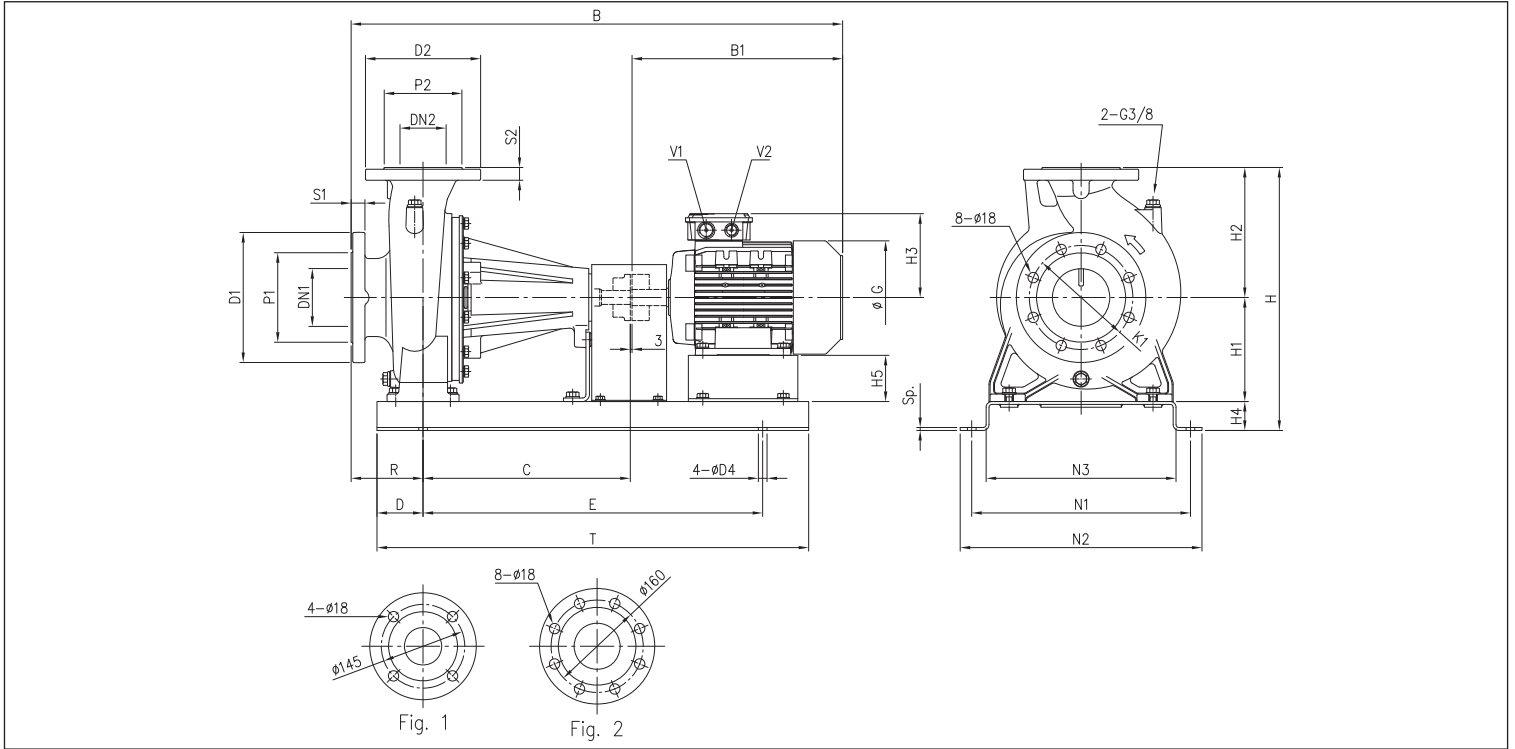
3(L)P4 32, 40, 50, 65 - do 65-200



| Model | Dimenzije [mm] | | | | | | | | | | | | | | | | | | | | Masa [kg] | | | | | | | |
|--------------|----------------|------|------|------|----|-------|-------|-------|------|------|------|----|-----|-----|-----|-----|-----|-----|-----|-----|-----------|-----|-----|-----|-----|---------|---------|------|
| | Ø DN1 | Ø P1 | Ø K1 | Ø D1 | S1 | Z [1] | Z [2] | Ø DN2 | Ø P2 | Ø K2 | Ø D2 | S2 | H | H1 | H2 | H3 | R | A | B | B1 | | E | N1 | N2 | N3 | T | V1 | V2 |
| 32-125/0.25 | 50 | 95 | 125 | 165 | 16 | 4 | - | 32 | 75 | 100 | 140 | 14 | 302 | 112 | 140 | 112 | 80 | 213 | 688 | 245 | 550 | 300 | 340 | 250 | 710 | M20x1,5 | M16x1,5 | 37,0 |
| 32-160/0.37R | 50 | 95 | 125 | 165 | 16 | 4 | - | 32 | 75 | 100 | 140 | 14 | 342 | 132 | 160 | 112 | 80 | 254 | 688 | 245 | 510 | 350 | 390 | 300 | 670 | M20x1,5 | M16x1,5 | 41,0 |
| 32-160/0.37 | 50 | 95 | 125 | 165 | 16 | 4 | - | 32 | 75 | 100 | 140 | 14 | 342 | 132 | 160 | 112 | 80 | 254 | 688 | 245 | 510 | 350 | 390 | 300 | 670 | M20x1,5 | M16x1,5 | 41,0 |
| 32-200/0.55R | 50 | 95 | 125 | 165 | 16 | 4 | - | 32 | 75 | 100 | 140 | 14 | 390 | 160 | 180 | 129 | 80 | 296 | 715 | 272 | 510 | 350 | 390 | 300 | 670 | M25x1,5 | M20x1,5 | 53,5 |
| 32-200/0.55 | 50 | 95 | 125 | 165 | 16 | 4 | - | 32 | 75 | 100 | 140 | 14 | 390 | 160 | 180 | 129 | 80 | 296 | 715 | 272 | 510 | 350 | 390 | 300 | 670 | M25x1,5 | M20x1,5 | 53,5 |
| 32-200/0.75 | 50 | 95 | 125 | 165 | 16 | 4 | - | 32 | 75 | 100 | 140 | 14 | 390 | 160 | 180 | 129 | 80 | 296 | 715 | 272 | 510 | 350 | 390 | 300 | 670 | M25x1,5 | M20x1,5 | 54,5 |
| 40-125/0.37R | 65 | 115 | 145 | 185 | 16 | 4 | - | 40 | 80 | 110 | 150 | 14 | 302 | 112 | 140 | 112 | 80 | 213 | 688 | 245 | 550 | 300 | 340 | 250 | 710 | M20x1,5 | M16x1,5 | 46,5 |
| 40-125/0.37 | 65 | 115 | 145 | 185 | 16 | 4 | - | 40 | 80 | 110 | 150 | 14 | 302 | 112 | 140 | 112 | 80 | 213 | 688 | 245 | 550 | 300 | 340 | 250 | 710 | M20x1,5 | M16x1,5 | 46,5 |
| 40-160/0.55R | 65 | 115 | 145 | 185 | 16 | 4 | - | 40 | 80 | 110 | 150 | 14 | 342 | 132 | 160 | 129 | 80 | 254 | 715 | 272 | 510 | 350 | 390 | 300 | 670 | M25x1,5 | M20x1,5 | 44,5 |
| 40-160/0.55 | 65 | 115 | 145 | 185 | 16 | 4 | - | 40 | 80 | 110 | 150 | 14 | 342 | 132 | 160 | 129 | 80 | 254 | 715 | 272 | 510 | 350 | 390 | 300 | 670 | M25x1,5 | M20x1,5 | 44,5 |
| 40-200/1.1R | 65 | 115 | 145 | 185 | 16 | 4 | - | 40 | 80 | 110 | 150 | 14 | 390 | 160 | 180 | 138 | 100 | 296 | 780 | 317 | 590 | 350 | 390 | 300 | 750 | M25x1,5 | M20x1,5 | 61,5 |
| 40-200/1.1 | 65 | 115 | 145 | 185 | 16 | 4 | - | 40 | 80 | 110 | 150 | 14 | 390 | 160 | 180 | 138 | 100 | 296 | 780 | 317 | 590 | 350 | 390 | 300 | 750 | M25x1,5 | M20x1,5 | 61,5 |
| 40-200/1.5 | 65 | 115 | 145 | 185 | 16 | 4 | - | 40 | 80 | 110 | 150 | 14 | 390 | 160 | 180 | 138 | 100 | 296 | 780 | 317 | 590 | 350 | 390 | 300 | 750 | M25x1,5 | M20x1,5 | 64,0 |
| 50-125/0.55R | 65 | 115 | 145 | 185 | 16 | 4 | - | 50 | 95 | 125 | 165 | 16 | 342 | 132 | 160 | 129 | 100 | 254 | 735 | 272 | 510 | 350 | 390 | 300 | 670 | M25x1,5 | M20x1,5 | 45,0 |
| 50-125/0.55 | 65 | 115 | 145 | 185 | 16 | 4 | - | 50 | 95 | 125 | 165 | 16 | 342 | 132 | 160 | 129 | 100 | 254 | 735 | 272 | 510 | 350 | 390 | 300 | 670 | M25x1,5 | M20x1,5 | 45,0 |
| 50-160/1.1R | 65 | 115 | 145 | 185 | 16 | 4 | - | 50 | 95 | 125 | 165 | 16 | 390 | 160 | 180 | 138 | 100 | 296 | 780 | 317 | 590 | 350 | 390 | 300 | 750 | M25x1,5 | M20x1,5 | 52,5 |
| 50-160/1.1 | 65 | 115 | 145 | 185 | 16 | 4 | - | 50 | 95 | 125 | 165 | 16 | 390 | 160 | 180 | 138 | 100 | 296 | 780 | 317 | 590 | 350 | 390 | 300 | 750 | M25x1,5 | M20x1,5 | 52,5 |
| 50-200/1.5R | 65 | 115 | 145 | 185 | 16 | 4 | - | 50 | 95 | 125 | 165 | 16 | 410 | 160 | 200 | 138 | 100 | 296 | 780 | 317 | 590 | 350 | 390 | 300 | 750 | M25x1,5 | M20x1,5 | 64,0 |
| 50-200/1.5 | 65 | 115 | 145 | 185 | 16 | 4 | - | 50 | 95 | 125 | 165 | 16 | 410 | 160 | 200 | 138 | 100 | 296 | 780 | 317 | 590 | 350 | 390 | 300 | 750 | M25x1,5 | M20x1,5 | 64,0 |
| 50-200/2.2 | 65 | 115 | 145 | 185 | 16 | 4 | - | 50 | 95 | 125 | 165 | 16 | 410 | 160 | 200 | 145 | 100 | 296 | 829 | 366 | 590 | 350 | 390 | 300 | 750 | M25x1,5 | M20x1,5 | 70,0 |
| 65-125/0.55 | 80 | 134 | 160 | 200 | 18 | 8 | 4 | 65 | 115 | 145 | 185 | 16 | 390 | 160 | 180 | 129 | 100 | 254 | 735 | 272 | 510 | 350 | 390 | 300 | 670 | M25x1,5 | M20x1,5 | 48,5 |
| 65-125/0.75 | 80 | 134 | 160 | 200 | 18 | 8 | 4 | 65 | 115 | 145 | 185 | 16 | 390 | 160 | 180 | 129 | 100 | 254 | 735 | 272 | 510 | 350 | 390 | 300 | 670 | M25x1,5 | M20x1,5 | 48,5 |
| 65-125/1.1 | 80 | 134 | 160 | 200 | 18 | 8 | 4 | 65 | 115 | 145 | 185 | 16 | 390 | 160 | 180 | 138 | 100 | 254 | 780 | 317 | 590 | 350 | 390 | 300 | 750 | M25x1,5 | M20x1,5 | 56,0 |
| 65-160/1.1 | 80 | 134 | 160 | 200 | 18 | 8 | 4 | 65 | 115 | 145 | 185 | 16 | 410 | 160 | 200 | 138 | 100 | 296 | 780 | 317 | 590 | 350 | 390 | 300 | 750 | M25x1,5 | M20x1,5 | 62,5 |
| 65-160/1.5 | 80 | 134 | 160 | 200 | 18 | 8 | 4 | 65 | 115 | 145 | 185 | 16 | 410 | 160 | 200 | 138 | 100 | 296 | 780 | 317 | 590 | 350 | 390 | 300 | 750 | M25x1,5 | M20x1,5 | 63,5 |
| 65-160/2.2 | 80 | 134 | 160 | 200 | 18 | 8 | 4 | 65 | 115 | 145 | 185 | 16 | 410 | 160 | 200 | 145 | 100 | 296 | 829 | 366 | 590 | 350 | 390 | 300 | 750 | M25x1,5 | M20x1,5 | 71,5 |
| 65-200/2.2R | 80 | 134 | 160 | 200 | 18 | 8 | 4 | 65 | 115 | 145 | 185 | 16 | 455 | 180 | 225 | 145 | 100 | 296 | 829 | 366 | 590 | 380 | 420 | 330 | 750 | M25x1,5 | M20x1,5 | 74,0 |
| 65-200/2.2 | 80 | 134 | 160 | 200 | 18 | 8 | 4 | 65 | 115 | 145 | 185 | 16 | 455 | 180 | 225 | 145 | 100 | 296 | 829 | 366 | 590 | 380 | 420 | 330 | 750 | M25x1,5 | M20x1,5 | 74,0 |
| 65-200/3 | 80 | 134 | 160 | 200 | 18 | 8 | 4 | 65 | 115 | 145 | 185 | 16 | 455 | 180 | 225 | 145 | 100 | 296 | 829 | 366 | 590 | 380 | 420 | 330 | 750 | M25x1,5 | M20x1,5 | 77,5 |

3LP4

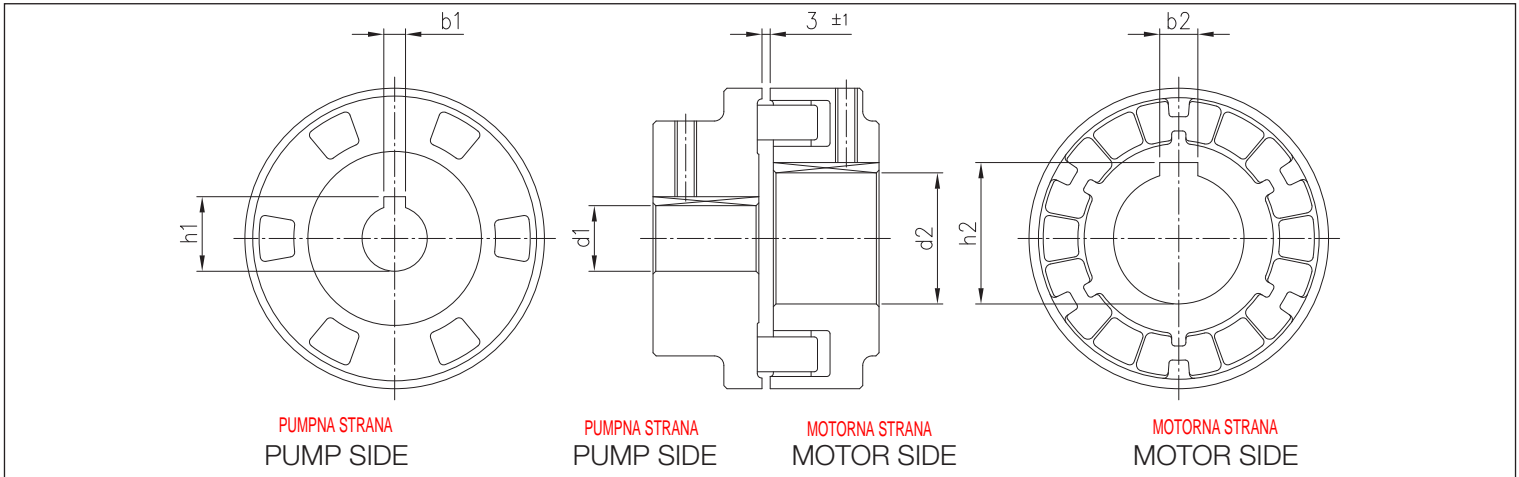
3LP4 65-250, 80



| Model | Dimenzije [mm] | | | | | | | | | | | | | | | | | | | | | | | Masa [kg] | | | | | | |
|-------------|----------------|-----|-----|----|-----|-----|-----|----|-----|-----|-----|-----|----|----|-----|-----|-----|-----|------|-----|-----|-----|-----|-----------|-----|----|----|---------|---------|-------|
| | DN1 | P1 | D1 | S1 | DN2 | P2 | D2 | S2 | H | H1 | H2 | H3 | H4 | H5 | R | N1 | N2 | N3 | B | B1 | C | D | G | | E | T | D4 | Sp. | V1 | V2 |
| 65-250/4 | 80 | 135 | 200 | 22 | 65 | 120 | 185 | 20 | 510 | 200 | 250 | 161 | 60 | 88 | 100 | 510 | 570 | 440 | 961 | 388 | 470 | 100 | 225 | 760 | 960 | 19 | 8 | M25x1,5 | M20x1,5 | 113,5 |
| 65-250/5.5 | 80 | 135 | 200 | 22 | 65 | 120 | 185 | 20 | 510 | 200 | 250 | 195 | 60 | 68 | 100 | 510 | 570 | 440 | 1015 | 442 | 470 | 100 | 248 | 760 | 960 | 19 | 8 | M32x1,5 | M32x1,5 | 130,0 |
| 80-160/1.5 | 100 | 155 | 225 | 24 | 80 | 135 | 200 | 22 | 455 | 180 | 225 | 138 | 50 | 90 | 125 | 380 | 420 | 330 | 805 | 317 | 360 | 80 | 180 | 590 | 750 | 15 | 5 | M25x1,5 | M20x1,5 | 80,0 |
| 80-160/2.2R | 100 | 155 | 225 | 24 | 80 | 135 | 200 | 22 | 455 | 180 | 225 | 145 | 50 | 80 | 125 | 380 | 420 | 330 | 854 | 366 | 360 | 80 | 196 | 590 | 750 | 15 | 5 | M25x1,5 | M20x1,5 | 86,0 |
| 80-160/2.2 | 100 | 155 | 225 | 24 | 80 | 135 | 200 | 22 | 455 | 180 | 225 | 145 | 50 | 80 | 125 | 380 | 420 | 330 | 854 | 366 | 360 | 80 | 196 | 590 | 750 | 15 | 5 | M25x1,5 | M20x1,5 | 100,5 |
| 80-200/3 | 100 | 155 | 225 | 24 | 80 | 135 | 200 | 22 | 490 | 180 | 250 | 145 | 60 | 80 | 125 | 460 | 520 | 390 | 964 | 366 | 470 | 100 | 196 | 700 | 900 | 19 | 8 | M25x1,5 | M20x1,5 | 109,5 |
| 80-200/4R | 100 | 155 | 225 | 24 | 80 | 135 | 200 | 22 | 490 | 180 | 250 | 161 | 60 | 68 | 125 | 460 | 520 | 390 | 986 | 388 | 470 | 100 | 225 | 700 | 900 | 19 | 8 | M25x1,5 | M20x1,5 | 116,5 |
| 80-200/4 | 100 | 155 | 225 | 24 | 80 | 135 | 200 | 22 | 490 | 180 | 250 | 161 | 60 | 68 | 125 | 460 | 520 | 390 | 986 | 388 | 470 | 100 | 225 | 700 | 900 | 19 | 8 | M25x1,5 | M20x1,5 | 117,0 |
| 80-250/5.5R | 100 | 155 | 225 | 24 | 80 | 135 | 200 | 22 | 540 | 200 | 280 | 195 | 60 | 68 | 125 | 510 | 570 | 440 | 1040 | 442 | 470 | 100 | 248 | 760 | 960 | 19 | 8 | M32x1,5 | M32x1,5 | 134,0 |
| 80-250/5.5 | 100 | 155 | 225 | 24 | 80 | 135 | 200 | 22 | 540 | 200 | 280 | 195 | 60 | 68 | 125 | 510 | 570 | 440 | 1040 | 442 | 470 | 100 | 248 | 760 | 960 | 19 | 8 | M32x1,5 | M32x1,5 | 134,5 |
| 80-250/7.5 | 100 | 155 | 225 | 24 | 80 | 135 | 200 | 22 | 540 | 200 | 280 | 195 | 60 | 68 | 125 | 510 | 570 | 440 | 1080 | 482 | 470 | 100 | 248 | 760 | 960 | 19 | 8 | M32x1,5 | M32x1,5 | 143,5 |

3P4-3LP4

Spojka za 3(L)P4



| Model | [HP] | [kW] | Motor vel. | Dimenzije [mm] | | | | | |
|--------------|------|------|------------|----------------|----|------|----|----|------|
| | | | | d1 | b1 | h1 | d2 | b2 | h2 |
| 32-125/0.25 | 0,33 | 0,25 | 71 | 24 | 8 | 27,3 | 14 | 5 | 16,3 |
| 32-160/0.37R | 0,5 | 0,37 | 71 | 24 | 8 | 27,3 | 14 | 5 | 16,3 |
| 32-160/0.37 | 0,5 | 0,37 | 71 | 24 | 8 | 27,3 | 14 | 5 | 16,3 |
| 32-200/0.55R | 0,75 | 0,55 | 80 | 24 | 8 | 27,3 | 19 | 6 | 21,8 |
| 32-200/0.55 | 0,75 | 0,55 | 80 | 24 | 8 | 27,3 | 19 | 6 | 21,8 |
| 32-200/0.75 | 1 | 0,75 | 80 | 24 | 8 | 27,3 | 19 | 6 | 21,8 |
| 40-125/0.37R | 0,5 | 0,37 | 71 | 24 | 8 | 27,3 | 14 | 5 | 16,3 |
| 40-125/0.37 | 0,5 | 0,37 | 71 | 24 | 8 | 27,3 | 14 | 5 | 16,3 |
| 40-160/0.55R | 0,75 | 0,55 | 80 | 24 | 8 | 27,3 | 19 | 6 | 21,8 |
| 40-160/0.55 | 0,75 | 0,55 | 80 | 24 | 8 | 27,3 | 19 | 6 | 21,8 |
| 40-200/1.1R | 1,5 | 1,1 | 90 | 24 | 8 | 27,3 | 24 | 8 | 27,3 |
| 40-200/1.1 | 1,5 | 1,1 | 90 | 24 | 8 | 27,3 | 24 | 8 | 27,3 |
| 40-200/1.5 | 2 | 1,5 | 90 | 24 | 8 | 27,3 | 24 | 8 | 27,3 |
| 50-125/0.55R | 0,75 | 0,55 | 80 | 24 | 8 | 27,3 | 19 | 6 | 21,8 |
| 50-125/0.55 | 0,75 | 0,55 | 80 | 24 | 8 | 27,3 | 19 | 6 | 21,8 |
| 50-160/1.1R | 1,5 | 1,1 | 90 | 24 | 8 | 27,3 | 24 | 8 | 27,3 |
| 50-160/1.1 | 1,5 | 1,1 | 90 | 24 | 8 | 27,3 | 24 | 8 | 27,3 |
| 50-200/1.5R | 2 | 1,5 | 90 | 24 | 8 | 27,3 | 24 | 8 | 27,3 |
| 50-200/1.5 | 2 | 1,5 | 90 | 24 | 8 | 27,3 | 24 | 8 | 27,3 |
| 50-200/2.2 | 3 | 2,2 | 100 | 24 | 8 | 27,3 | 28 | 8 | 31,3 |
| 65-125/0.55 | 0,75 | 0,55 | 80 | 24 | 8 | 27,3 | 19 | 6 | 21,8 |
| 65-125/0.75 | 1 | 0,75 | 80 | 24 | 8 | 27,3 | 19 | 6 | 21,8 |
| 65-125/1.1 | 1,5 | 1,1 | 90 | 24 | 8 | 27,3 | 24 | 8 | 27,3 |
| 65-160/1.1 | 1,5 | 1,1 | 90 | 24 | 8 | 27,3 | 24 | 8 | 27,3 |
| 65-160/1.5 | 2 | 1,5 | 90 | 24 | 8 | 27,3 | 24 | 8 | 27,3 |
| 65-160/2.2 | 3 | 2,2 | 100 | 24 | 8 | 27,3 | 28 | 8 | 31,3 |
| 65-200/2.2R | 3 | 2,2 | 100 | 24 | 8 | 27,3 | 28 | 8 | 31,3 |
| 65-200/2.2 | 3 | 2,2 | 100 | 24 | 8 | 27,3 | 28 | 8 | 31,3 |
| 65-200/3 | 4 | 3 | 100 | 24 | 8 | 27,3 | 28 | 8 | 31,3 |
| 65-250/4 | 5,5 | 4 | 112 | 32 | 10 | 35,3 | 28 | 8 | 31,3 |
| 65-250/5.5 | 7,5 | 5,5 | 132 | 32 | 10 | 35,3 | 38 | 10 | 41,3 |
| 80-160/1.5 | 2 | 1,5 | 90 | 24 | 8 | 27,3 | 24 | 8 | 27,3 |
| 80-160/2.2R | 3 | 2,2 | 100 | 24 | 8 | 27,3 | 28 | 8 | 31,3 |
| 80-160/2.2 | 3 | 2,2 | 100 | 24 | 8 | 27,3 | 28 | 8 | 31,3 |
| 80-200/3 | 4 | 3 | 100 | 32 | 10 | 35,3 | 28 | 8 | 31,3 |
| 80-200/4R | 5,5 | 4 | 112 | 32 | 10 | 35,3 | 28 | 8 | 31,3 |
| 80-200/4 | 5,5 | 4 | 112 | 32 | 10 | 35,3 | 28 | 8 | 31,3 |
| 80-250/5.5R | 7,5 | 5,5 | 132 | 32 | 10 | 35,3 | 38 | 10 | 41,3 |
| 80-250/5.5 | 7,5 | 5,5 | 132 | 32 | 10 | 35,3 | 38 | 10 | 41,3 |
| 80-250/7.5 | 10 | 7,5 | 132 | 32 | 10 | 35,3 | 38 | 10 | 41,3 |

ELEKTRIČNI PODACI

| Model | P ₂ | | Mot. vel. | P ₁ [kW] | Absorb. struja [A] | | |
|---------------------|--------------------|------|--------------|------------------------|-----------------------|------|------|
| | [HP] | [kW] | | | 230V | 400V | 690V |
| | 3(.)P4 32-125/0.25 | 0,33 | 0,25 | 71 | 0,39 | 1,2 | 0,7 |
| 3(.)P4 32-160/0.37R | 0,5 | 0,37 | 71 | 0,55 | 2,1 | 1,2 | - |
| 3(.)P4 32-160/0.37 | 0,5 | 0,37 | 71 | 0,55 | 2,1 | 1,2 | - |
| 3(.)P4 32-200/0.55R | 0,75 | 0,55 | 80 | 0,79 | 2,8 | 1,6 | - |
| 3(.)P4 32-200/0.55 | 0,75 | 0,55 | 80 | 0,79 | 2,8 | 1,6 | - |
| 3(.)P4 32-200/0.75 | 1 | 0,75 | 80 | 1,06 | 3,8 | 2,2 | - |
| 3(.)P4 40-125/0.37R | 0,5 | 0,37 | 71 | 0,55 | 2,1 | 1,2 | - |
| 3(.)P4 40-125/0.37 | 0,5 | 0,37 | 71 | 0,55 | 2,1 | 1,2 | - |
| 3(.)P4 40-160/0.55R | 0,75 | 0,55 | 80 | 0,79 | 2,8 | 1,6 | - |
| 3(.)P4 40-160/0.55 | 0,75 | 0,55 | 80 | 0,79 | 2,8 | 1,6 | - |
| 3(.)P4 40-200/1.1R | 1,5 | 1,1 | 90 | 1,44 | 4,7 | 2,7 | - |
| 3(.)P4 40-200/1.1 | 1,5 | 1,1 | 90 | 1,44 | 4,7 | 2,7 | - |
| 3(.)P4 40-200/1.5 | 2 | 1,5 | 90 | 1,91 | 6,2 | 3,6 | - |
| 3(.)P4 50-125/0.55R | 0,75 | 0,55 | 80 | 0,79 | 2,8 | 1,6 | - |
| 3(.)P4 50-125/0.55 | 0,75 | 0,55 | 80 | 0,79 | 2,8 | 1,6 | - |
| 3(.)P4 50-160/1.1R | 1,5 | 1,1 | 90 | 1,44 | 4,7 | 2,7 | - |
| 3(.)P4 50-160/1.1 | 1,5 | 1,1 | 90 | 1,44 | 4,7 | 2,7 | - |
| 3(.)P4 50-200/1.5R | 2 | 1,5 | 90 | 1,91 | 6,2 | 3,6 | - |
| 3(.)P4 50-200/1.5 | 2 | 1,5 | 90 | 1,91 | 6,2 | 3,6 | - |
| 3(.)P4 50-200/2.2 | 3 | 2,2 | 100 | 2,72 | 9,4 | 5,4 | - |
| 3(.)P4 65-125/0.55 | 0,75 | 0,55 | 80 | 0,79 | 2,8 | 1,6 | - |
| 3(.)P4 65-125/0.75 | 1 | 0,75 | 80 | 1,06 | 3,8 | 2,2 | - |
| 3(.)P4 65-125/1.1 | 1,5 | 1,1 | 90 | 1,44 | 4,7 | 2,7 | - |
| 3(.)P4 65-160/1.1 | 1,5 | 1,1 | 90 | 1,44 | 4,7 | 2,7 | - |
| 3(.)P4 65-160/1.5 | 2 | 1,5 | 90 | 1,91 | 6,2 | 3,6 | - |
| 3(.)P4 65-160/2.2 | 3 | 2,2 | 100 | 2,72 | 9,4 | 5,4 | - |
| 3(.)P4 65-200/2.2R | 3 | 2,2 | 100 | 2,72 | 9,4 | 5,4 | - |
| 3(.)P4 65-200/2.2 | 3 | 2,2 | 100 | 2,72 | 9,4 | 5,4 | - |
| 3(.)P4 65-200/3 | 4 | 3 | 100 | 3,62 | 11,8 | 6,8 | - |
| 3LP4 65-250/4 | 5,5 | 4 | 112 | 4,75 | 14,7 | 8,5 | - |
| 3LP4 65-250/5.5 | 7,5 | 5,5 | 132 | 6,42 | - | 11,3 | 6,5 |
| 3LP4 80-160/1.5 | 2 | 1,5 | 90 | 1,91 | 6,2 | 3,6 | - |
| 3LP4 80-160/2.2R | 3 | 2,2 | 100 | 2,72 | 9,4 | 5,4 | - |
| 3LP4 80-160/2.2 | 3 | 2,2 | 100 | 2,72 | 9,4 | 5,4 | - |
| 3LP4 80-200/3 | 4 | 3 | 100 | 3,62 | 11,8 | 6,8 | - |
| 3LP4 80-200/4R | 5,5 | 4 | 112 | 4,75 | 14,7 | 8,5 | - |
| 3LP4 80-200/4 | 5,5 | 4 | 112 | 4,75 | 14,7 | 8,5 | - |
| 3LP4 80-250/5.5R | 7,5 | 5,5 | 132 | 6,42 | - | 11,3 | 6,5 |
| 3LP4 80-250/5.5 | 7,5 | 5,5 | 132 | 6,42 | - | 11,3 | 6,5 |
| 3LP4 80-250/7.5 | 10 | 7,5 | 132 | 8,58 | - | 15,1 | 8,7 |



EBARA CORPORATION JE VODEĆI SVIJETSKI PROIZVOĐAČ INOX PUMPI

EBARA



Haneda (Japan)



Sodegaura (Japan)



Fujisawa (Japan)



Rock Hill (America)



Brendola (VI) - Italy



Cles (TN) - Italy

Principal EBARA Group Companies in the world

Ebara Corporation - Japan
(45 Companies)

- Ebara Pumps Europe SpA - Italy
- Ebara America Corporation (EAC) - USA
- Ebara International Corporation - USA
- Burton Mechanical Contractors, Inc. - USA
- Ebara Technologies Inc. - USA
- Ebara Environmental Corporation - USA
- E & M Energy, Inc. - USA
- Matsuzaka Company (America), Inc. - USA
- Ebara Indústrias Mecánicas e Comércio Ltda. - Brasil
- Ebara Engineering Singapore Pte. Ltd. - Singapore
- Ebara Kailay Environmental Eng. Co. Ltd. - Taiwan
- Ebara Densan Taiwan Manufacturing Co., Ltd. - Taiwan
- Ebara Benguet Inc. - Philippine
- Ebara (Thailand) Limited. - Thailand
- Ebara pumpen - germany
- Ebara pompes - France
- Ebara Precision Machinery Korea Incorporated - Korea
- Ebara Engineering (Malaysia) Sdn. Bhd. - Malaysia
- P.T. Ebara Indonesia - Indonesia
- Ebara pompe Hidro - metal - Croatia
- Hyosung-Ebara Company Ltd. - Korea
- Ebara Iran - Iran
- Ebara Middle East - U.A.E.



Vaš život , naša kvaliteta , diljem svijeta

