

INOX CENTRIFUGALNE PUMPE standardizirane u skladu s EN 733 (bivši DIN 24255)

Standardizirane centrifugalne električne pumpe izrađene od nehrđajućeg čelika INOX 304 (serija 3M4) i INOX 316L (serija 3LM4)



## PRIMJENA

- Civilna vodoopskrba, poljoprivredna i industrijska postrojenja
- Povišenje tlaka u buster sistemima
- Protupožarne svrhe, sustavi grijanja i klimatizacije
- Prepumpavanje industrijske tekućine
- Navodnjavanja
- Rashladni tornjevi
- Bazeni
- Pražnjenje spremnika
- Pranje postrojenja



Modeli 65-250 , 80-160/200/250

## TEHN. PODACI

- Moguć rad i u vertikalnoj poziciji
- Maksimalni radni tlak: 10 bara
- Maksimalna temperatura tekućine:  $-10^{\circ}\text{C} \div 90^{\circ}\text{C}$   
 $-10^{\circ}\text{C} \div 110^{\circ}\text{C}$  (L-H-HS verzije) ,  $-20^{\circ}\text{C} \div 120^{\circ}\text{C}$  (E verzija)
- 4-polni asinkroni motor
- Klasa izolacije F (B za visoke temperature)
- IP 55 stupanj zaštite
- 230V  $\pm$  10%, 50Hz jednofazni napon,  
trofazni napon 220  $\div$  240/380  $\div$  415V  $\pm$  5% (do 4 kW) 50 Hz, trofazni napon 380  $\div$  415/660  $\div$  720V  $\pm$  5% (5,5 kW i više) 50 Hz
- Strujnu zaštitu kao i zaštitu od nestanka vode treba osigurati korisnik

## MATERIJALI

- Tijelo i kućište pumpe iz INOX-a 304 za ( seriju 3M4)
- Tijelo i kućište pumpe iz INOX-a 316L za ( seriju 3LM4)
- Tijelo i kućište pumpe iz ljevanog INOX-a 316 za ( seriju 3LM4 ) i to model 65-250 , 80-160/200/250
- Rotor pumpe (lopatica) iz INOX-a 304 za ( seriju 3M4 )
- Rotor pumpe (lopatica) iz INOX-a 316L za ( seriju 3LM4 )
- Rotor pumpe (lopatica) iz ljevanog INOX-a 316 za ( seriju 3M4 ) i to modele 65-125/160/200
- Rotor pumpe (lopatica) iz ljevanog INOX-a 316 za ( seriju 3LM4 ) i to modele 65-125/160/200/250 , 80-160/200/250
- Mehanička brtva za (seriju 3M4) : Grafit / Keramika / NBR
- Mehanička brtva za (seriju 3LM4) : Silicijum / Silicijum / Viton
- Također dostupne specijalne mehaničke brtve u H ili E verziji



# 3M4-3LM4

## 32-40-50 PERFORMANSE

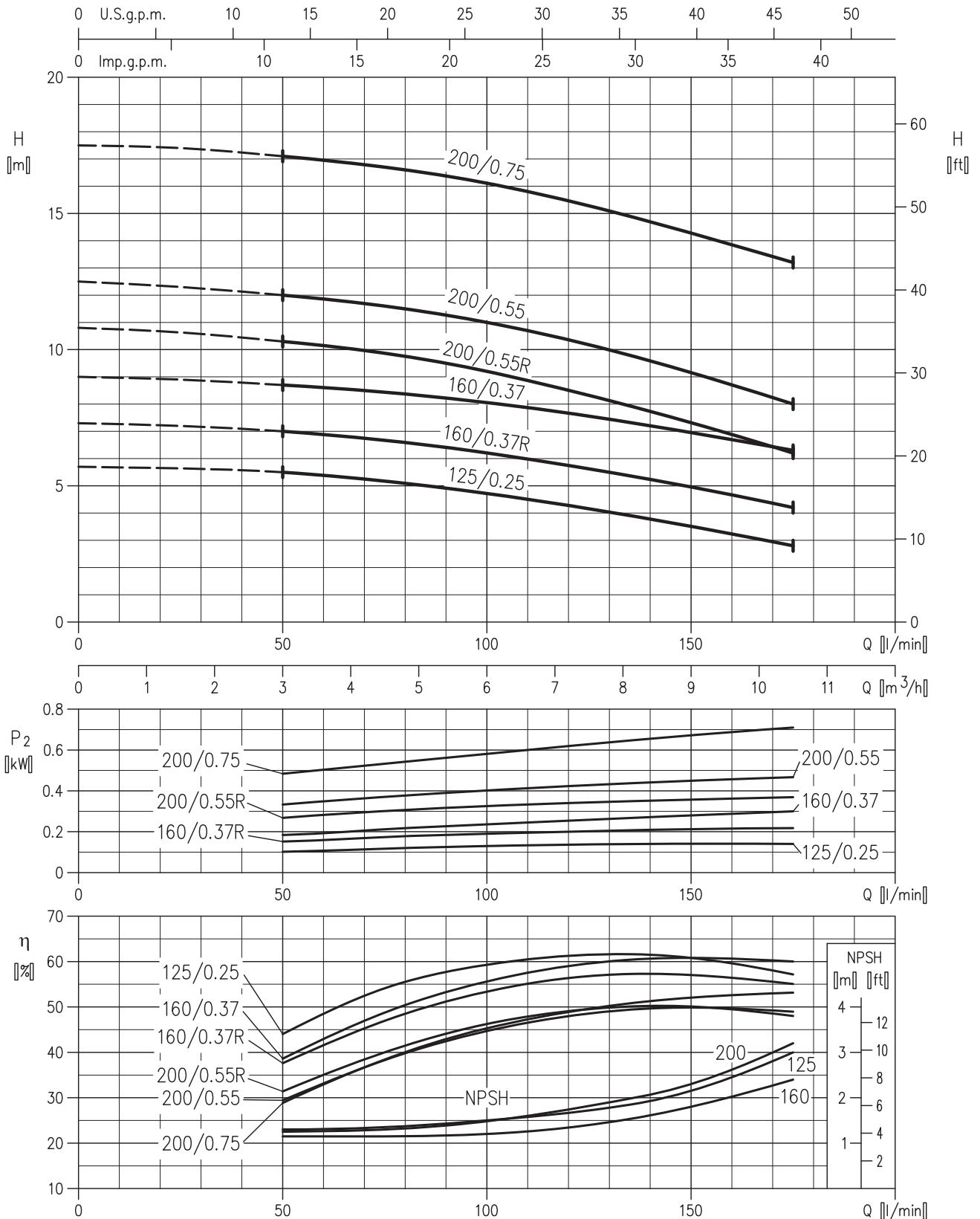
| Model        | P <sub>2</sub> |      | Q=Protok (kapacitet)       |         |          |          |             |           |           |           |           |           |           |           |           |
|--------------|----------------|------|----------------------------|---------|----------|----------|-------------|-----------|-----------|-----------|-----------|-----------|-----------|-----------|-----------|
|              | [HP]           | [kW] | l/min<br>m <sup>3</sup> /h | 50<br>3 | 100<br>6 | 150<br>9 | 175<br>10,5 | 200<br>12 | 250<br>15 | 300<br>18 | 350<br>21 | 400<br>24 | 500<br>30 | 600<br>36 | 650<br>39 |
|              |                |      | H=Visina dobave [m]        |         |          |          |             |           |           |           |           |           |           |           |           |
| 32-125/0.25  | 0,33           | 0,25 | 5,5                        | 4,7     | 3,5      | 2,8      | -           | -         | -         | -         | -         | -         | -         | -         | -         |
| 32-160/0.37R | 0,5            | 0,37 | 7,0                        | 6,2     | 5,0      | 4,2      | -           | -         | -         | -         | -         | -         | -         | -         | -         |
| 32-160/0.37  | 0,5            | 0,37 | 8,7                        | 8,1     | 7,0      | 6,3      | -           | -         | -         | -         | -         | -         | -         | -         | -         |
| 32-200/0.55R | 0,75           | 0,55 | 10,3                       | 9,2     | 7,3      | 6,2      | -           | -         | -         | -         | -         | -         | -         | -         | -         |
| 32-200/0.55  | 0,75           | 0,55 | 12,0                       | 11,0    | 9,2      | 8,0      | -           | -         | -         | -         | -         | -         | -         | -         | -         |
| 32-200/0.75  | 1              | 0,75 | 17,1                       | 16,1    | 14,3     | 13,2     | -           | -         | -         | -         | -         | -         | -         | -         | -         |
| 40-125/0.37R | 0,5            | 0,37 | -                          | 4,8     | 4,5      | 4,3      | 4,0         | 3,4       | 2,6       | 1,8       | -         | -         | -         | -         | -         |
| 40-125/0.37  | 0,5            | 0,37 | -                          | 6,3     | 6,0      | 5,8      | 5,5         | 4,9       | 4,2       | 3,4       | -         | -         | -         | -         | -         |
| 40-160/0.55R | 0,75           | 0,55 | -                          | 7,3     | 6,9      | 6,6      | 6,3         | 5,7       | 5,0       | 4,3       | -         | -         | -         | -         | -         |
| 40-160/0.55  | 0,75           | 0,55 | -                          | 8,6     | 8,1      | 7,8      | 7,5         | 6,9       | 6,2       | 5,4       | -         | -         | -         | -         | -         |
| 40-200/1.1R  | 1,5            | 1,1  | -                          | 11,2    | 10,8     | 10,5     | 10,1        | 9,4       | 8,6       | 7,8       | -         | -         | -         | -         | -         |
| 40-200/1.1   | 1,5            | 1,1  | -                          | 13,2    | 12,7     | 12,4     | 12,1        | 11,4      | 10,6      | 9,6       | -         | -         | -         | -         | -         |
| 40-200/1.5   | 2              | 1,5  | -                          | 17,7    | 17,3     | 17,1     | 16,8        | 16,1      | 15,2      | 14,2      | -         | -         | -         | -         | -         |
| 50-125/0.55R | 0,75           | 0,55 | -                          | -       | -        | -        | 5,2         | 5,0       | 4,7       | 4,4       | 4,0       | 3,2       | 2,3       | -         | -         |
| 50-125/0.55  | 0,75           | 0,55 | -                          | -       | -        | -        | 6,2         | 6,0       | 5,7       | 5,4       | 5,0       | 4,2       | 3,3       | -         | -         |
| 50-160/1.1R  | 1,5            | 1,1  | -                          | -       | -        | -        | 7,8         | 7,6       | 7,2       | 6,9       | 6,4       | 5,5       | 4,5       | 4,0       | -         |
| 50-160/1.1   | 1,5            | 1,1  | -                          | -       | -        | -        | 9,1         | 8,9       | 8,6       | 8,3       | 7,9       | 7,0       | 6,0       | 5,5       | -         |
| 50-200/1.5R  | 2              | 1,5  | -                          | -       | -        | -        | 12,1        | 11,8      | 11,4      | 11,0      | 10,5      | 9,3       | 8,0       | 7,2       | -         |
| 50-200/1.5   | 2              | 1,5  | -                          | -       | -        | -        | 13,3        | 13,0      | 12,7      | 12,2      | 11,8      | 10,6      | 9,2       | 8,4       | -         |
| 50-200/2.2   | 3              | 2,2  | -                          | -       | -        | -        | 17,5        | 17,3      | 17,0      | 16,6      | 16,2      | 15,1      | 13,8      | 13,1      | -         |

## 65-80 PERFORMANSE

| Model       | P <sub>2</sub> |      | Q=Protok (kapacitet)       |           |           |           |           |           |           |            |            |            |            |            |            |            |             |             |             |
|-------------|----------------|------|----------------------------|-----------|-----------|-----------|-----------|-----------|-----------|------------|------------|------------|------------|------------|------------|------------|-------------|-------------|-------------|
|             | [HP]           | [kW] | l/min<br>m <sup>3</sup> /h | 300<br>18 | 350<br>21 | 500<br>30 | 600<br>36 | 800<br>48 | 950<br>57 | 1000<br>60 | 1050<br>63 | 1100<br>66 | 1200<br>72 | 1300<br>78 | 1400<br>84 | 1600<br>96 | 1800<br>108 | 2000<br>120 | 2200<br>132 |
|             |                |      | H=Visina dobave [m]        |           |           |           |           |           |           |            |            |            |            |            |            |            |             |             |             |
| 65-125/0.55 | 0,75           | 0,55 | 4,8                        | 4,6       | 4,0       | 3,5       | 2,3       | 1,4       | -         | -          | -          | -          | -          | -          | -          | -          | -           | -           | -           |
| 65-125/0.75 | 1              | 0,75 | 6,0                        | 5,8       | 5,2       | 4,6       | 3,5       | 2,5       | 2,2       | -          | -          | -          | -          | -          | -          | -          | -           | -           | -           |
| 65-125/1.1  | 1,5            | 1,1  | 7,2                        | 7,0       | 6,3       | 5,7       | 4,5       | 3,5       | 3,2       | 2,8        | -          | -          | -          | -          | -          | -          | -           | -           | -           |
| 65-160/1.1  | 1,5            | 1,1  | -                          | 8,1       | 7,4       | 6,9       | 5,7       | 4,6       | 4,2       | 3,8        | -          | -          | -          | -          | -          | -          | -           | -           | -           |
| 65-160/1.5  | 2              | 1,5  | -                          | 9,2       | 8,5       | 8,0       | 6,7       | 5,7       | 5,3       | 4,9        | 4,5        | -          | -          | -          | -          | -          | -           | -           | -           |
| 65-160/2.2  | 3              | 2,2  | -                          | 11,3      | 10,6      | 10,1      | 8,8       | 7,6       | 7,2       | 6,8        | 6,4        | 5,5        | -          | -          | -          | -          | -           | -           | -           |
| 65-200/2.2R | 3              | 2,2  | -                          | 12,4      | 11,6      | 10,9      | 9,3       | 7,8       | 7,3       | 6,8        | -          | -          | -          | -          | -          | -          | -           | -           | -           |
| 65-200/2.2  | 3              | 2,2  | -                          | 13,9      | 13,0      | 12,4      | 10,8      | 9,3       | 8,8       | 8,3        | 7,8        | -          | -          | -          | -          | -          | -           | -           | -           |
| 65-200/3    | 4              | 3    | -                          | 15,8      | 15,1      | 14,4      | 12,9      | 11,6      | 11,1      | 10,6       | 10,1       | 9,0        | -          | -          | -          | -          | -           | -           | -           |
| 65-250/4    | 5,5            | 4    | -                          | -         | 18,1      | 17,6      | 16,1      | 14,7      | 14,2      | 13,7       | 13,0       | 11,6       | 9,8        | -          | -          | -          | -           | -           | -           |
| 65-250/5.5  | 7,5            | 5,5  | -                          | -         | 21,2      | 20,8      | 19,6      | 18,4      | 17,9      | 17,5       | 17,0       | 15,8       | 14,4       | 12,8       | -          | -          | -           | -           | -           |
| 80-160/1.5  | 2              | 1,5  | -                          | -         | -         | 6,8       | 6,3       | 5,9       | 5,7       | 5,6        | 5,4        | 5,0        | 4,6        | 4,2        | 3,4        | 2,4        | -           | -           | -           |
| 80-160/2.2R | 3              | 2,2  | -                          | -         | -         | 8,1       | 7,8       | 7,4       | 7,3       | 7,1        | 7,0        | 6,7        | 6,4        | 6,0        | 5,2        | 4,2        | 3,0         | -           | -           |
| 80-160/2.2  | 3              | 2,2  | -                          | -         | -         | 9,1       | 8,8       | 8,4       | 8,3       | 8,2        | 8,0        | 7,8        | 7,4        | 7,1        | 6,2        | 5,2        | 4,1         | -           | -           |
| 80-200/3    | 4              | 3    | -                          | -         | -         | 12,0      | 11,5      | 10,9      | 10,7      | 10,4       | 10,2       | 9,7        | 9,2        | 8,6        | 7,3        | 5,9        | 4,2         | -           | -           |
| 80-200/4R   | 5,5            | 4    | -                          | -         | -         | 14,4      | 13,9      | 13,4      | 13,2      | 12,9       | 12,7       | 12,2       | 11,7       | 11,2       | 10,1       | 8,8        | 7,2         | 5,6         | -           |
| 80-200/4    | 5,5            | 4    | -                          | -         | -         | 15,4      | 14,9      | 14,3      | 14,1      | 13,9       | 13,7       | 13,2       | 12,8       | 12,3       | 11,1       | 9,9        | 8,4         | 6,7         | -           |
| 80-250/5.5R | 7,5            | 5,5  | -                          | -         | -         | 17,7      | 17,0      | 16,3      | 16,0      | 15,7       | 15,4       | 14,6       | 13,8       | 12,9       | 10,7       | 8,4        | -           | -           | -           |
| 80-250/5.5  | 7,5            | 5,5  | -                          | -         | -         | 20,5      | 19,9      | 19,1      | 18,9      | 18,6       | 18,2       | 17,6       | 16,8       | 15,9       | 13,8       | 11,7       | 9,3         | -           | -           |
| 80-250/7.5  | 10             | 7,5  | -                          | -         | -         | 24,0      | 23,4      | 22,8      | 22,5      | 22,2       | 21,9       | 21,3       | 20,6       | 19,8       | 18,0       | 15,9       | 13,5        | 10,8        | -           |

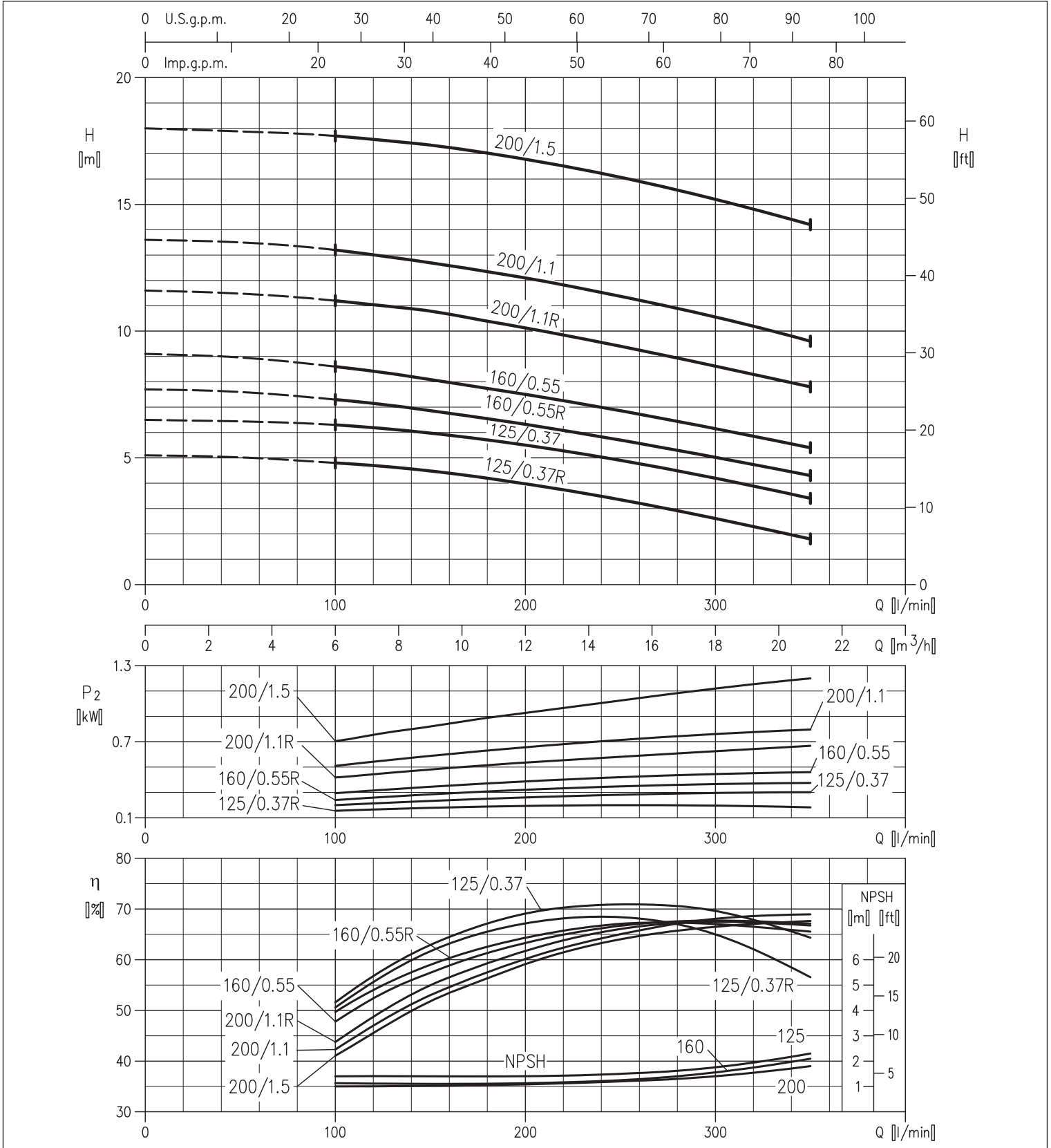
# 3M4-3LM4

## 3(L)M4 32 PERFORMANCE



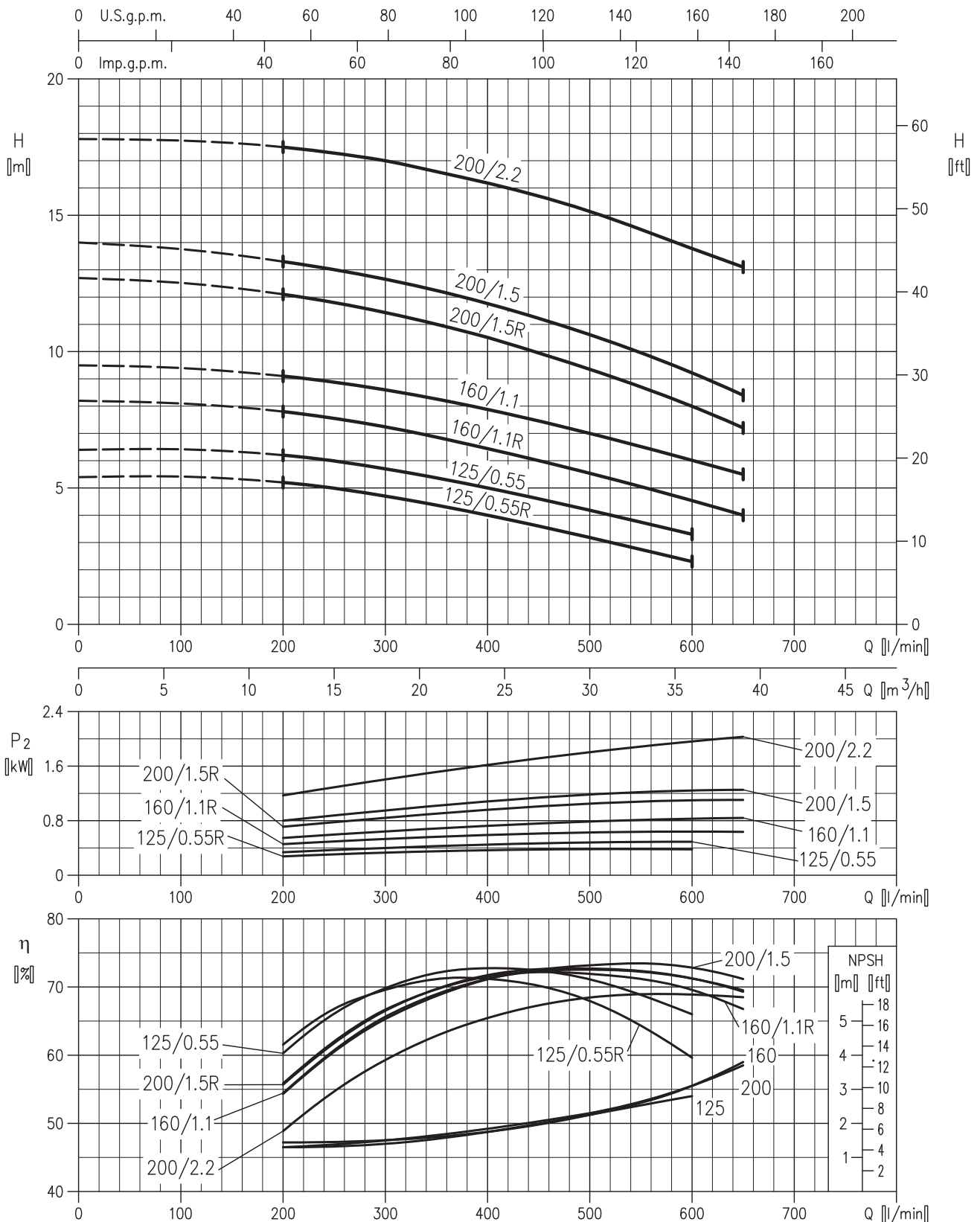
# 3M4-3LM4

## 3(L)M4 40 PERFORMANCE



# 3M4-3LM4

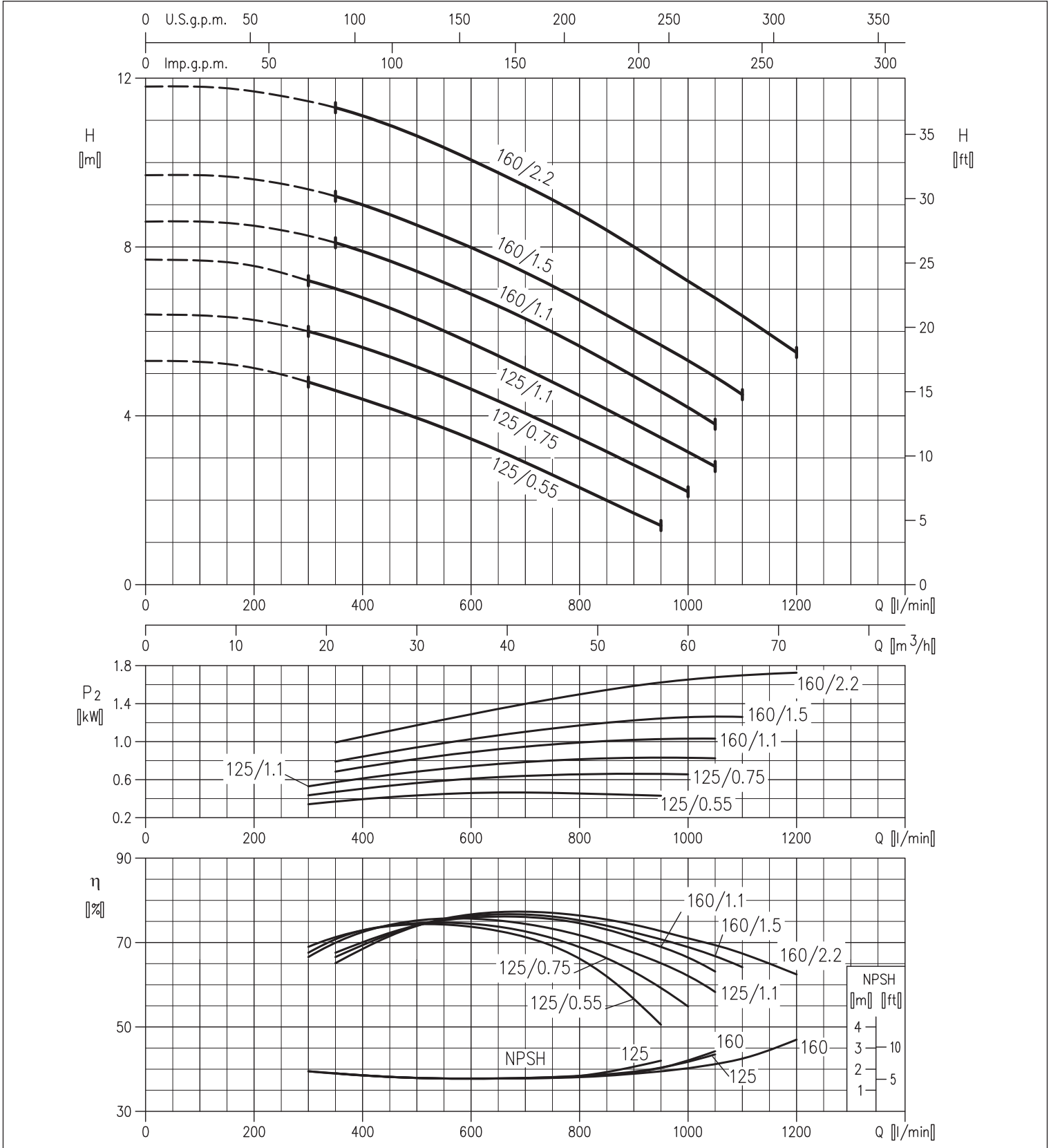
## 3(L)M4 50 PERFORMANCE





# 3M4-3LM4

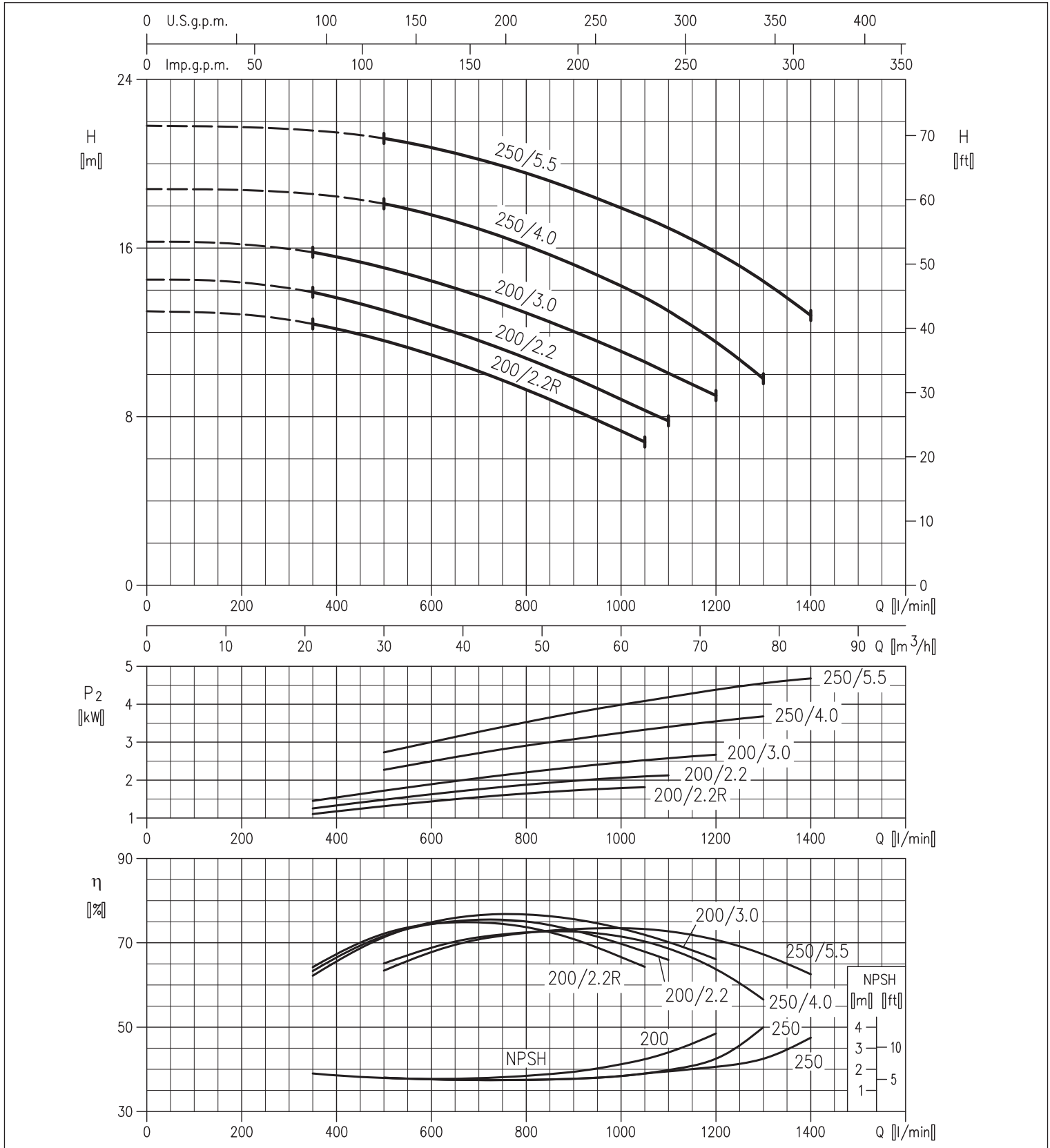
## 3(L)M4 65 PERFORMANCE





# 3M4-3LM4

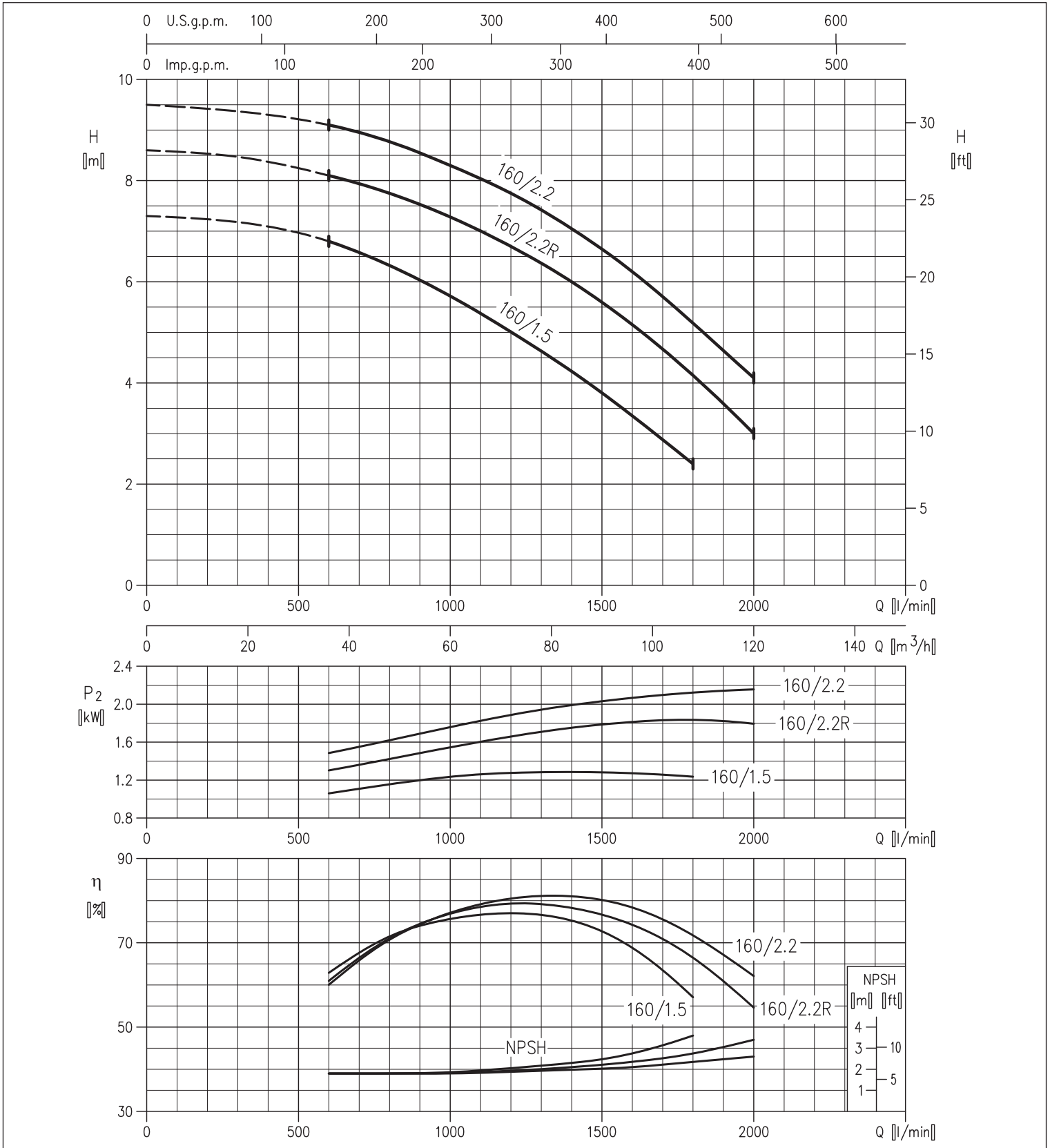
## 3(L)M4 65 PERFORMANCE





# 3LM4

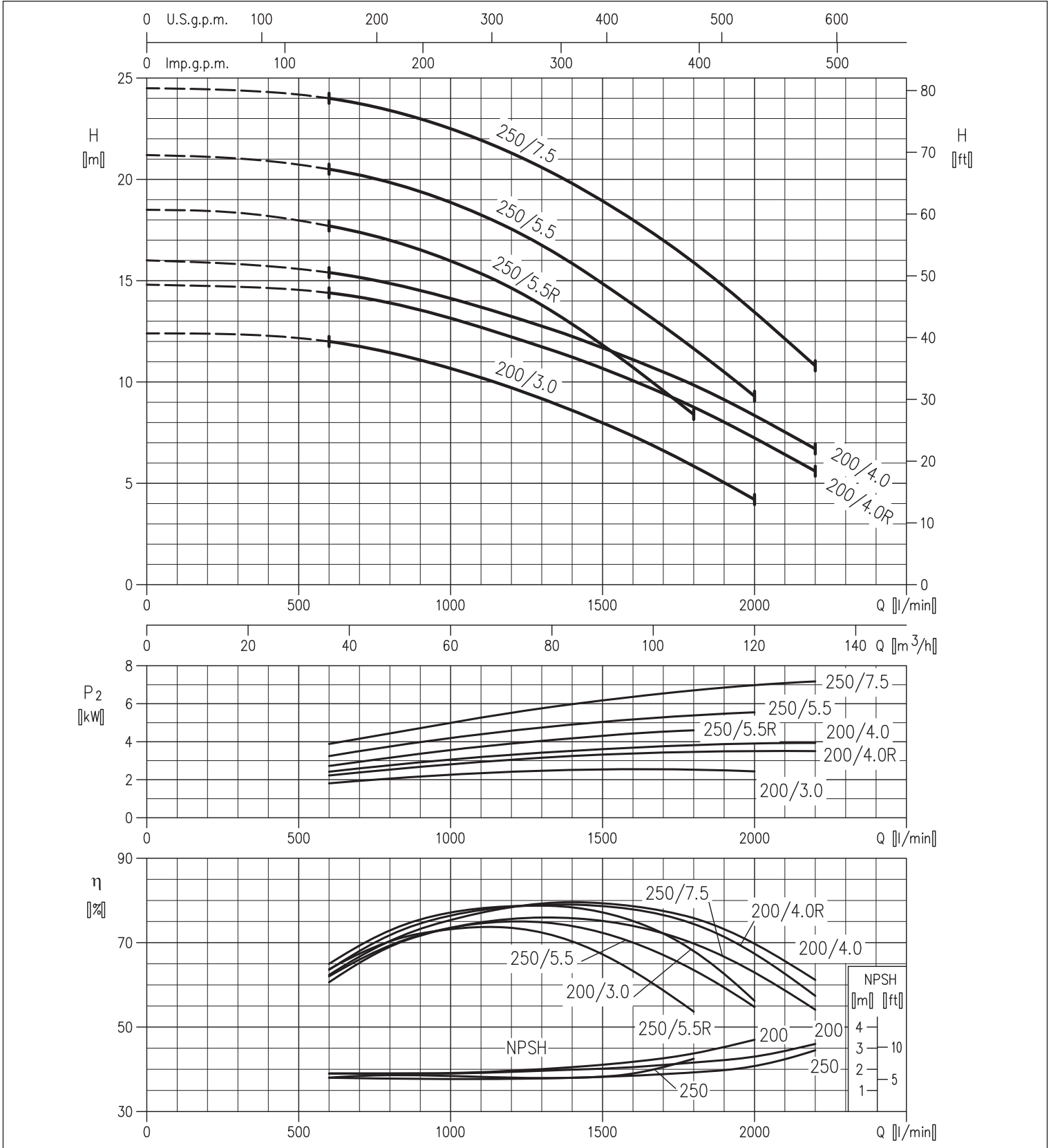
## 3LM4 80 PERFORMANCE





# 3LM4

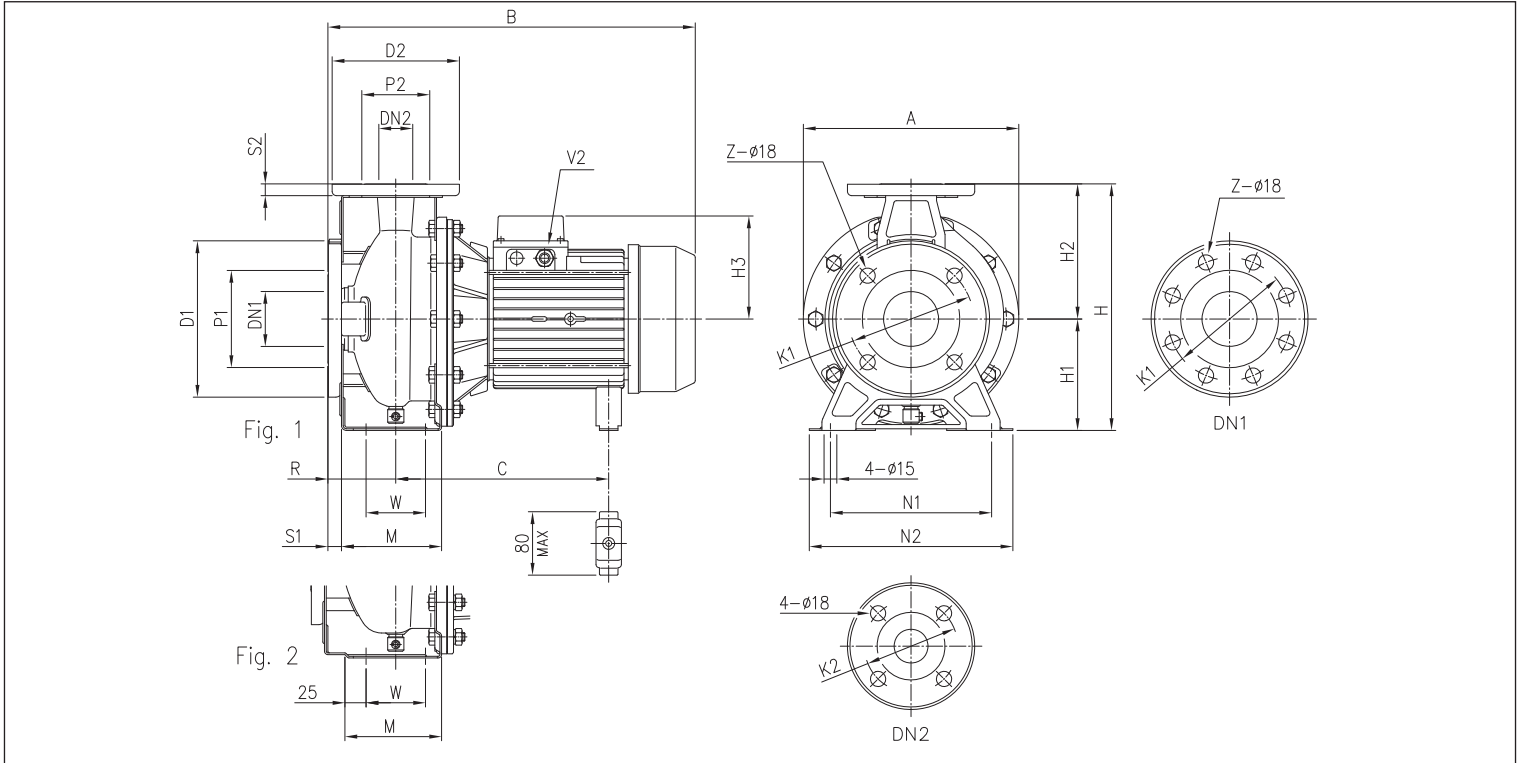
## 3LM4 80 PERFORMANCE



# 3M4-3LM4

## DIMENZIJE

3(L)M4 32, 40, 50, 65 - do 65-200

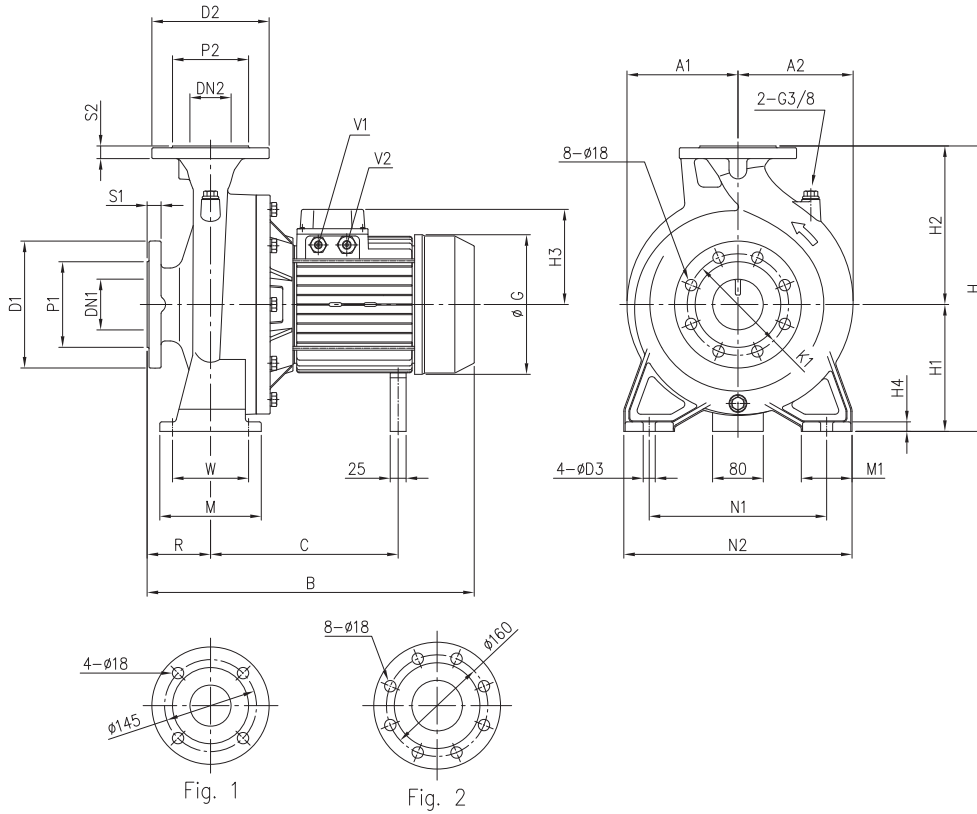


| Model        | Dimenzije [mm] |      |      |      |    |       |       |       |      |      |      |    |      |     |     |     |     |     |    |     | Masa [kg] |     |     |     |         |         |      |
|--------------|----------------|------|------|------|----|-------|-------|-------|------|------|------|----|------|-----|-----|-----|-----|-----|----|-----|-----------|-----|-----|-----|---------|---------|------|
|              | Ø DN1          | Ø P1 | Ø K1 | Ø D1 | S1 | Z [1] | Z [2] | Ø DN2 | Ø P2 | Ø K2 | Ø D2 | S2 | Fig. | H   | H1  | H2  | H3  | R   | W  | M   |           | N1  | N2  | A   | B       | C       | V2   |
| 32-125/0.25  | 50             | 95   | 125  | 165  | 16 | 4     | -     | 32    | 75   | 100  | 140  | 14 | 1    | 252 | 112 | 140 | 102 | 80  | 70 | 114 | 140       | 190 | 213 | 371 | 205     | PG 11   | 15,0 |
| 32-160/0.37R | 50             | 95   | 125  | 165  | 16 | 4     | -     | 32    | 75   | 100  | 140  | 14 | 1    | 292 | 132 | 160 | 119 | 80  | 70 | 118 | 190       | 240 | 254 | 395 | 219     | PG 11   | 20,0 |
| 32-160/0.37  | 50             | 95   | 125  | 165  | 16 | 4     | -     | 32    | 75   | 100  | 140  | 14 | 1    | 292 | 132 | 160 | 119 | 80  | 70 | 118 | 190       | 240 | 254 | 395 | 219     | PG 11   | 20,0 |
| 32-200/0.55R | 50             | 95   | 125  | 165  | 16 | 4     | -     | 32    | 75   | 100  | 140  | 14 | 1    | 340 | 160 | 180 | 119 | 80  | 70 | 119 | 190       | 240 | 296 | 395 | 219     | PG 11   | 24,5 |
| 32-200/0.55  | 50             | 95   | 125  | 165  | 16 | 4     | -     | 32    | 75   | 100  | 140  | 14 | 1    | 340 | 160 | 180 | 119 | 80  | 70 | 119 | 190       | 240 | 296 | 395 | 219     | PG 11   | 24,5 |
| 32-200/0.75  | 50             | 95   | 125  | 165  | 16 | 4     | -     | 32    | 75   | 100  | 140  | 14 | 1    | 340 | 160 | 180 | 124 | 80  | 70 | 119 | 190       | 240 | 296 | 408 | 219±230 | PG 13,5 | 28,0 |
| 40-125/0.37R | 65             | 115  | 145  | 185  | 16 | 4     | -     | 40    | 80   | 110  | 150  | 14 | 1    | 252 | 112 | 140 | 102 | 80  | 70 | 114 | 160       | 210 | 213 | 371 | 205     | PG 11   | 15,5 |
| 40-125/0.37  | 65             | 115  | 145  | 185  | 16 | 4     | -     | 40    | 80   | 110  | 150  | 14 | 1    | 252 | 112 | 140 | 102 | 80  | 70 | 114 | 160       | 210 | 213 | 371 | 205     | PG 11   | 15,5 |
| 40-160/0.55R | 65             | 115  | 145  | 185  | 16 | 4     | -     | 40    | 80   | 110  | 150  | 14 | 1    | 292 | 132 | 160 | 119 | 80  | 70 | 118 | 190       | 240 | 254 | 395 | 219     | PG 11   | 20,5 |
| 40-160/0.55  | 65             | 115  | 145  | 185  | 16 | 4     | -     | 40    | 80   | 110  | 150  | 14 | 1    | 292 | 132 | 160 | 119 | 80  | 70 | 118 | 190       | 240 | 254 | 395 | 219     | PG 11   | 20,5 |
| 40-200/1.1R  | 65             | 115  | 145  | 185  | 16 | 4     | -     | 40    | 80   | 110  | 150  | 14 | 2    | 340 | 160 | 180 | 124 | 100 | 70 | 115 | 212       | 265 | 296 | 428 | 219±230 | PG 13,5 | 28,5 |
| 40-200/1.1   | 65             | 115  | 145  | 185  | 16 | 4     | -     | 40    | 80   | 110  | 150  | 14 | 2    | 340 | 160 | 180 | 124 | 100 | 70 | 115 | 212       | 265 | 296 | 428 | 219±230 | PG 13,5 | 28,5 |
| 40-200/1.5   | 65             | 115  | 145  | 185  | 16 | 4     | -     | 40    | 80   | 110  | 150  | 14 | 2    | 340 | 160 | 180 | 124 | 100 | 70 | 115 | 212       | 265 | 296 | 428 | 219±230 | PG 13,5 | 30,5 |
| 50-125/0.55R | 65             | 115  | 145  | 185  | 16 | 4     | -     | 50    | 95   | 125  | 165  | 16 | 2    | 292 | 132 | 160 | 119 | 100 | 70 | 114 | 190       | 240 | 254 | 415 | 219     | PG 11   | 20,5 |
| 50-125/0.55  | 65             | 115  | 145  | 185  | 16 | 4     | -     | 50    | 95   | 125  | 165  | 16 | 2    | 292 | 132 | 160 | 119 | 100 | 70 | 114 | 190       | 240 | 254 | 415 | 219     | PG 11   | 20,5 |
| 50-160/1.1R  | 65             | 115  | 145  | 185  | 16 | 4     | -     | 50    | 95   | 125  | 165  | 16 | 2    | 340 | 160 | 180 | 124 | 100 | 70 | 115 | 212       | 265 | 296 | 428 | 219±230 | PG 13,5 | 28,5 |
| 50-160/1.1   | 65             | 115  | 145  | 185  | 16 | 4     | -     | 50    | 95   | 125  | 165  | 16 | 2    | 340 | 160 | 180 | 124 | 100 | 70 | 115 | 212       | 265 | 296 | 428 | 219±230 | PG 13,5 | 25,5 |
| 50-200/1.5R  | 65             | 115  | 145  | 185  | 16 | 4     | -     | 50    | 95   | 125  | 165  | 16 | 2    | 360 | 160 | 200 | 124 | 100 | 70 | 115 | 212       | 265 | 296 | 428 | 219±230 | PG 13,5 | 30,5 |
| 50-200/1.5   | 65             | 115  | 145  | 185  | 16 | 4     | -     | 50    | 95   | 125  | 165  | 16 | 2    | 360 | 160 | 200 | 124 | 100 | 70 | 115 | 212       | 265 | 296 | 428 | 219±230 | PG 13,5 | 31,5 |
| 50-200/2.2   | 65             | 115  | 145  | 185  | 16 | 4     | -     | 50    | 95   | 125  | 165  | 16 | 2    | 360 | 160 | 200 | 141 | 100 | 70 | 115 | 212       | 265 | 296 | 474 | 253     | PG 16   | 36,0 |
| 65-125/0.55  | 80             | 134  | 160  | 200  | 18 | 8     | 4     | 65    | 115  | 145  | 185  | 16 | 2    | 340 | 160 | 180 | 119 | 100 | 95 | 140 | 212       | 280 | 254 | 415 | 219     | PG 11   | 18,5 |
| 65-125/0.75  | 80             | 134  | 160  | 200  | 18 | 8     | 4     | 65    | 115  | 145  | 185  | 16 | 2    | 340 | 160 | 180 | 124 | 100 | 95 | 140 | 212       | 280 | 254 | 428 | 219±230 | PG 13,5 | 20,0 |
| 65-125/1.1   | 80             | 134  | 160  | 200  | 18 | 8     | 4     | 65    | 115  | 145  | 185  | 16 | 2    | 340 | 160 | 180 | 124 | 100 | 95 | 140 | 212       | 280 | 254 | 428 | 219±230 | PG 13,5 | 20,0 |
| 65-160/1.1   | 80             | 134  | 160  | 200  | 18 | 8     | 4     | 65    | 115  | 145  | 185  | 16 | 2    | 360 | 160 | 200 | 124 | 100 | 95 | 140 | 212       | 280 | 296 | 428 | 219±230 | PG 13,5 | 28,5 |
| 65-160/1.5   | 80             | 134  | 160  | 200  | 18 | 8     | 4     | 65    | 115  | 145  | 185  | 16 | 2    | 360 | 160 | 200 | 124 | 100 | 95 | 140 | 212       | 280 | 296 | 428 | 219±230 | PG 13,5 | 30,0 |
| 65-160/2.2   | 80             | 134  | 160  | 200  | 18 | 8     | 4     | 65    | 115  | 145  | 185  | 16 | 2    | 360 | 160 | 200 | 141 | 100 | 95 | 140 | 212       | 280 | 296 | 474 | 253     | PG 16   | 37,0 |
| 65-200/2.2R  | 80             | 134  | 160  | 200  | 18 | 8     | 4     | 65    | 115  | 145  | 185  | 16 | 2    | 405 | 180 | 225 | 141 | 100 | 95 | 140 | 250       | 320 | 296 | 474 | 253     | PG 16   | 34,5 |
| 65-200/2.2   | 80             | 134  | 160  | 200  | 18 | 8     | 4     | 65    | 115  | 145  | 185  | 16 | 2    | 405 | 180 | 225 | 141 | 100 | 95 | 140 | 250       | 320 | 296 | 474 | 253     | PG 16   | 35,0 |
| 65-200/3     | 80             | 134  | 160  | 200  | 18 | 8     | 4     | 65    | 115  | 145  | 185  | 16 | 2    | 405 | 180 | 225 | 141 | 100 | 95 | 140 | 250       | 320 | 296 | 474 | 253     | PG 16   | 40,0 |

[1] Standard  
[2] On request

# 3M4-3LM4

## 3LM4 65-250, 80



| Model       | Dimenzije [mm] |     |     |     |    |           |     |     |    |     |     |     |     |    |     |     |     |     |     |    |     |     |     | Masa [kg] |     |    |        |        |       |
|-------------|----------------|-----|-----|-----|----|-----------|-----|-----|----|-----|-----|-----|-----|----|-----|-----|-----|-----|-----|----|-----|-----|-----|-----------|-----|----|--------|--------|-------|
|             | DN1            | P1  | K1  | D1  | S1 | DN2       | P2  | D2  | S2 | H   | H1  | H2  | H3  | H4 | R   | W   | N1  | N2  | M   | M1 | A1  | A2  | B   |           | C   | G  | D3     | V1     | V2    |
| 65-250/4    | 80             | 135 | 160 | 200 | 22 | 65 Fig. 1 | 120 | 185 | 20 | 450 | 200 | 250 | 150 | 15 | 100 | 120 | 280 | 360 | 160 | 80 | 175 | 182 | 515 | 295       | 220 | 19 | PG13,5 | PG16   | 82,0  |
| 65-250/5.5  | 80             | 135 | 160 | 200 | 22 | 65 Fig. 1 | 120 | 185 | 20 | 450 | 200 | 250 | 178 | 15 | 100 | 120 | 280 | 360 | 160 | 80 | 175 | 182 | 611 | 376       | 259 | 19 | PG13,5 | PG21   | 94,5  |
| 80-160/1.5  | 100            | 155 | 180 | 225 | 24 | 80 Fig. 2 | 135 | 200 | 22 | 405 | 180 | 225 | 124 | 13 | 125 | 95  | 250 | 320 | 125 | 65 | 147 | 173 | 453 | 219÷230   | 176 | 15 | -      | PG13,5 | 53,0  |
| 80-160/2.2R | 100            | 155 | 180 | 225 | 24 | 80 Fig. 2 | 135 | 200 | 22 | 405 | 180 | 225 | 141 | 13 | 125 | 95  | 250 | 320 | 125 | 65 | 147 | 173 | 499 | 253       | 193 | 15 | -      | PG16   | 56,0  |
| 80-160/2.2  | 100            | 155 | 180 | 225 | 24 | 80 Fig. 2 | 135 | 200 | 22 | 405 | 180 | 225 | 141 | 13 | 125 | 95  | 250 | 320 | 125 | 65 | 147 | 173 | 499 | 253       | 193 | 15 | -      | PG16   | 59,0  |
| 80-200/3    | 100            | 155 | 180 | 225 | 24 | 80 Fig. 2 | 135 | 200 | 22 | 430 | 180 | 250 | 141 | 13 | 125 | 95  | 280 | 345 | 125 | 65 | 175 | 182 | 521 | 275       | 193 | 15 | -      | PG16   | 73,0  |
| 80-200/4R   | 100            | 155 | 180 | 225 | 24 | 80 Fig. 2 | 135 | 200 | 22 | 430 | 180 | 250 | 150 | 13 | 125 | 95  | 280 | 345 | 125 | 65 | 175 | 182 | 540 | 295       | 220 | 15 | PG13,5 | PG16   | 81,0  |
| 80-200/4    | 100            | 155 | 180 | 225 | 24 | 80 Fig. 2 | 135 | 200 | 22 | 430 | 180 | 250 | 150 | 13 | 125 | 95  | 280 | 345 | 125 | 65 | 175 | 182 | 540 | 295       | 220 | 15 | PG13,5 | PG16   | 81,0  |
| 80-250/5.5R | 100            | 155 | 180 | 225 | 24 | 80 Fig. 2 | 135 | 200 | 22 | 480 | 200 | 280 | 178 | 15 | 125 | 120 | 315 | 400 | 160 | 80 | 175 | 192 | 636 | 376       | 259 | 19 | PG13,5 | PG21   | 95,0  |
| 80-250/5.5  | 100            | 155 | 180 | 225 | 24 | 80 Fig. 2 | 135 | 200 | 22 | 480 | 200 | 280 | 178 | 15 | 125 | 120 | 315 | 400 | 160 | 80 | 175 | 192 | 636 | 376       | 259 | 19 | PG13,5 | PG21   | 95,0  |
| 80-250/7.5  | 100            | 155 | 180 | 225 | 24 | 80 Fig. 2 | 135 | 200 | 22 | 480 | 200 | 280 | 178 | 15 | 125 | 120 | 315 | 400 | 160 | 80 | 175 | 192 | 636 | 376       | 259 | 19 | PG13,5 | PG21   | 100,0 |

## ELEKTRIČNI PODACI

| Model               | P <sub>2</sub>     |      | Vel.<br>Motor | P <sub>1</sub><br>[kW] | Absorb. struja<br>[A] |      |      |
|---------------------|--------------------|------|---------------|------------------------|-----------------------|------|------|
|                     | [HP]               | [kW] |               |                        | 230V                  | 400V | 690V |
|                     | 3(.)M4 32-125/0.25 | 0,33 |               |                        | 0,25                  | 71   | 0,55 |
| 3(.)M4 32-160/0.37R | 0,5                | 0,37 | 80            | 0,80                   | 2,6                   | 1,5  | -    |
| 3(.)M4 32-160/0.37  | 0,5                | 0,37 | 80            | 0,80                   | 2,6                   | 1,5  | -    |
| 3(.)M4 32-200/0.55R | 0,75               | 0,55 | 80            | 0,80                   | 2,6                   | 1,5  | -    |
| 3(.)M4 32-200/0.55  | 0,75               | 0,55 | 80            | 0,80                   | 2,6                   | 1,5  | -    |
| 3(.)M4 32-200/0.75  | 1                  | 0,75 | 90            | 1,60                   | 4,7                   | 2,7  | -    |
| 3(.)M4 40-125/0.37R | 0,5                | 0,37 | 71            | 0,55                   | 1,9                   | 1,1  | -    |
| 3(.)M4 40-125/0.37  | 0,5                | 0,37 | 71            | 0,55                   | 1,9                   | 1,1  | -    |
| 3(.)M4 40-160/0.55R | 0,75               | 0,55 | 80            | 0,80                   | 2,6                   | 1,5  | -    |
| 3(.)M4 40-160/0.55  | 0,75               | 0,55 | 80            | 0,80                   | 2,6                   | 1,5  | -    |
| 3(.)M4 40-200/1.1R  | 1,5                | 1,1  | 90            | 1,60                   | 4,7                   | 2,7  | -    |
| 3(.)M4 40-200/1.1   | 1,5                | 1,1  | 90            | 1,60                   | 4,7                   | 2,7  | -    |
| 3(.)M4 40-200/1.5   | 2                  | 1,5  | 90            | 2,10                   | 6,2                   | 3,6  | -    |
| 3(.)M4 50-125/0.55R | 0,75               | 0,55 | 80            | 0,80                   | 2,6                   | 1,5  | -    |
| 3(.)M4 50-125/0.55  | 0,75               | 0,55 | 80            | 0,80                   | 2,6                   | 1,5  | -    |
| 3(.)M4 50-160/1.1R  | 1,5                | 1,1  | 90            | 1,60                   | 4,7                   | 2,7  | -    |
| 3(.)M4 50-160/1.1   | 1,5                | 1,1  | 90            | 1,60                   | 4,7                   | 2,7  | -    |
| 3(.)M4 50-200/1.5R  | 2                  | 1,5  | 90            | 2,10                   | 6,2                   | 3,6  | -    |
| 3(.)M4 50-200/1.5   | 2                  | 1,5  | 90            | 2,10                   | 6,2                   | 3,6  | -    |
| 3(.)M4 50-200/2.2   | 3                  | 2,2  | 100           | 2,75                   | 8,7                   | 5    | -    |
| 3(.)M4 65-125/0.55  | 0,75               | 0,55 | 80            | 0,80                   | 2,6                   | 1,5  | -    |
| 3(.)M4 65-125/0.75  | 1                  | 0,75 | 90            | 1,60                   | 4,7                   | 2,7  | -    |
| 3(.)M4 65-125/1.1   | 1,5                | 1,1  | 90            | 1,60                   | 4,7                   | 2,7  | -    |
| 3(.)M4 65-160/1.1   | 1,5                | 1,1  | 90            | 1,60                   | 4,7                   | 2,7  | -    |
| 3(.)M4 65-160/1.5   | 2                  | 1,5  | 90            | 2,10                   | 6,2                   | 3,6  | -    |
| 3(.)M4 65-160/2.2   | 3                  | 2,2  | 100           | 2,75                   | 8,7                   | 5    | -    |
| 3(.)M4 65-200/2.2R  | 3                  | 2,2  | 100           | 2,75                   | 8,7                   | 5    | -    |
| 3(.)M4 65-200/2.2   | 3                  | 2,2  | 100           | 2,75                   | 8,7                   | 5    | -    |
| 3(.)M4 65-200/3     | 4                  | 3    | 100           | 3,60                   | 11,4                  | 6,6  | -    |
| 3LM4 65-250/4       | 5,5                | 4    | 112           | 5,10                   | 16,1                  | 9,3  | -    |
| 3LM4 65-250/5.5     | 7,5                | 5,5  | 112           | 6,60                   | -                     | 11,8 | 6,8  |
| 3LM4 80-160/1.5     | 2                  | 1,5  | 90            | 2,10                   | 6,2                   | 3,6  | -    |
| 3LM4 80-160/2.2R    | 3                  | 2,2  | 100           | 2,75                   | 8,7                   | 5    | -    |
| 3LM4 80-160/2.2     | 3                  | 2,2  | 100           | 2,75                   | 8,7                   | 5    | -    |
| 3LM4 80-200/3       | 4                  | 3    | 100           | 3,60                   | 11,4                  | 6,6  | -    |
| 3LM4 80-200/4R      | 5,5                | 4    | 112           | 5,10                   | 16,1                  | 9,3  | -    |
| 3LM4 80-200/4       | 5,5                | 4    | 112           | 5,10                   | 16,1                  | 9,3  | -    |
| 3LM4 80-250/5.5R    | 7,5                | 5,5  | 132           | 6,60                   | -                     | 11,8 | 6,8  |
| 3LM4 80-250/5.5     | 7,5                | 5,5  | 132           | 6,60                   | -                     | 11,8 | 6,8  |
| 3LM4 80-250/7.5     | 10                 | 7,5  | 132           | 9,10                   | -                     | 15,5 | 8,9  |



EBARA CORPORATION JE VODEĆI SVIJETSKI PROIZVOĐAČ INOX PUMPI

EBARA



Haneda (Japan)



Sodegaura (Japan)



Fujisawa (Japan)



Rock Hill (America)



Brendola (VI) - Italy



Cles (TN) - Italy

### Principal EBARA Group Companies in the world

Ebara Corporation - Japan  
(45 Companies)

- Ebara Pumps Europe SpA - Italy
- Ebara America Corporation (EAC) - USA
- Ebara International Corporation - USA
- Burton Mechanical Contractors, Inc. - USA
- Ebara Technologies Inc. - USA
- Ebara Environmental Corporation - USA
- E & M Energy, Inc. - USA
- Matsuzaka Company (America), Inc. - USA
- Ebara Indústrias Mecánicas e Comércio Ltda. - Brasil
- Ebara Engineering Singapore Pte. Ltd. - Singapore
- Ebara Kailay Environmental Eng. Co. Ltd. - Taiwan
- Ebara Densan Taiwan Manufacturing Co., Ltd. - Taiwan
- Ebara Benguet Inc. - Philippine
- Ebara (Thailand) Limited. - Thailand
- Ebara pumpen - germany
- Ebara pompes - France
- Ebara Precision Machinery Korea Incorporated - Korea
- Ebara Engineering (Malaysia) Sdn. Bhd. - Malaysia
- P.T. Ebara Indonesia - Indonesia
- Ebara pompe Hidro - metal - Croatia
- Hyosung-Ebara Company Ltd. - Korea
- Ebara Iran - Iran
- Ebara Middle East - U.A.E.



Vaš život , naša kvaliteta , diljem svijeta

