

**Dijelovi :**

- Kućište pumpe od lijevanog željeza
- Rotor od nehrđajućeg čelika (inox)
- Vratilo od nehrđajućeg čelika (inox)

Primjena :

SCR F cirkulacijske pumpe su namijenjene za čiste tekućine bez abrazivnih i agresivnih čestica s obzirom na materijale izrade same pumpe. (sadržaj krutih tvari do 0,2%)

Masovno se koriste u sustavima grijanja, klimatizacije, hlađenja i cirkulacije .

Za civilne i industrijske primjene kada je potrebna minimalna buka tijekom rada.

Granice primjene :

- Temperatura tekućine od -10°C do +120° C (kratkotrajno do + 140°C).
- Temperatura okoline do 40°C
- Maksimalni udio glikola : 50% (Mješavina s više od 20% sadržaja glikola zahtijeva provjeru podataka Q-H karakteristike).
- Najveći dopušteni radni tlak 6/10 bara.

Motor :

- 2 polni asinkroni motor, 50 Hz.
- Tri podesive brzine
- Trofazno napajanje 400 V
- Izolacija klase F

UPUŠTANJE CRPKE

Električno spajanje crpki potrebno je izvesti prema shemi spajanja koja je prikazana na donjoj strani poklopca priključne kutije motora.

Kod ove serije crpki, rotor elektromotora je potopljen u mediju i uležišten, posebnim, vodom hlađenim ležajima, stoga je potrebno crpku napuniti medijem i dobro ju odzračiti prije upuštanja u pogon. Crpka se odzračuje tako da se odvrtne vijak za odzračivanje na stražnjoj strani elektromotora i kroz zazor između motora i ležaja ispusti zrak. Kada po ne istjecati voda zatvorite ventile na tlačnoj i usisnoj strani i crpku kratkotrajno uključite na napon. Time se kontrolira smjer vrtnje. Ukoliko je smjer vrtnje neispravan, elektronika ima ugrađen indikator koji će dojaviti grešku treperenjem crvene lampice.

Crpka, također, ima mogućnost detekcije drugih pogrešaka, koje su opisane u donjoj tablici. Crvena lampica brojem titraja govori opis greške. Broj titraja između pauza govori nam kodni broj greške.



| Crvena lampica E – ERROR (GRESKA) | |
|-----------------------------------|--|
| kod greške | opis |
| ** 2 titraja | Prenizak napon ili manjak faze (Provjerite priključak i napon) |
| *** 3 titraja | Motor crpke je pregrijan (Ukoliko se greška ponovi 3x potrebno je crpku isključiti i ponovno uključiti nakon hlađenja motora. Ako se greška ponavlja pri umjerenoj temperaturi medija, potreban je servis) |
| **** 4 titraja | Prepoznata je interna greška u elektronici crpke (isključite i ponovno uključite napajanje; ako greška ostaje potreban je servis) |
| ***** 5 titraja | Pogrešan smjer vrtnje (zamijenite položaj dvije faze) |

Podešavanje karakteristike rada crpke

Svaka crpka pokriva hidraulička polja triju crpki. Kako bi se to postiglo, crpke imaju ugrađene elektromotore s tri brzine vrtnje. Za postizanje željene karakteristike, odnosno brzine (1,2,3), crpka ima prekidač na pritisak kojim preklapamo brzinu vrtnje.

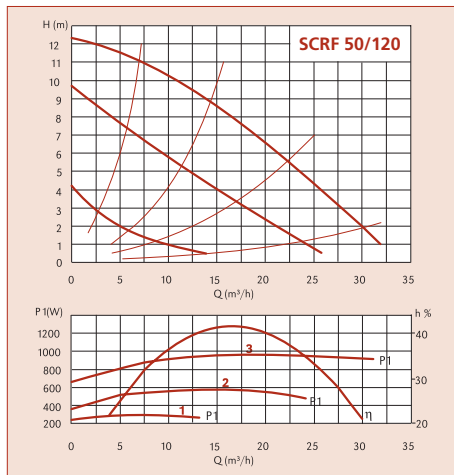
ODRŽAVANJE CRPKI

Crpke su izrađene, da pri normalnoj uporabi nije potrebno višegodišnje održavanje. U slučaju dužeg prekida rada crpke, postoji mogućnost zablokiranja vrtnje. Deblokiranje izvesti slijedećim postupkom: isključite crpku s napona, zatvorite ventile na usisnoj i tlačnoj strani, odvijte vijak za odzračivanje i izvijačem rotiramo osovinu toliko dugo dok ne popuste sile trenja. Nakon toga pri vrstite vijak za odzračivanje.

NAPOMENA: CRPKU ODZRAČIVATI I POKRETATI UVIJEK U TREĆOJ BRZINI

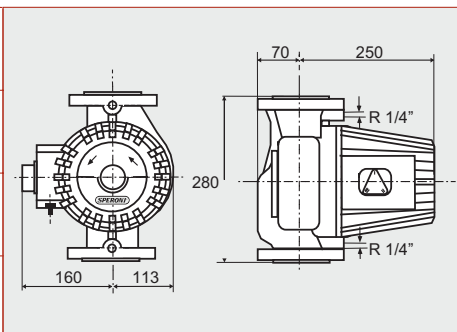
CE-ZNAK

| | | |
|--|---|-----------------------------------|
| sukladnost proizvoda sa EU standardima | EU Directive | Harmonized Standard |
| CE | Machinery 98/37/EC | EN ISO 12100 |
| | Low Voltage 73/23/EC | EN 60335-1 EN 60335-2-51 |
| | Electromagnetic compatibility EMC 2004/108/EC | EN 55014-1; EN 55014-2; EN 6100-3 |



DIMENZIJE I TEŽINA

| TIP | DN | Broj Polova | | Brzina | o/min | P1 (W) | 3x 400 V [A] | [kg] |
|-----------------|----|-------------|---|--------|-------|--------|--------------|------|
| | | 2 | 3 | | | | | |
| SCRf 50-120/280 | 50 | ✓ | 3 | 2800 | 950 | 1,73 | 24,0 | |
| | | | 2 | 2330 | 540 | 1,05 | | |
| | | | 1 | 1270 | 265 | 0,46 | | |
| | | | | | | | | |
| | | | | | | | | |



Ugradbena dužina 280 mm