

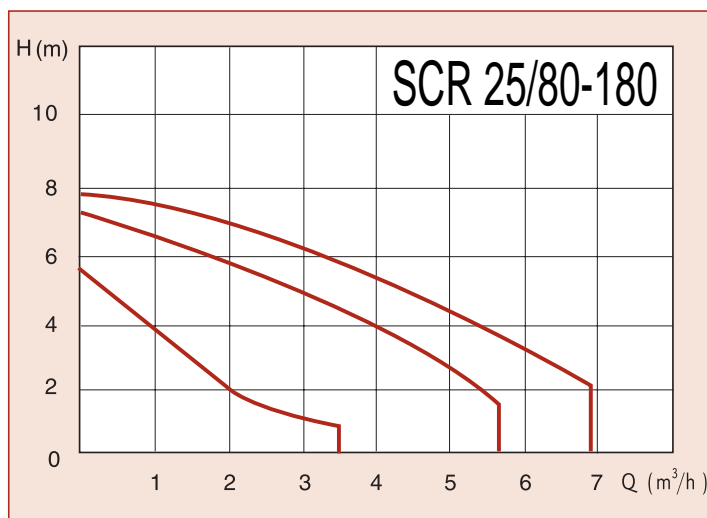
# SCR 25/80-180

CIRKULACIJSKA PUMPA ZA CENTRALNO GRIJANJE

**SPERONI**  
WATER PUMPS



Professional



Pumpa s mokrim rotorom, tj. pumpa i motor tvore integralnu jedinicu bez brtve vratila i sa samo dvije brtve za brtvljenje. Dizani medij podmazuje ležajeve.

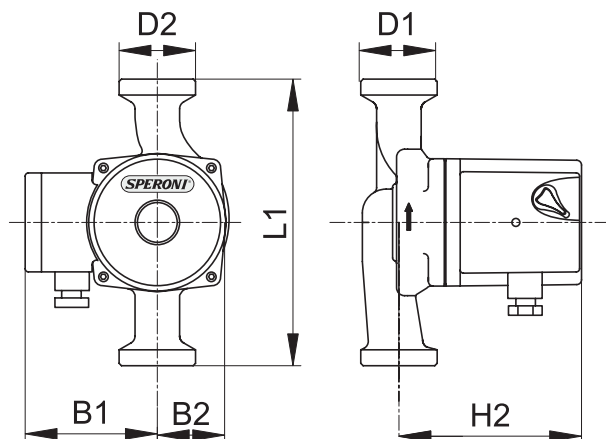
### Pumpu karakteriziraju materijali:

- \* keramičko vratilo i radijalni ležajevi,
- \* grafitni aksijalni ležaj,
- \* košuljica rotora i nosiva ploča od nehrđajućeg čelika
- \* rotor otporan na koroziju, kompozitni materijal, PES/PP,
- \* kućište crpke iz lijevanog željeza

### Tekućina:

Dizana tekućina: voda  
Raspon temperature tekućine: 2 .. 110 °C  
Max. gustoća tekućine kod 20 °C : 998.2 kg/m<sup>3</sup>

### Dimenzije:



### Električni podaci:

Jednofazni motor ne zahtijeva dopunsku zaštitu motora.  
Ulazna snaga u 1 brzini : 122 W (brzina vrtnje >>> 1080 o/min)  
Ulazna snaga u 2 brzini : 158 W (brzina vrtnje >>> 1396 o/min)  
Ulazna snaga u 3 brzini : 172 W (brzina vrtnje >>> 1980 o/min)  
Struja u 1 brzini : 0.53 A  
Struja u 2 brzini : 0.69 A  
Struja u 3 brzini : 0.75 A  
Klasa zaštite (IEC 34-5): IP 44  
Klasa izolacije (IEC 85): F

### Ostali tehnički podaci:

TF klasa: 110  
Certifikati: VDE,GS,CE  
Max. temp. okoline pri 80°C tekućine: 40 °C  
Maksimalni radni tlak: 10 bar  
Nazivni tlak: PN 10  
Masa : 2,5 kg



TIP PUMPE	DN	D1	D2	L1	B1	B2	H2	Kg
SCR 25/80-180	25	1"	1"1/2	180	84	43	117	2,8

DN 25 mm ili D1 1" >>> OZNAČAVA PROMJER SAMOG OTVORA T.J. PROLAZA ZA VODU

D2 1"1/2 >>> OZNAČAVA DIMENZIJU VANJSKOG NAVOJNOG PRIKLJUČKA (ZA HOLENDER)



Vaš život , naša kvaliteta , diljem svijeta