

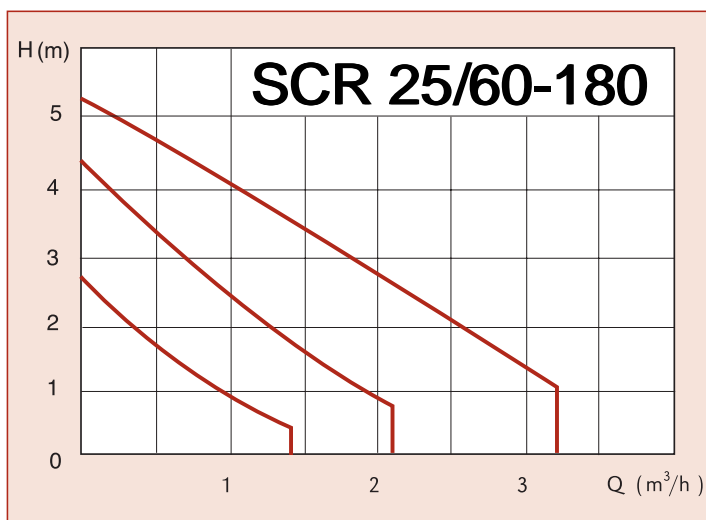
SCR 25/60-180

CIRKULACIJSKA PUMPA ZA CENTRALNO GRIJANJE

SPERONI
WATER PUMPS



Professional



Pumpa s mokrim rotorom, tj. pumpa i motor tvore integralnu jedinicu bez brtve vratila i sa samo dvije brtve za brtvljenje. Dizani medij podmazuje ležajeve.

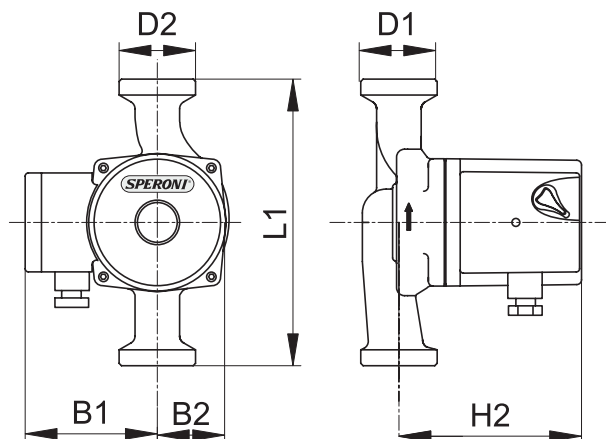
Pumpu karakteriziraju materijali:

- * keramičko vratilo i radijalni ležajevi,
- * grafitni aksijalni ležaj,
- * košuljica rotora i nosiva ploča od nehrđajućeg čelika
- * rotor otporan na koroziju, kompozitni materijal, PES/PP,
- * kućište crpke iz lijevanog željeza

Tekućina:

Dizana tekućina: voda
Raspon temperature tekućine: 2 .. 110 °C
Max. gustoća tekućine kod 20 °C : 998.2 kg/m³

Dimenzije:



Električni podaci:

Jednofazni motor ne zahtijeva dopunsku zaštitu motora.
Ulazna snaga u 1 brzini : 39 W (brzina vrtnje >>> 1080 o/min)
Ulazna snaga u 2 brzini : 62 W (brzina vrtnje >>> 1396 o/min)
Ulazna snaga u 3 brzini : 80 W (brzina vrtnje >>> 1980 o/min)
Struja u 1 brzini : 0.17 A
Struja u 2 brzini : 0.27 A
Struja u 3 brzini : 0.35 A
Klasa zaštite (IEC 34-5): IP 44
Klasa izolacije (IEC 85): F

Ostali tehnički podaci:

TF klasa: 110
Certifikati: VDE,GS,CE
Max. temp. okoline pri 80°C tekućine: 40 °C
Maksimalni radni tlak: 10 bar
Nazivni tlak: PN 10
Masa : 2,5 kg



TIP PUMPE	DN	D1	D2	L1	B1	B2	H2	Kg
SCR 25/60-180	25	1"	1"1/2	180	84	43	117	2,5

DN 25 mm ili D1 1" >>> OZNAČAVA PROMJER SAMOG OTVORA T.J. PROLAZA ZA VODU

D2 1"1/2" >>> OZNAČAVA DIMENZIJU VANJSKOG NAVOJNOG PRIKLUJUČKA (ZA HOLENDER)



Vaš život , naša kvaliteta , diljem svijeta