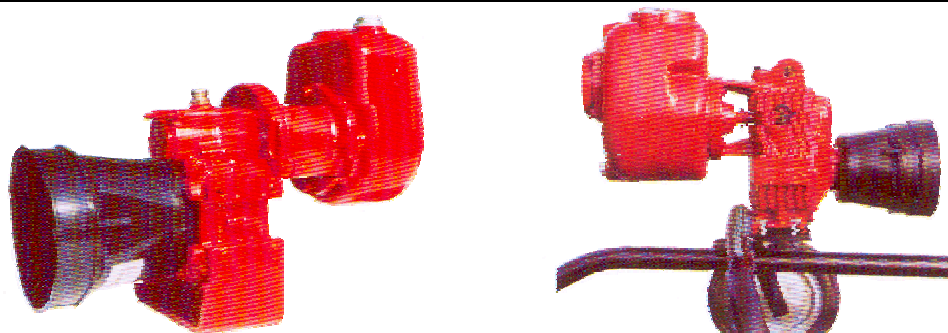


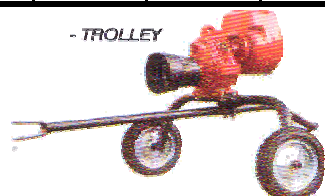


Samousisne pumpe za prljavu vodu

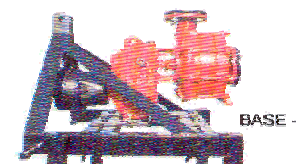
Seria **CA**



Tip pumpe	Priklučci		Broj okretaja traktora	Omjer	Broj okretaja pumpe	Performanse			Snaga Traktora HP	Max. mm nečistoća ø
	Usis	Tlak				Kapacitet l/1'	Pritisak H mt.	Cv ass.		
CA2-79022	2"	2"	540	1 : 7,90	4000	250	22	1,9	15	10
						300	21	2		
						350	19	2		
						400	13	2,2		
						500	10	2,8		
						610	8	3		
CA3-79034	3"	3"	540	1 : 7,90	4000	542	19	4	15	28
						650	17	4,2		
						750	15	4,8		
						900	11	5		
						1200	8	5,4		
						1458	6	6		
CA4-73842	4"	4"	540	1 : 7,38	4000	550	20	6,2	15	45
						700	19	7,1		
						1000	17	8,3		
						1200	16	9,2		
						1650	10	10		
CA3-73816	3"	3"	500	1 : 7,38	3700	200	65	4,8	25	13
						400	58	8,5		
						600	49	10,8		
						800	38	10,2		
						1200	11	15,5		
CA3-73820	3"	3"	500	1 : 7,38	3700	200	69	5,1	30	13
						400	63	9,3		
						600	58	12,8		
						800	50,5	14,9		
						1200	33	17,6		
CA3-73824	3"	3"	500	1 : 7,38	3700	300	73	8,1	40	13
						600	66	14,6		
						800	60	17,7		
						1000	50	18,4		
						1200	40	24,5		
						1600	17	28,7		
CA4-5371655	4"	4"	540	1 : 5,37	2900	833	26	17	30	45
						1166	26,5	17,5		
						1500	26,8	18		
						2000	24	16		
						2300	19	13		
2500	15	10								



DODATNA OPREMA



CAR - 2 R	2 WHEEL TROLLEY
CBA	3 POINT BASE



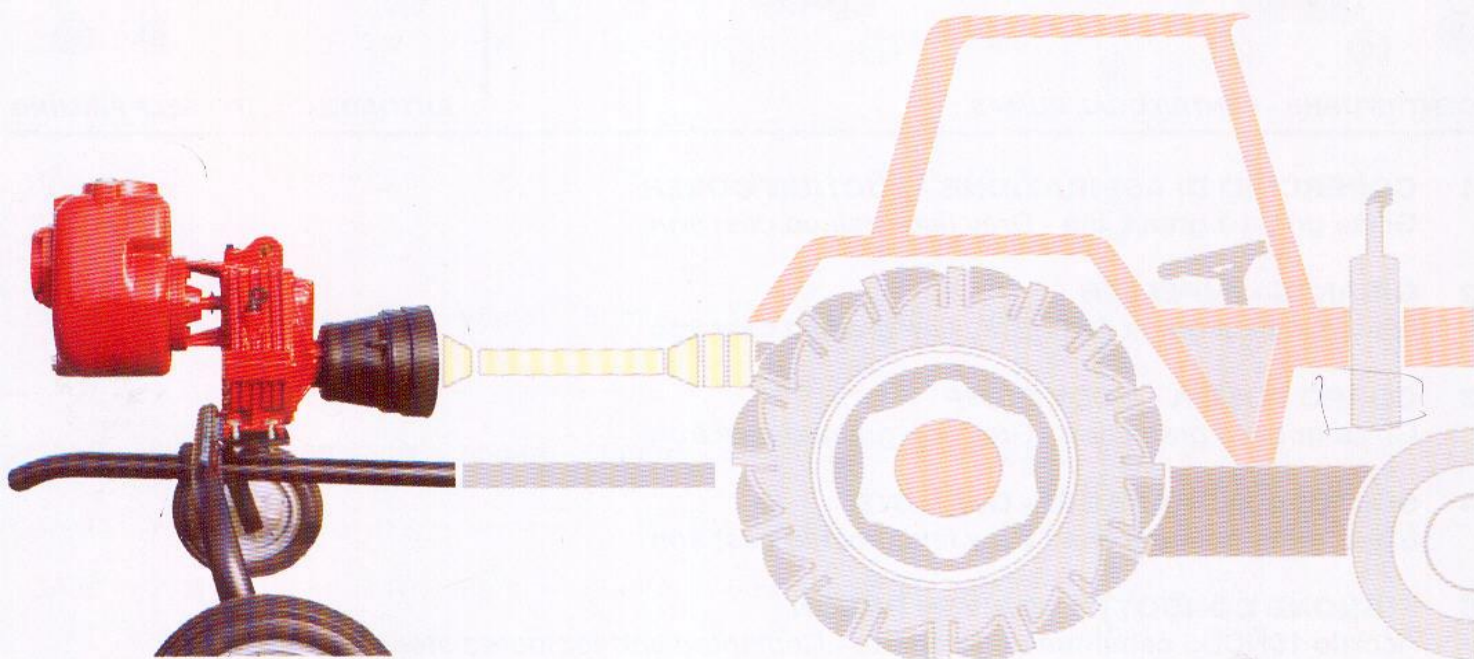
**POMPE CARRELLATE CENTRIFUGHE E AUTOADESCANTI
CON MOLTIPLICATORE PER TRATTORE**

**CENTRIFUGAL AND SELF PRIMING TRAILER-MOUNTED
PUMPS WITH MULTIPLIER GEAR FOR TRACTOR**

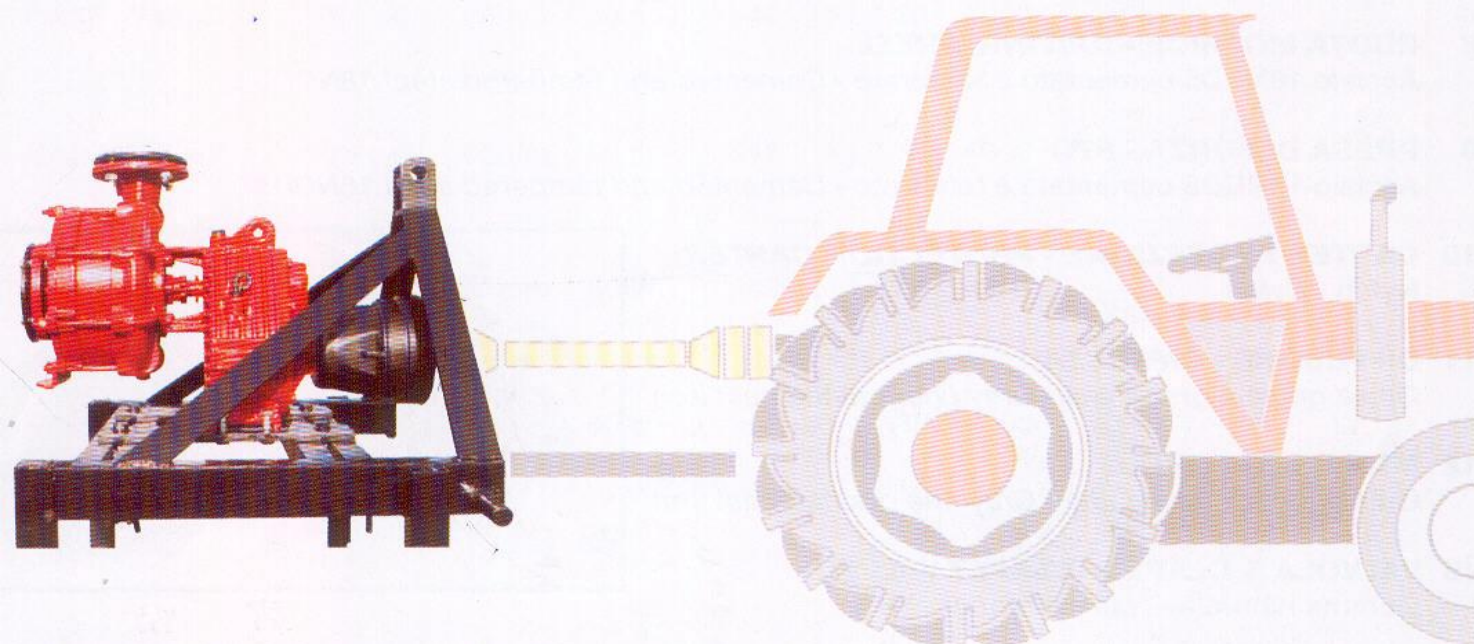


Caldoppi

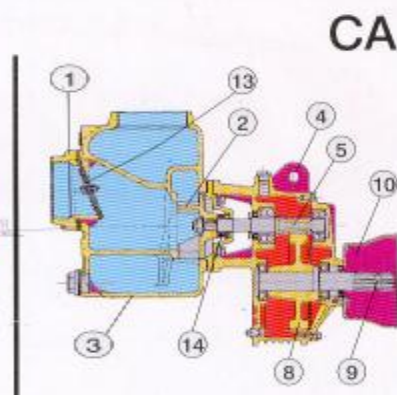
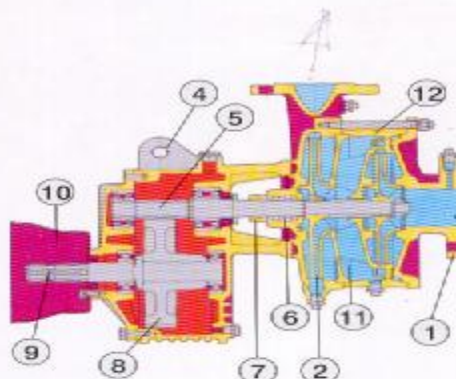
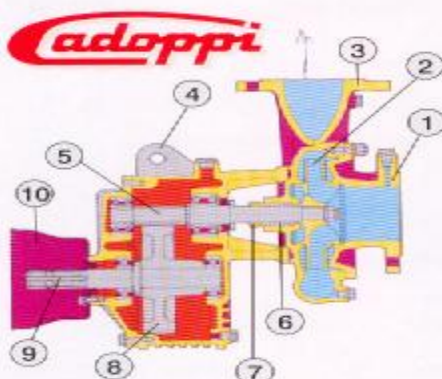
CA



- Applicazione su carrello a 2 ruote
- Pump mounted on a 2 wheel trailer



- Applicazione su base. Attacco a tre punti
- Pump mounted on a base provided with a three point coupling



CENTRIFUGHE - CENTRIFUGAL PUMPS

AUTOADESCANTI - SELF PRIMING

- 1 COPERCHIO DI ASPIRAZIONE - SUCTION COVER**
Ghisa grigia a grana fine - *Grey fine grained cast iron*
- 2 GIRANTE - IMPELLER**
Ghisa grigia a grana fine - *Grey fine grained cast iron*
- 3 CORPO POMPA - BODY PUMP**
Ghisa grigia a grana fine - *Grey fine grained cast iron*
- 4 SCATOLA INGRANAGGI - GEAR BOX**
Ghisa grigia a grana fine - *Grey fine grained cast iron*
- 5 PIGNONE CONDOTTO - DRIVEN PINION**
Acciaio 18NCD5 cementato e temprato - *Cemented and tempered steel 18NCD5*
- 6 BADERNA DI SERIE PER POMPE CENTRIFUGHE - GLAND FOR CENTRIFUGAL PUMPS**
- 7 PREMITRECCIA - PACKING GLAND**
Ghisa grigia a grana fine - *Grey fine grained cast iron*
- 8 RUOTA MOTRICE - DRIVING WHEEL**
Acciaio 18NCD5 cementato e temprato - *Cemented and tempered steel 18NCD5*
- 9 PRESA DI FORZA - PTO**
Acciaio 18NCD5 cementato e temprato - *Cemented and tempered steel 18NCD5*
- 10 CARTER PROTEZIONE - PROTECTION CARTER**
Nylon - *Nylon*
- 11 DIFFUSORE - DIFFUSER**
Ghisa grigia a grana fine - *Grey fine grained cast iron*
- 12 MANTELLO - SHELL**
Ghisa grigia a grana fine - *Grey fine grained cast iron*
- 13 VALVOLA A CLAPET - CLAPET VALVE**
Gomma naturale - *Natural rubber*
- 14 TENUTA MECCANICA DI SERIE PER POMPE AUTOADESCANTI
MECHANICAL SEAL FOR SELF PRIMING PUMPS**

