

APLIKACIJE

Vertikalne pumpe s vanjskim motorom i uronjenim pumpnim dijelom. Posebno su pogodne za prepumpavanje tankova ili septičkih jama za privatne ili industrijske potrebe.

Za podizanje malo prljave vode ili drugih ne-agresivnih tekućina.

RADNI UVIJETI

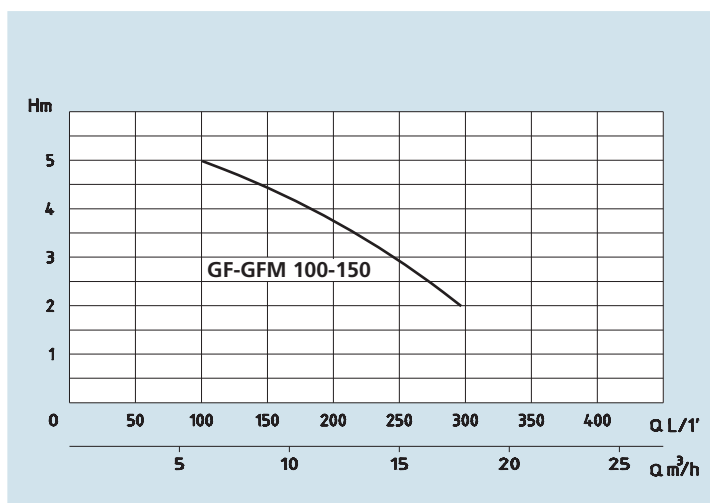
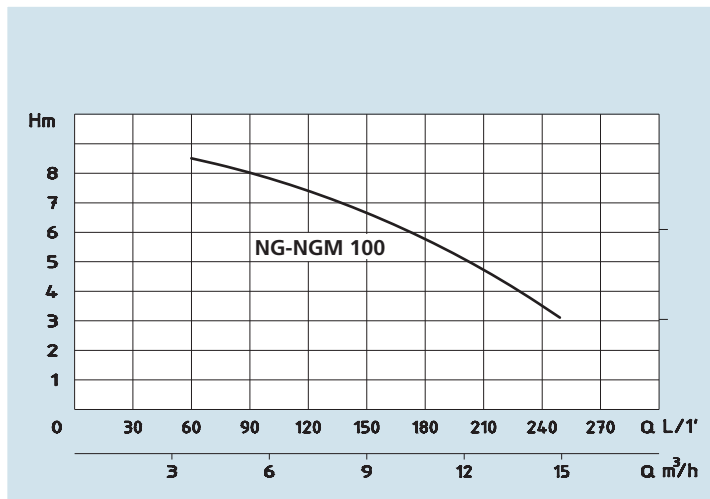
- Max. temperatura medija do 90° C
- Max. nečistoće Ø15mm (za NG-NGM)
- Max. nečistoće Ø25mm (za GF-GFM)
- Kontinuirani rad S1

MOTOR

- 2 polni (n = 2850 min⁻¹) za NG-NGM
- 4 polni (n = 1400 min⁻¹) za GF-GFM
- Klasa izolacije F
- Stupanj zaštite IP 44

MATERIALI

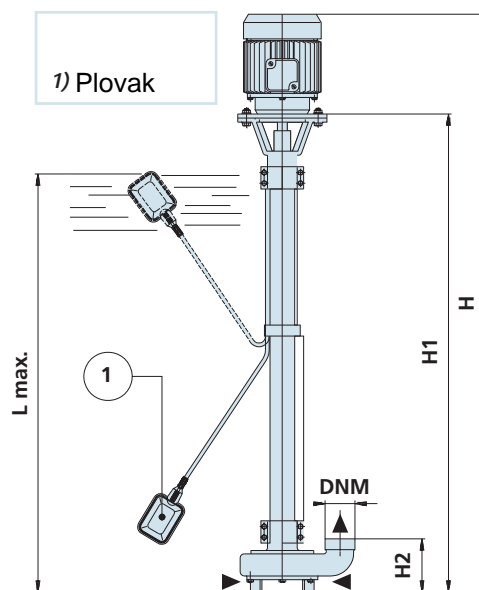
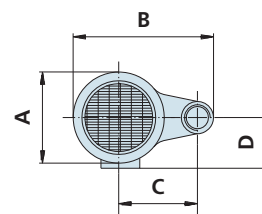
- Tijelo pumpe Ljevano željezo
- Nosač motora Ljevano željezo
- Lopatica Ljevano željezo
- Osovina Inox
- Tarni ležaj Mesing
- Tuljak (čahura) Inox



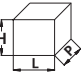
TEHNIČKE KARAKTERISTIKE

TIP PUMPE		SNAGA			AMPERA		Q = KAPACITET										
Monofazne	Trofazne	NOMINALNA		ULAZNA	Monofazne	Trofazne	Q = KAPACITET										
		P2	P1	m³/h			3,6	4,2	4,8	6	7,5	9	10,5	12	15	16,8	
230V-50Hz	230/400V-50Hz	HP	kW	kW	1 x 230V	3 x 400V	lt/1'	60	70	80	100	125	150	175	200	250	280
NGM 100	NG 100	0,75	0,55	0,75	3,9	2	H= VISINA DOBEVE u metrima										
							H (m)	8,5	8,4	8,2	7,8	7,2	6,6	6	5	3,2	1

TIP PUMPE		SNAGA			AMPERA		Q = KAPACITET										
Monofazne	Trofazne	NOMINALNA		ULAZNA	Monofazne	Trofazne	Q = KAPACITET										
		P2	P1	m³/h			6	7,5	9	10,5	12	13,5	15	18	21	24	
230V-50Hz	230/400V-50Hz	HP	kW	kW	1 x 230V	3 x 400V	lt/1'	100	125	150	175	200	225	250	300	350	400
GFM 100	GF 100	1,5	1,1	1,80	8,2	3,5	H= VISINA DOBEVE u metrima										
							H (m)	5	4,7	4,4	4,1	3,8	3,3	2,9	1,8	0,5	
GFM 150	GF 150	1,5	1,1	1,80	8,2	3,5	H (m)	5	4,7	4,4	4,1	3,8	3,3	2,9	1,8	0,5	



DIMENZIJE

TIP PUMPE		mm									DIMENSIONS mm 			MASA
Monofazne	Trofazne	A	B	C	D	L max	H	H1	H2	DNM	P	L	H	Kg
NGM 100	NG 100	152	224	120	69	1000	1430	1215	120	1" 1/4	210	1670	275	23
GFM 100	GF 100	211	278	140	96	1000	1488	1235	125	2"	-	-	-	37
GFM 150	GF 150	211	278	140	96	1500	1888	1635	125	2"	-	-	-	44