



### APLIKACIJE

- Prepumpavanje civilnih i industrijskih fekalnih otpadnih voda
- Prepumpavanje kanalizacije iz septičkih jama
- Generalno prepumpavanje nečiste vode koja sadrži krute tvari
- Pražnjenje procjedne vode
- Za sve ostale slične aplikacije gdje je potrebno savladati visinsku razliku

### NAJČEŠĆA UPOTREBA

- U pumpnim stanicama gradskih otpadnih voda
- Pročišćavanje otpadnih voda
- Restorani , hoteli , stambene zgrade , industrija ...

### TEHNIČKI PODACI

- Rotor pumpe (lopatica) : vortex nezačepljivi
- Pumpa se standardno isporučuje sa 6-metarskim lancem za spuštanje
- Max. temperatura tekućine: 40°C
- Max. slobodni prolaz krutih čestica: 100 mm
- 4 polni motor : 1400 o/min
- Kablovi za mogući priključak na strujnu mrežu direktno ili zvijezda-trokut metodom te sa signalnim kablom za temperaturnu termičku zaštitu / prodor vlage
- Klasa izolacije : F / H
- Stupanj zaštite : IP 68
- 380/400/415V, 50Hz, 50Hz trofazni napon
- Priključci : DN100
- Snage modela do : 22kW

### MATERIJALI

- Tijelo pumpe , rotor : ljevano željezo
- Osovina : INOX 403
- Dvostruka mehanička brtva unutar uljne komore od najkvalitetnijih materijala

### DODATNI PRIBOR (NA ZAHTJEV)

- LL - Pribor za mokru montažu

( Pribor uključuje : sidrično postolje za pumpu sa koljenom pod 90 stupnjeva , gornji i donji držač/usmjerivač za vodilice,vijci,brtve... )

\*\*\* Napomena : vodilice tj. pocinčane ili inox cijevi od 2" nisu u isporuci .  
Nabavljaju se lokalno ovisno o dubini ugradnje u crpnoj jami / šahtu !!!

### DODATNI PRIBOR ZA MOKRU MONTAŽU



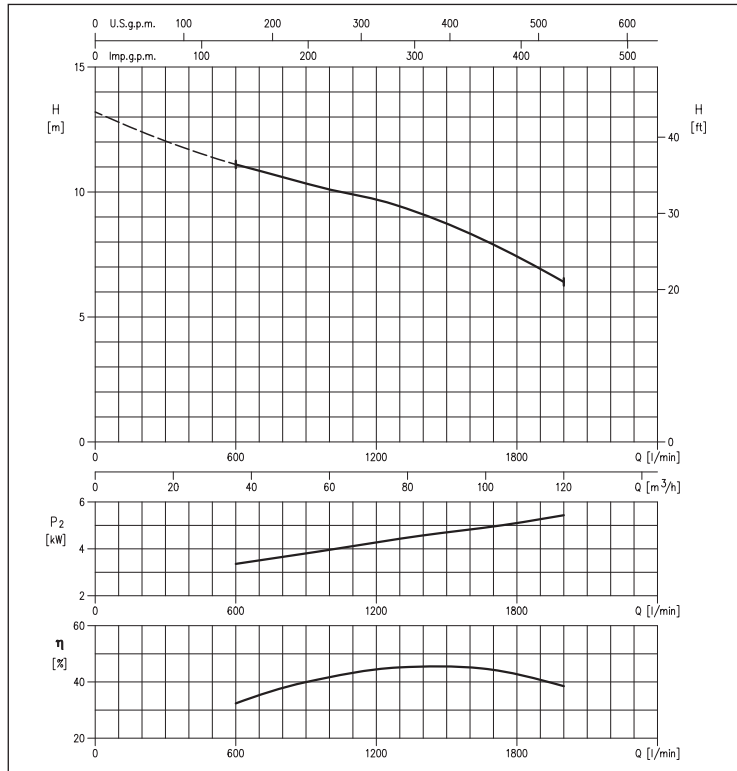
### TEHNIČKE KARAKTERISTIKE SVIH MODELA

#### DMLV 100 PERFORMANSE

Model pumpe	P <sub>2</sub>		Q=Protok (kapacitet)									
	[HP]	[kW]	l/min m <sup>3</sup> /h	600	800	1000	1200	1400	1700	2000	2400	2800
100DMLV55.5	7,5	5,5	11,1	10,6	10,1	9,7	9,1	7,9	6,4	-	-	-
100DMLV57.5	10	7,5	15,4	14,9	14,3	13,7	13,0	11,6	10,0	7,0	-	-
100DMLV511	15	11	-	18,8	18,2	17,6	16,9	15,8	14,5	12,4	9,9	-
100DMLV515	20	15	-	-	23,4	23,0	22,5	21,7	20,7	19,0	16,0	-
100DMLV522	30	22	-	-	29,4	29,1	28,7	28,2	27,5	26,5	25,0	-

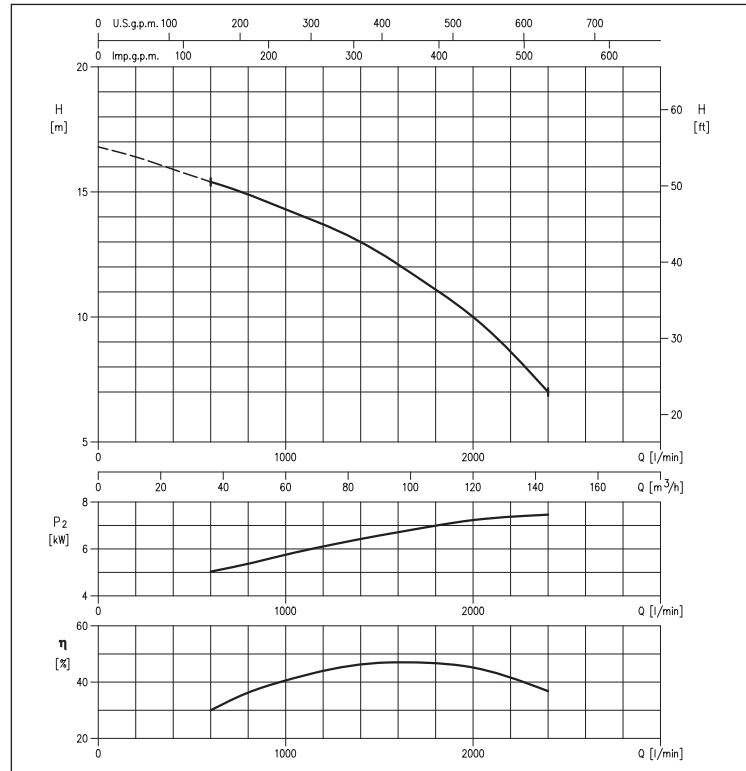
#### 100DMLV55.5

Promjer rotora : 211 mm



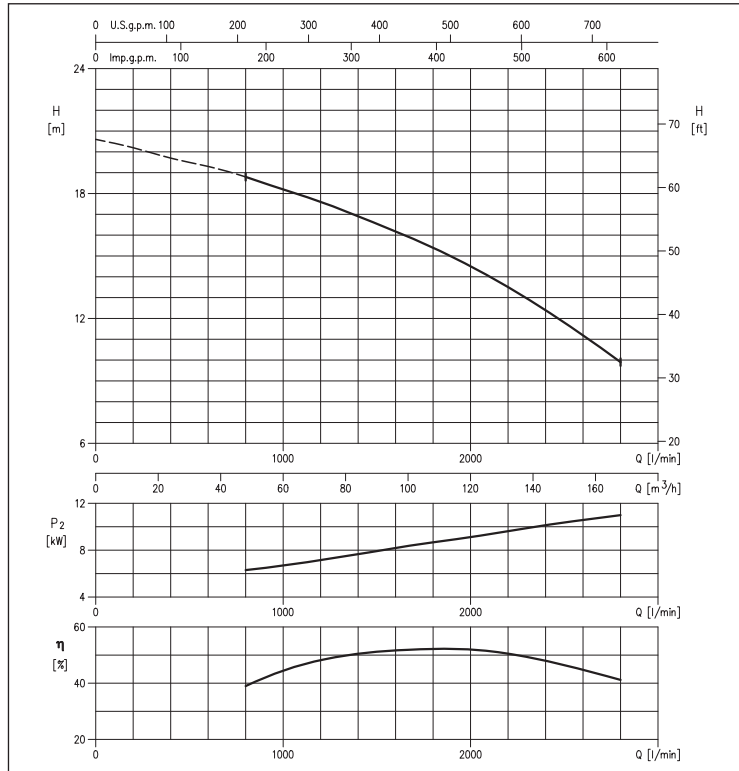
#### 100DMLV57.5

Promjer rotora : 231 mm



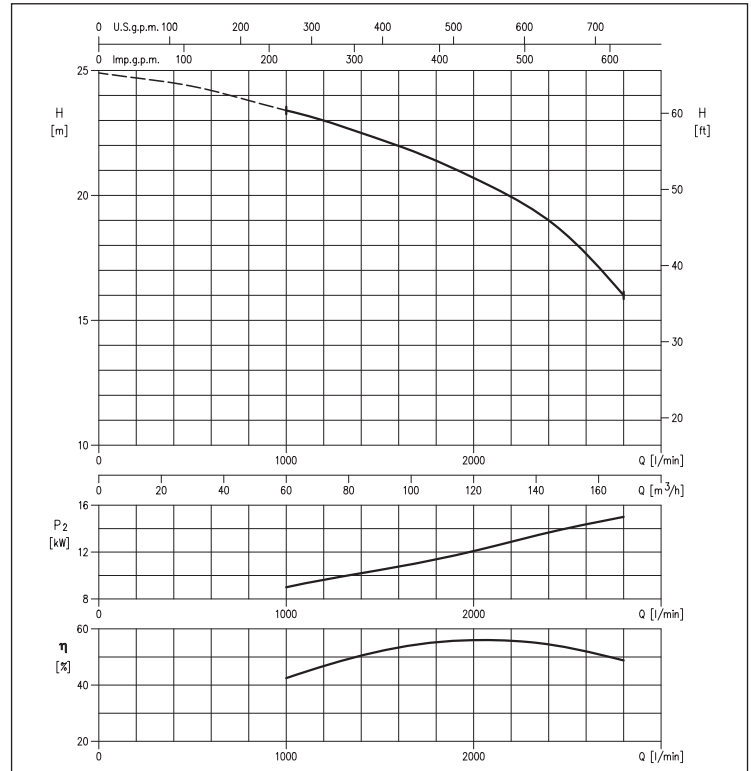
### 100DMLV511

Promjer rotora : 251 mm



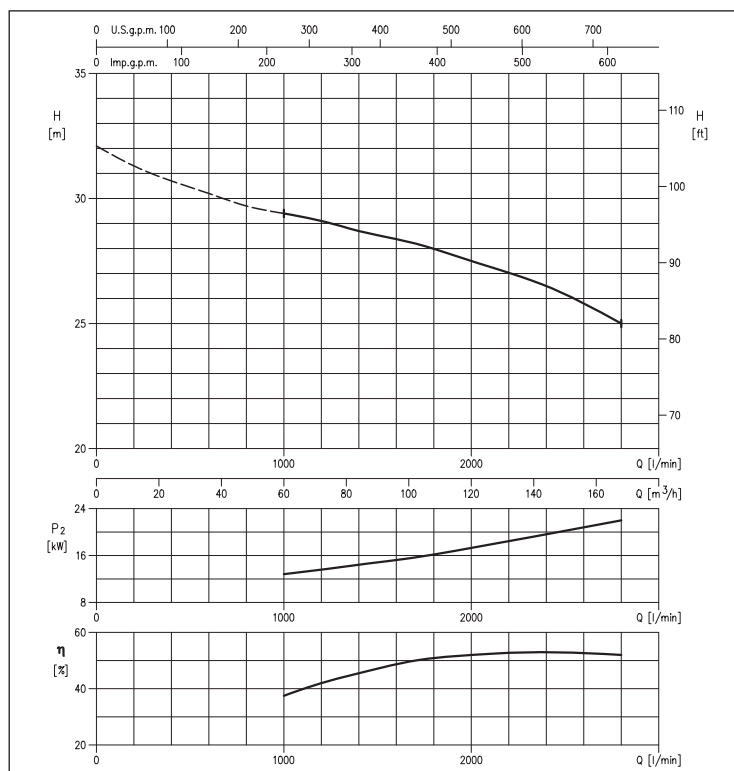
### 100DMLV515

Promjer rotora : 268 mm



### 100DMLV522

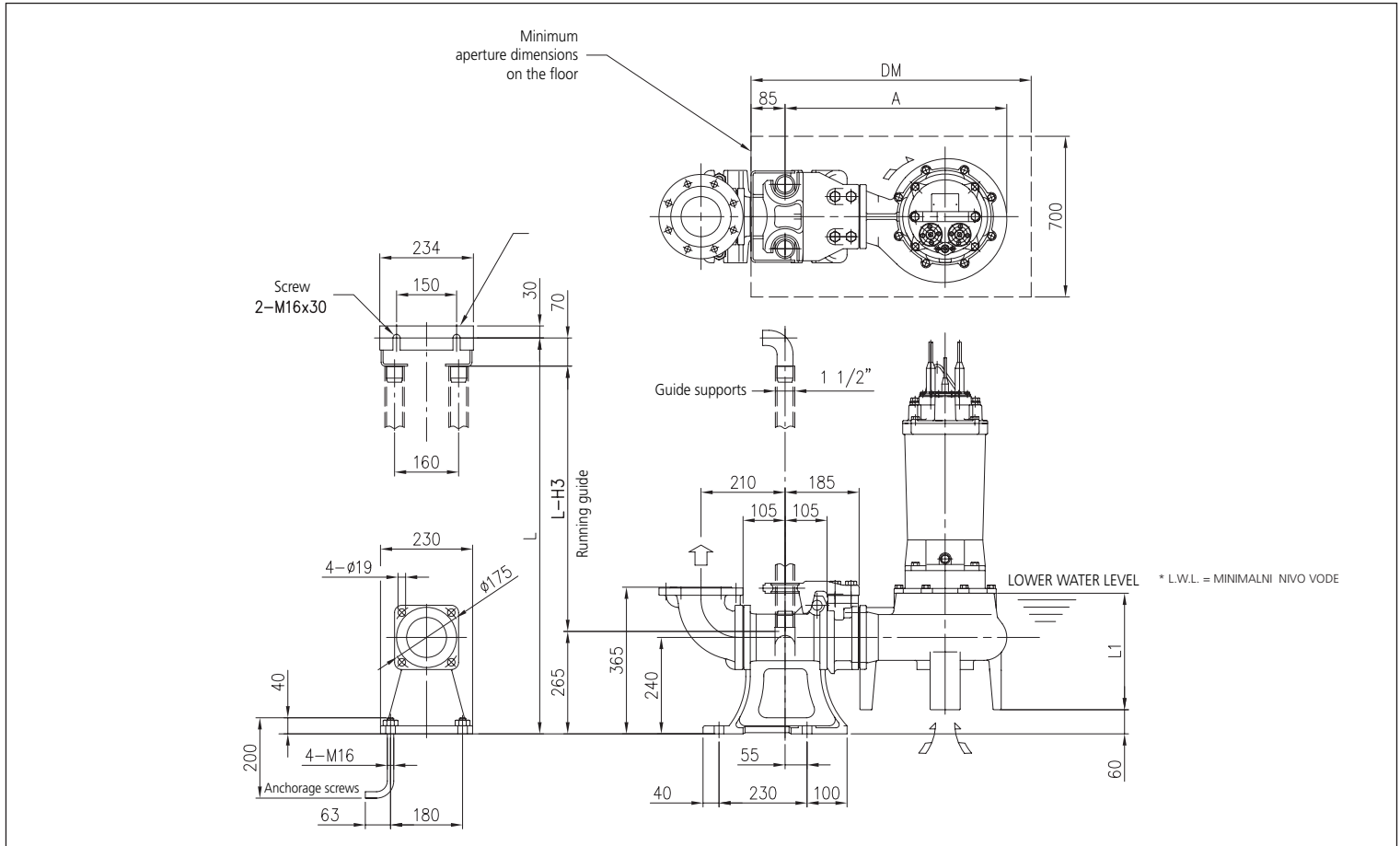
Promjer rotora : 300 mm



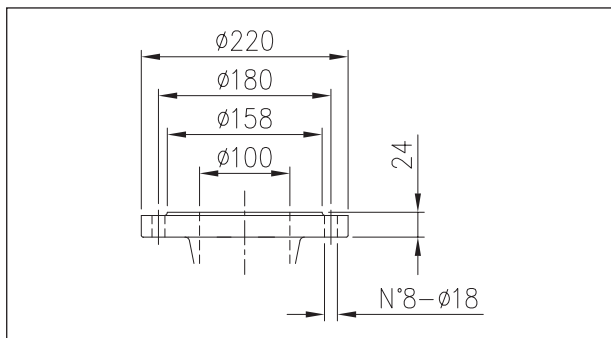




### DIMENZIJE LL 100 KUPLUNG SETA (NOSAČA TJ. PRIBORA ZA MOKRU MONTAŽU)



### DIMENZIJE PRIRUBNICE



Model	A	H3	L1	Weight [kg]
100 DMLV55.5	554	335	250	46
100 DMLV57.5	611	335	250	46
100 DMLV511	611	335	250	46
100 DMLV515	698	335	300	46
100 DMLV522	698	335	300	46

LL100

EBARA



Haneda (Japan)



Sodegaura (Japan)



Fujisawa (Japan)



Rock Hill (America)



Brendola (VI) - Italy



Cles (TN) - Italy

### Principal EBARA Group Companies in the world

Ebara Corporation - Japan  
(45 Companies)

Ebara Pumps Europe SpA - Italy  
 Ebara America Corporation (EAC) - USA  
 Ebara International Corporation - USA  
 Burton Mechanical Contractors, Inc. - USA  
 Ebara Technologies Inc. - USA  
 Ebara Environmental Corporation - USA  
 E & M Energy, Inc. - USA  
 Matsuzaka Company (America), Inc. - USA  
 Ebara Indústrias Mecánicas e Comércio Ltda. - Brasil  
 Ebara Engineering Singapore Pte. Ltd. - Singapore  
 Ebara Kailay Environmental Eng. Co. Ltd. - Taiwan  
 Ebara Densan Taiwan Manufacturing Co., Ltd. - Taiwan  
 Ebara Benguet Inc. - Philippine  
 Ebara (Thailand) Limited. - Thailand  
 Ebara pumpen - germany  
 Ebara pompes - France  
 Ebara Precision Machinery Korea Incorporated - Korea  
 Ebara Engineering (Malaysia) Sdn. Bhd. - Malaysia  
 P.T. Ebara Indonesia - Indonesia  
 Ebara pompe Hidro - metal - Croatia  
 Hyosung-Ebara Company Ltd. - Korea  
 Ebara Iran - Iran  
 Ebara Middle East - U.A.E.



PUMPS STATION

