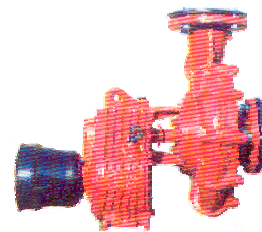




Jednostupanjske centrifugalne pumpe



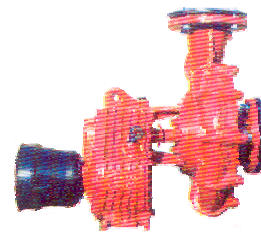
Seria

CA

Tip pumpe	Rotor pumpe		Priklučci		Okretaji traktora	Omjer	Okretaji pumpe	Performanse			Snaga traktora KS
	ø mm.	otvoren mm.	Usis	Izlaz				Protok l/1'	Pritisak H mt.	Cv ass.	
CA2-7907	180	7	2"	2"	540	1 : 7,90	4000	230 400 600 800 1000	79 75 70 65 57	8 10,1 12,4 14,2 16	20
CA2-79035	180	3,5	2"	2"	540	1 : 7,90	4000	175 250 320 350 420	74 69 64 61 45	9,6 8,2 8,6 9,2 9,6	15
CA50-738A1	174	10	65 mm.	50 mm.	542	1 : 7,38	4000	500 600 700 800 900 1000	72,7 71,4 69,5 67,2 65 62,2	15,7 17,2 18,4 19,5 20,7 21,7	30
CA50-738B1	169	10	65 mm.	50 mm.	542	1 : 7,38	4000	500 600 700 800 900 1000	63 61,7 60 57 54,4 51,4	12,9 14,1 15,2 16,3 17,2 18	25
CA50-627A1	174	10	65 mm.	50 mm.	638	1 : 6,27	4000	500 600 700 800 900 1000	72,7 71,4 69,5 67,2 65 62,2	15,7 17,2 18,4 19,5 20,7 21,7	30
CA50-627B1	169	10	65 mm.	50 mm.	638	1 : 6,27	4000	500 600 700 800 900 1000	63 61,7 60 57 54,4 51,4	12,9 14,1 15,2 16,3 17,2 18	25
CA50-738A2	210	6	65 mm.	50 mm.	542	1 : 7,38	4000	500 600 700 800 900	99,7 96,8 95,9 93,4 92,6	26,8 28,4 30,0 31,2 32,0	40
CA50-738B2	200	6	65 mm.	50 mm.	542	1 : 7,38	4000	500 600 700 800 900	85,7 83,6 81,5 77,9 73,7	22 23,4 24,8 25,9 27,3	35
CA50-738C2	195	6	65 mm.	50 mm.	542	1 : 7,38	4000	500 600 700 800 900	79,3 77 74,5 71 66,7	19,9 21,2 22,5 23,5 24,7	30
CA50-738D2	190	6	65 mm.	50 mm.	542	1 : 7,38	4000	500 600 700 800 900	74,1 71,3 68,7 65 60,7	18 19,3 20,5 21,4 22,5	30
CA50-627A2	210	6	65 mm.	50 mm.	638	1 : 6,27	4000	500 600 700 800 900	99,7 96,8 95,9 93,4 92,6	26,8 28,4 30 31,2 32	40
CA50-627B2	200	6	65 mm.	50 mm.	638	1 : 6,27	4000	500 600 700 800 900	85,7 83,6 81,5 77,9 73,7	22 23,4 24,8 25,9 27,3	35



Jednostupanjske centrifugalne pumpe



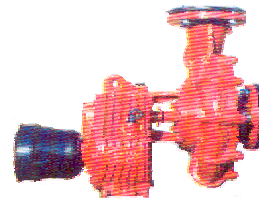
Seria

CA

Tip pumpe	Rotor pumpe		Priklučci		Okretaji traktora	Omjer	Okretaji pumpe	Performanse			Snaga traktora KS
	ø mm.	otvoren mm.	USIS	Izlaz				Protok l/1'	Pritisak H mt.	Cv ass.	
CA50-627C2	195	6	65 mm.	50 mm.	638	1 : 6,27	4000	500 600 700 800 900	79,3 77 74,5 71 66,7	19,9 21,2 22,5 23,5 24,7	30
CA50-627D2	190	6	65 mm.	50 mm.	638	1 : 6,27	4000	500 600 700 800 900	74,1 71,3 68,7 65 60,7	18 19,3 20,5 21,4 22,5	30
CA55-741A	260	6	65 mm.	55 mm.	459	1 : 7,41	3500	500 600 700 800 900 1000	131 130 128 125 122 118	37 39,3 41,5 44 46 48,5	60
CA55-741B	250	6	65 mm.	55 mm.	459	1 : 7,41	3500	500 600 700 800 900 1000	120,7 119 117 115 111 106	33,5 35,5 37,5 39,5 42 43,5	60
CA55-741C	240	6	65 mm.	55 mm.	459	1 : 7,41	3500	500 600 700 800 900 1000	104 102 100 97 93 89	27 29 31 33 34,5 36	45
CA55-628A	260	6	65 mm.	55 mm.	557	1 : 6,28	3500	500 600 700 800 900 1000	131 130 128 125 122 118	37 39,3 41,5 44 46 48,5	60
CA55-628B	250	6	65 mm.	55 mm.	557	1 : 6,28	3500	500 600 700 800 900 1000	121 119 117 115 111 106	33,3 35,5 37,5 39,5 42 43,5	60
CA55-628C	240	6	65 mm.	55 mm.	557	1 : 6,28	3500	500 600 700 800 900 1000	104,2 102 100 97 93 89	27 29 31 33 34,5 36	45
CA55-537A	260	6	65 mm.	55 mm.	652	1 : 5,37	3500	500 600 700 800 900 1000	131 130 128 125 122 118	37 39,3 41,5 44 46 48,5	60
CA55-537B	250	6	65 mm.	55 mm.	652	1 : 5,37	3500	500 600 700 800 900 1000	121 119 117 115 111 106	33,3 35,5 37,5 39,5 42 43,5	60
CA55-537C	240	6	65 mm.	55 mm.	652	1 : 5,37	3500	500 600 700 800 900 1000	104,2 102 100 97 93 89	27 29 31 33 34,5 36	45
CA65-738A1	178	16	80 mm.	65 mm.	542	1 : 7,38	4000	800 900 1000 1100 1200 1300 1500	79,1 78,5 77,7 76,5 75,2 73,7 70,3	25,1 26,6 28 29,3 30,7 32 34,4	45



Jednostupanjske centrifugalne pumpe

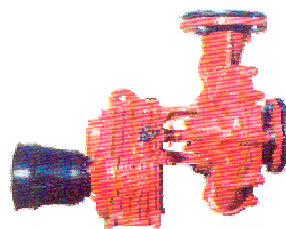


Seria **CA**

Tip pumpe	Rotor		Priklučci		Okretaji traktora	Omjer	Okretaji pumpe	Performanse			Snaga traktora KS
	ø mm.	otvoren mm.	USIS	Izlaz				Protok l/1'	Pritisak H mt.	Cv ass.	
CA65-738B1	170	16	80 mm.	65 mm.	542	1 : 7,38	4000	800	66,7	20,5	35
								900	66	21,7	
								1000	65	22,8	
								1100	63,8	23,9	
								1200	62,3	25	
								1300	60,5	26	
1500	56,7	27,8									
CA65-627A1	178	16	80 mm.	65 mm.	638	1 : 6,27	4000	800	79,1	25,1	45
								900	78,5	26,6	
								1000	77,7	28	
								1100	76,5	29,3	
								1200	75,2	30,7	
								1300	73,7	32	
1500	70,3	34,4									
CA65-627B1	170	16	80 mm.	65 mm.	638	1 : 6,27	4000	800	66,7	20,5	35
								900	66	21,7	
								1000	65	22,8	
								1100	63,8	23,9	
								1200	62,3	25	
								1300	60,5	26	
1500	56,7	27,8									
CA65-741A2	260	9	80 mm.	65 mm.	459	1 : 7,41	3400	900	115	48,1	70
								1000	112	50,4	
								1100	111	52,7	
								1200	108,6	54,9	
								1300	106	57,2	
								1400	106	56	
CA65-741B2	250	9	80 mm.	65 mm.	459	1 : 7,41	3400	900	95	38	60
								1000	93	39	
								1100	90	41	
								1200	88	43	
								1300	85	45	
								1400	82	47	
CA65-741C2	240	9	80 mm.	65 mm.	459	1 : 7,41	3400	900	80	32,3	50
								1000	77,9	33,5	
								1100	75,6	35,3	
								1200	73,3	36,5	
								1300	71	38	
								1400	67	39,5	
CA65-628A2	260	9	80 mm.	65 mm.	541	1 : 6,28	3400	900	115	48,1	70
								1000	112	50,4	
								1100	111	52,7	
								1200	108,6	54,9	
								1300	106	57,2	
								1400	106	56	
CA65-628B2	250	9	80 mm.	65 mm.	541	1 : 6,28	3400	900	95	38	60
								1000	93	39	
								1100	90	41	
								1200	88	43	
								1300	85	45	
								1400	82	47	
CA65-628C2	240	9	80 mm.	65 mm.	541	1 : 6,28	3400	900	80	32,3	50
								1000	77,9	33,5	
								1100	75,6	35,3	
								1200	73,3	36,5	
								1300	71	38	
								1400	67	39,5	
CA65-537A2	260	9	80 mm.	65 mm.	633	1 : 5,37	3400	900	115	48,1	70
								1000	112	50,4	
								1100	111	52,7	
								1200	108,6	54,9	
								1300	106	57,2	
								1400	106	56	
CA65-537B2	250	9	80 mm.	65 mm.	633	1 : 5,37	3400	900	95	38	60
								1000	93	39	
								1100	90	41	
								1200	88	43	
								1300	85	45	
								1400	82	47	
CA65-537C2	240	9	80 mm.	65 mm.	633	1 : 5,37	3400	900	80	32,3	45
								1000	77,9	33,5	
								1100	75,6	35,3	
								1200	73,3	36,5	
								1300	71	38	
								1400	67	39,5	



Jednostupanjske centrifugalne pumpe



Seria

CA

Tip pumpe	Rotor		Priklučci		Okretaji traktora	Omjer	Okretaji pumpe	Performanse			Snaga Traktora KS
	ø mm.	otvoren mm.	Usis	Izlaz				Protok l/1'	Pritisak H mt.	Cv ass.	
CA80-741A1	210	16	100 mm.	80 mm.	459	1 : 7,41	3400	1200 1400 1600 1800 2000	77 76 75,5 74,5 72,5	39 41,5 43,5 45 46,5	55
CA80-741B1	200	16	100 mm.	80 mm.	459	1 : 7,41	3400	1200 1400 1600 1800 2000	70 69 67,5 65,5 63	35 37,5 39,5 42 44,5	55
CA80-628A1	210	16	100 mm.	80 mm.	541	1 : 6,28	3400	1200 1400 1600 1800 2000	77 76,5 75,5 74,5 72,5	39 41,5 43,5 45 46,5	55
CA80-628B1	200	16	100 mm.	80 mm.	541	1 : 6,28	3400	1200 1400 1600 1800 2000	70 69 67,5 65,5 63	35 37,5 39,5 42 44,5	55
CA80-537A1	210	16	100 mm.	80 mm.	633	1 : 5,37	3400	1200 1400 1600 1800 2000	77 76 75,5 74,5 72,5	39 41,5 43,5 45 46,5	55
CA80-537B1	200	16	100 mm.	80 mm.	633	1 : 5,37	3400	1200 1400 1600 1800 2000	70 69 67,5 65,5 63	35 37,5 39,5 42 44,5	55
CA80-741A2	210	18	100 mm.	80 mm.	459	1 : 7,41	3400	1600 1800 2000 2250 2500	77,5 76 75,5 73 70	47 50 52 54 55,5	65
CA80-741B2	200	18	100 mm.	80 mm.	459	1 : 7,41	3400	1600 1800 2000 2250 2500	72,5 71 69,5 66 62,5	43 45,5 48 51 53,5	65
CA80-628A2	210	18	100 mm.	80 mm.	541	1 : 6,28	3400	1600 1800 2000 2250 2500	77,5 76 75,5 73 70	47 50 52 54 55,5	65
CA80-628B2	200	18	100 mm.	80 mm.	541	1 : 6,28	3400	1600 1800 2000 2250 2500	72,5 71 69,5 66 62,5	43 45,5 48 51 53,5	65
CA80-537A2	210	18	100 mm.	80 mm.	633	1 : 5,37	3400	1600 1800 2000 2250 2500	77,5 76 75,5 73 70	47 50 52 54 55,5	65
CA80-537B2	200	18	100 mm.	80 mm.	633	1 : 5,37	3400	1600 1800 2000 2250 2500	72,5 71 69,5 66 62,5	43 45,5 48 51 53,5	65

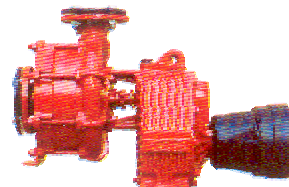


Jednostupanjske centrifugalne pumpe

Tip pumpe	Rotor		Prijlučci		Okretaji traktora	Omjer	Okretaji pumpe	Performanse			Snaga Traktora KS
	ø mm.	otvoren mm.	USIS	Izlaz				Protok l/1'	Pritisak H mt.	Cv ass.	
CA80-515A3	330	9	100 mm.	80 mm.	540	1 : 5,15	2600	900 1200 1600 2000 2500	112 109 105 96 83	58 66 74 83 90	100
CA80-515B3	320	9	100 mm.	80 mm.	540	1 : 5,15	2600	900 1200 1600 2000 2500	106 103 98 89 76	54 61 69 77 85	100
CA80-515C3	310	9	100 mm.	80 mm.	540	1 : 5,15	2600	900 1200 1600 2000 2500	100 97 92 83 70	51 57 65 72 79	85
CA80-315A3	330	9	100 mm.	80 mm.	850	1 : 3,15	2600	900 1200 1600 2000 2500	112 109 105 86 83	58 66 74 83 90	90
CA80-315B3	320	9	100 mm.	80 mm.	850	1 : 3,15	2600	900 1200 1600 2000 2500	106 103 98 89 76	54 61 69 77 85	100
CA80-315C3	310	9	100 mm.	80 mm.	850	1 : 3,15	2600	900 1200 1600 2000 2500	100 97 92 83 70	51 57 65 72 79	85
CA80-538A4	249	18	100 mm.	80 mm.	540	1 : 5,38	2900	1500 2000 2500 3000 3300	100 98 95 90 85	63 68 77 86 94	110
CA80-538B4	240	18	100 mm.	80 mm.	540	1 : 5,38	2900	1500 2000 2500 3000 3300	86 84,3 81,7 77,4 73,1	50,4 54,4 61,6 68,8 75,2	90
CA80-538C4	230	18	100 mm.	80 mm.	540	1 : 5,38	2900	1500 2000 2500 3000 3300	72,5 71 68,8 65,2 61,5	39 42,2 48 54 59	70
CA80-340A4	249	18	100 mm.	80 mm.	850	1 : 3,40	2900	1500 2000 2500 3000 3300	100 98 95 90 85	63 68 77 86 94	110
CA80-340B4	240	18	100 mm.	80 mm.	850	1 : 3,40	2900	1500 2000 2500 3000 3300	86 84,3 81,7 77,4 73,1	50,4 54,4 61,6 68,8 75,2	80
CA80-340C4	230	18	100 mm.	80 mm.	850	1 : 3,40	2900	1500 2000 2500 3000 3300	72,5 71 68,8 65,2 61,5	39 42,2 48 54 59	70



Višestepene centrifugalne pumpe



Seria

CA

Tip pumpe	Rotor pumpe		Priklučci		Broj okretaja traktora	Omjer	Okretaji pumpe	Performanse			Snaga Traktora KS
	ø mm.	otvoren mm.	USIS	Izlaz				Protok l/1'	Pritisak H mt.	Cv ass.	
CA552-628A	ø=260 mm.	ø=205 mm.	65 mm.	55 mm.	460	1 : 6,28	2900	400	148	24	45
	opening 6 mm.	opening 6 mm.						450	147	25	
								500	144	27	
								550	143	28	
								600	140	29	
								700	135	31	
CA552-628B	ø=250 mm.	ø=205 mm.	65 mm.	55 mm.	460	1 : 6,28	2900	400	140	23	45
	opening 6 mm.	opening 6 mm.						450	139	24	
								500	138	25	
								550	136	26	
								600	134	27	
								700	127	30	
CA552-537A	ø=260 mm.	ø=205 mm.	65 mm.	55 mm.	540	1 : 5,37	2900	400	148	24	45
	opening 6 mm.	opening 6 mm.						450	147	25	
								500	144	27	
								550	143	28	
								600	140	29	
								700	135	31	
CA552-537B	ø=250 mm.	ø=205 mm.	65 mm.	55 mm.	540	1 : 5,37	2900	400	140	23	45
	opening 6 mm.	opening 6 mm.						450	139	24	
								500	138	25	
								550	136	26	
								600	134	27	
								700	127	30	
CA652-537A2	ø=260 mm.	ø=205 mm.	80 mm.	65 mm.	540	1 : 5,37	2900	800	144	48	75
	opening 9 mm.	opening 12 mm.						900	143	51	
								1050	140	56	
								1200	135	59	
								1350	128	62	
								1450	124	64	
CA652-537B2	ø=250 mm.	ø=205 mm.	80 mm.	65 mm.	540	1 : 5,37	2900	800	138	45	70
	opening 9 mm.	opening 12 mm.						900	136	48	
								1050	132	52	
								1200	127	55	
								1350	120	59	
								1450	114	61	
CA652-325A2	ø=260 mm.	ø=205 mm.	80 mm.	65 mm.	900	1 : 3,25	2900	800	144	48	80
	opening 9 mm.	opening 12 mm.						900	143	51	
								1050	140	65	
								1200	135	59	
								1350	128	62	
								1450	124	64	
CA652-325B2	ø=250 mm.	ø=205 mm.	80 mm.	65 mm.	900	1 : 3,25	2900	800	138	45	70
	opening 9 mm.	opening 12 mm.						900	136	48	
								1050	132	52	
								1200	127	55	
								1350	120	59	
								1450	114	61	
CA802-420A3	ø=330 mm.	ø=260 mm.	100 mm.	80 mm.	540	1 : 4,20	2200	1250	128	64	90
	opening 9 mm.	opening 14 mm.						1500	124	69	
								1750	119	73	
								2000	113	78	
								2300	104	82	
CA802-420B3	ø=320 mm.	ø=260 mm.	100 mm.	80 mm.	540	1 : 4,20	2200	1250	122	60	90
	opening 9 mm.	opening 14 mm.						1500	118	65	
								1750	112	70	
								2000	106	74	
								2300	96	78	
CA802-260A3	ø=330 mm.	ø=260 mm.	100 mm.	80 mm.	900	1 : 2,60	2200	1250	128	64	90
	opening 9 mm.	opening 14 mm.						1500	124	69	
								1750	119	73	
								2000	113	78	
								2300	104	82	
CA802-260B3	ø=320 mm.	ø=260 mm.	100 mm.	80 mm.	900	1 : 2,60	2200	1250	122	60	90
	opening 9 mm.	opening 14 mm.						1500	118	65	
								1750	112	70	
								2000	106	74	
								2300	96	78	

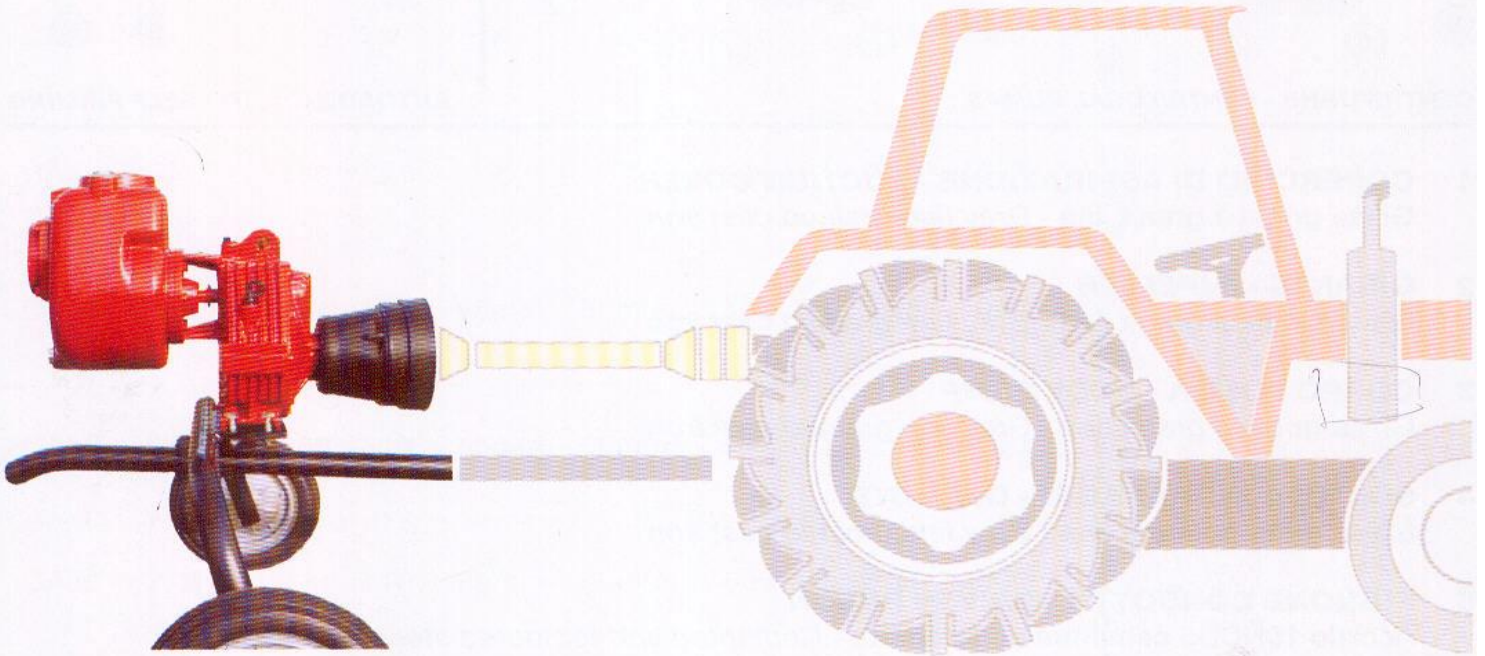


**POMPE CARRELLATE CENTRIFUGHE E AUTOADESCANTI
CON MOLTIPLICATORE PER TRATTORE**

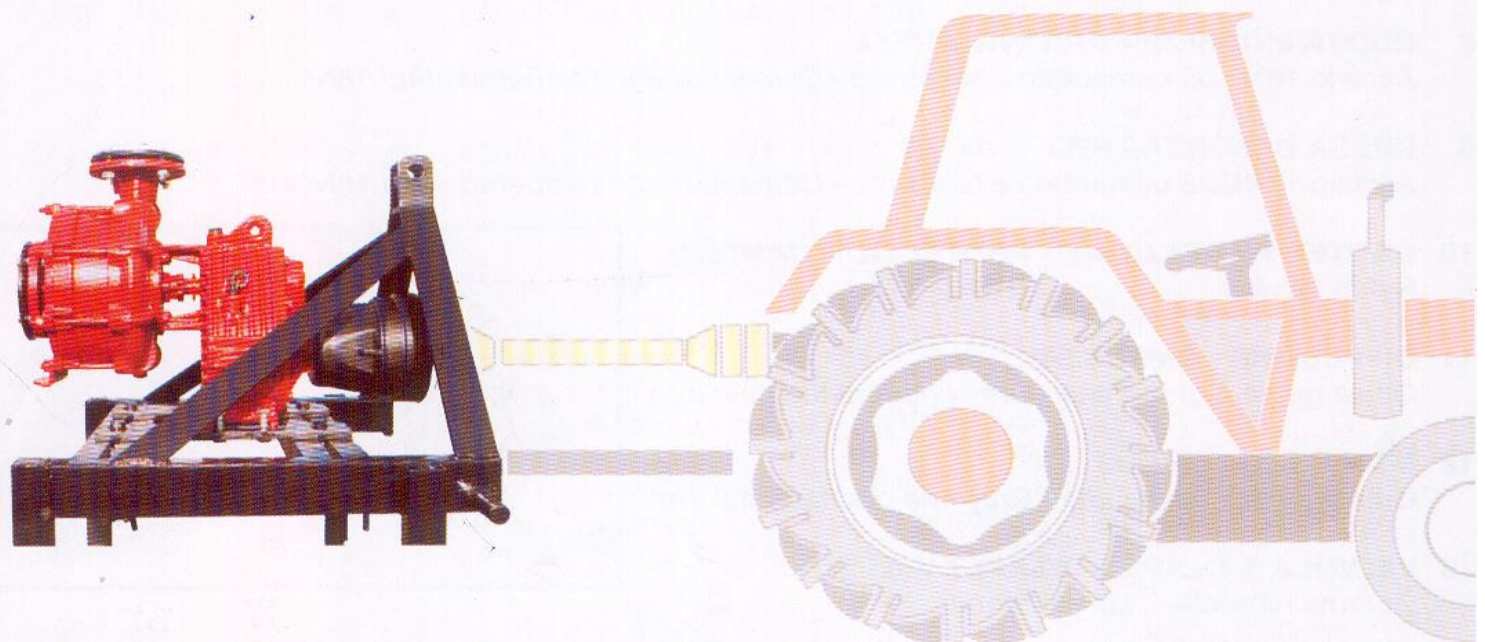
**CENTRIFUGAL AND SELF PRIMING TRAILER-MOUNTED
PUMPS WITH MULTIPLIER GEAR FOR TRACTOR**



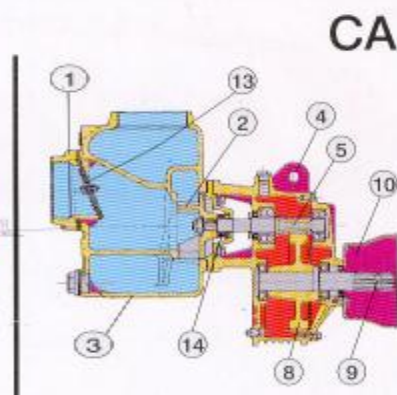
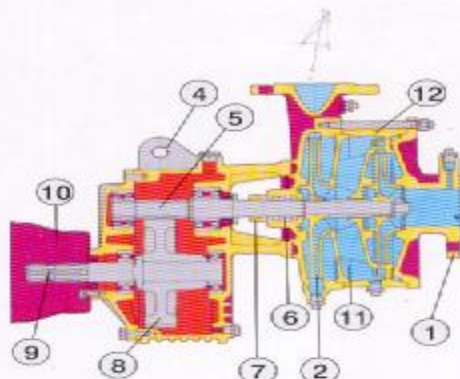
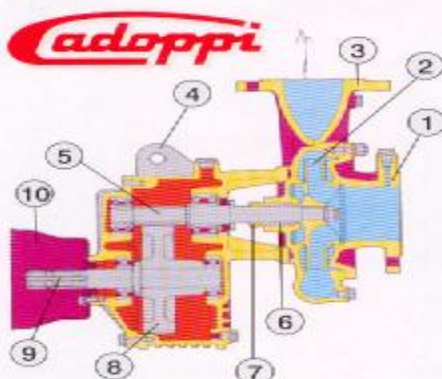
Caldoppi



- Applicazione su carrello a 2 ruote
- Pump mounted on a 2 wheel trailer



- Applicazione su base. Attacco a tre punti
- Pump mounted on a base provided with a three point coupling

Adoppi**CENTRIFUGHE - CENTRIFUGAL PUMPS****AUTOADESCANTI - SELF PRIMING**

- 1 COPERCHIO DI ASPIRAZIONE - SUCTION COVER**
Ghisa grigia a grana fine - *Grey fine grained cast iron*
- 2 GIRANTE - IMPELLER**
Ghisa grigia a grana fine - *Grey fine grained cast iron*
- 3 CORPO POMPA - BODY PUMP**
Ghisa grigia a grana fine - *Grey fine grained cast iron*
- 4 SCATOLA INGRANAGGI - GEAR BOX**
Ghisa grigia a grana fine - *Grey fine grained cast iron*
- 5 PIGNONE CONDOTTO - DRIVEN PINION**
Acciaio 18NCD5 cementato e temprato - *Cemented and tempered steel 18NCD5*
- 6 BADERNA DI SERIE PER POMPE CENTRIFUGHE - GLAND FOR CENTRIFUGAL PUMPS**
- 7 PREMITRECCIA - PACKING GLAND**
Ghisa grigia a grana fine - *Grey fine grained cast iron*
- 8 RUOTA MOTRICE - DRIVING WHEEL**
Acciaio 18NCD5 cementato e temprato - *Cemented and tempered steel 18NCD5*
- 9 PRESA DI FORZA - PTO**
Acciaio 18NCD5 cementato e temprato - *Cemented and tempered steel 18NCD5*
- 10 CARTER PROTEZIONE - PROTECTION CARTER**
Nylon - *Nylon*
- 11 DIFFUSORE - DIFFUSER**
Ghisa grigia a grana fine - *Grey fine grained cast iron*
- 12 MANTELLO - SHELL**
Ghisa grigia a grana fine - *Grey fine grained cast iron*
- 13 VALVOLA A CLAPET - CLAPET VALVE**
Gomma naturale - *Natural rubber*
- 14 TENUTA MECCANICA DI SERIE PER POMPE AUTOADESCANTI
MECHANICAL SEAL FOR SELF PRIMING PUMPS**

