



Velika dimenzija filtera omogućava visoko kvalitetno filtriranje te ne zahtijeva prekomjerno čišćenje.

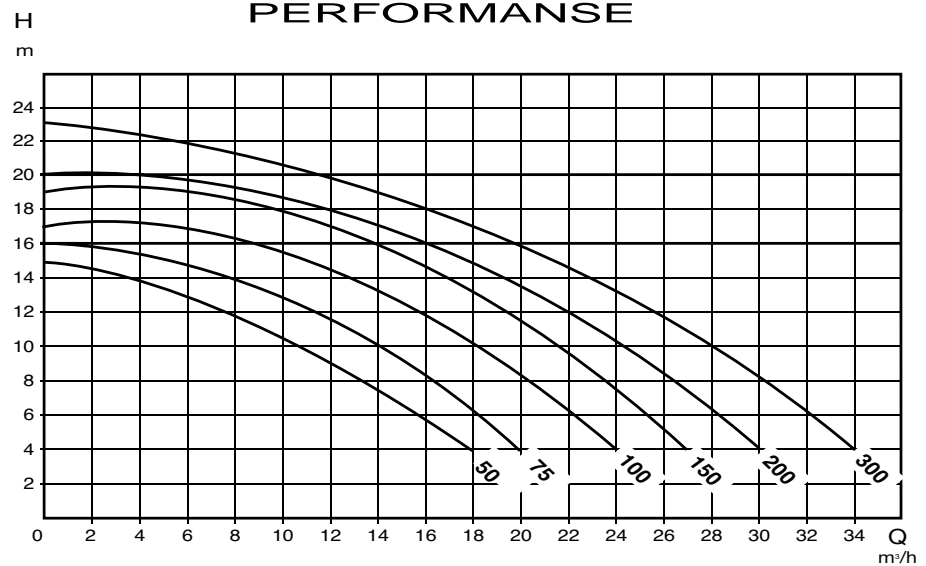
Samousisne pumpe za bazene



Primjena: Električna samousisna pumpa za bazene s velikim predfilterom, koji u sklopu s izvrsnim hidrauličkim performansama daje vrlo veliki filtrirani kapacitet. Filter s transparentnim, polikarbonatnim poklopcem vrlo lako omogućuje pregled pred-filterskog sita. Maksimalna usisna visina 4 m. Maksimalni udio soli 6 g po litri za slane vode.

Konstruktivne karakteristike: tijelo pumpe, poklopac i difuzor su od polipropilena, otpornog na kemijske proizvode u bazenima i ojačane staklenim vlaknima koje jamče izvrsnu dugotrajnost. Osovina od nehrđajućeg čelika AISI 316, noryl rotor, prozirni poklopac od polikarbonata, lanterna od aluminija, mehanička brtva od karbon-keramike, na zahtjev: silicon carbide / tungsten carbon / AISI 316. Vijci od nehrđajućeg čelika AISI 304. - Priključci ulaz / izlaz: 2" / 2" Motor: Standardni asinhroni motor, zaštićen od vanjskih utjecaja. Zaštita IP-55, 2850 okretaja u minuti, 50-60 Hz, F klase izolacije. Ležajevi motora trajno podmazani te odabrani kako bih osigurali tihi i dugi vijek rada.

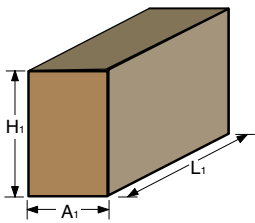
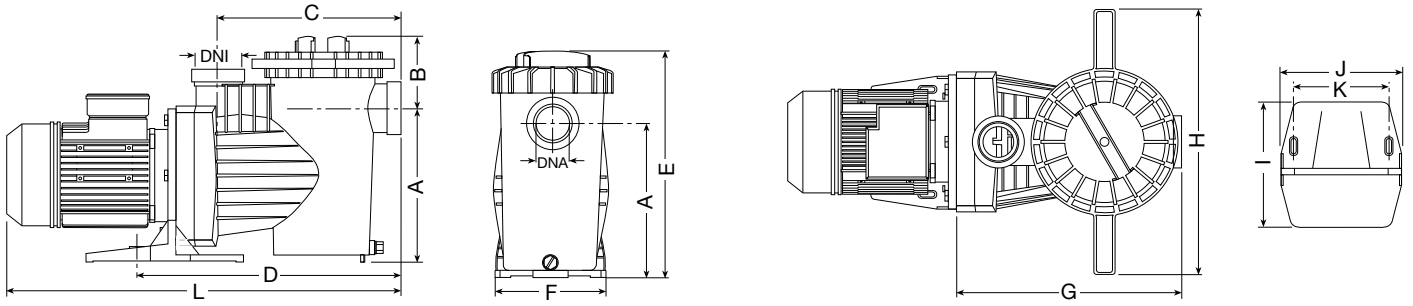
PERFORMANSE



PRIKLJUČCI

Tip	HP	KW	Kond. µF	"A"			Visina dizanja m										DNA usis	DNI tlak	
				II 230	III 230	III 400	4	6	8	10	12	14	16	18	20				
				Protok m³/h															
WINNER 50 M	0,5	0,37	14	3,6	-	-	17,5	15,6	13,5	11,1	8,4								
WINNER 50 T			-	-	2,4	1,4													
WINNER 75 M	0,75	0,55	16	4,75	-	-	19,5	18	15,7	13,5	10,8	7,9							
WINNER 75 T			-	-	3,1	1,8													
WINNER 100 M	1	0,75	20	5,5	-	-	23,2	21,1	19,7	18	15	12,3	8,7						
WINNER 100 T			-	-	3,8	2,2													
WINNER 150 M	1,5	1	31,5	7,3	-	-	27	25	23	21	19	17	14	10					
WINNER 150 T			-	-	5,0	2,9													
WINNER 200 M	2	1,5	31,5	9,2	-	-	30	28	26	24	21	18	14	12					
WINNER 200 T			-	-	6,0	3,5													
WINNER 300 M	3	2,2	40	12,2	-	-	34	32	30	29	27	23	20	15	12				
WINNER 300 T			-	-	8,6	5,0													

DIMENZIJE



Tip	A	B	C	D	E	F	G	H	I	J	K	L	L ₁	A ₁	H ₁	DNA DNI	Neto Kg.	Bruto Kg.
WINNER 50 M	216	109	265	370	325	206	325	400	220	205	160	550	630	230	360	2"	11	12,6
WINNER 50 T	216	109	265	370	325	206	325	400	220	205	160	550	630	230	360	2"	11	12,6
WINNER 75 M	216	109	265	370	325	206	325	400	220	205	160	550	630	230	360	2"	11,4	13
WINNER 75 T	216	109	265	370	325	206	325	400	220	205	160	550	630	230	360	2"	11,4	13
WINNER 100 M	216	109	265	370	325	206	325	400	220	205	160	550	630	230	360	2"	13	14,6
WINNER 100 T	216	109	265	370	325	206	325	400	220	205	160	550	630	230	360	2"	13	14,6
WINNER 150 M	216	109	265	370	325	206	325	400	220	205	160	580	630	230	360	2"	15,8	17,6
WINNER 150 T	216	109	265	370	325	206	325	400	220	205	160	580	630	230	360	2"	15,8	17,6
WINNER 200 M	216	109	265	370	325	206	325	400	220	205	160	650	705	230	360	2"	18,4	20
WINNER 200 T	216	109	265	370	325	206	325	400	220	205	160	575	630	230	360	2"	15,6	17,4
WINNER 300 M	216	109	265	370	325	206	325	400	220	205	160	650	705	230	360	2"	21	22,6
WINNER 300 T	216	109	265	370	325	206	325	400	220	205	160	650	705	230	360	2"	21	22,6

SASTAVNI DIJELOVI PUMPE

ENGLISH OPIS DIJELOVA

- 1 - KEY
- 2 - PRE-FILTER COVER
- 3 - PRE-FILTER JOINT
- 4 - PRE-FILTER BASKET
- 5 - PUMP BODY
- 6 - DRAINING PLUG
- 7 - DRAINING PLUG O-RING
- 8 - DIFFUSER JOINT
- 9 - DIFFUSER
- 10 - IMPELLER
- 11 - MECHANICAL SEAL
- 12 - PUMP BODY LID O-RING
- 13 - PUMP BODY LID
- 14 - SUPERIOR PUMP BODY SECURING SCREW
- 15 - PUMP BASE
- 16 - PUMP BASE SECURING SCREW
- 17 - FRONT IP-55 PROTECTION SEAL
- 18 - FRONT MOTOR COVER
- 19 - MOTOR SECURING SCREW
- 20 - FRONT BALL BEARING
- 21 - SHAFT WITH ROTOR
- 22 - BACK BALL BEARING
- 23 - MOTOR CASING
- 24 - TERMINAL BOX
- 25 - TERMINAL BOX SCREW
- 26 - TERMINAL BOX COVER
- 27 - CAPACITOR
- 28 - TERMINAL BOX GASKET
- 29 - BACK MOTOR COVER
- 30 - BACK IP-55 PROTECTION SEAL
- 31 - FAN
- 32 - FAN COVER
- 33 - THRUST WASHER
- 34 - TIE ROD
- 35 - TIE ROD WASHER
- 36 - TIE ROD NUT

WINNER 50 / 75 / 100 / 150 / 200 / 300

