

KPM 50

230V

SPERONI
WATER PUMPS



TEHNIČKE KARAKTERISTIKE :

- Max. temperatura pumpanog medija 60 °C
- Max. temperatura radne okoline 40°C
- Zaštita motora IP44
- Izolacija: Class F
- Sa ugrađenom termičkom zaštitom
- Max. usisna visina do cca 7 m (vertikalno)
- Motori s mogućnošću premotavanja
- Priključak na usisu : unutarnji navoj 1" (DN 25 mm)
- Priključak na izlazu : unutarnji navoj 1" (DN 25 mm)
- Kontinuirani rad S1
- Vrsta pumpe : periferna



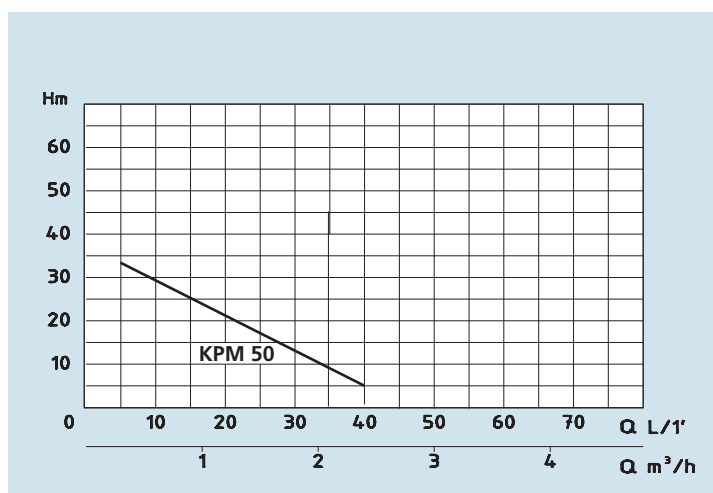
MATERIJALI IZRADE KPL. PUMPE :

- Tijelo pumpe: Sivi ljev
- Sa mehaničkom brtvom
- Osovina : Inox
- Rotor pumpe (lopatica) : Mesing zvijezdastog oblika

UPOTREBA :

- snadbjevanje manjih sistema pitkom i potrošnom vodom kod hidropak i i hidrofor sistema kao i za navodnjavanje vrtova. Može da crpi iz bušenih ili kopanih bunara kao iz rezervoara ili cisterni. Također se koristi za sve ostale kućne te industrijske potrebe gdje zadovoljavaju navedene tehničke karakteristike te materijali izrade .

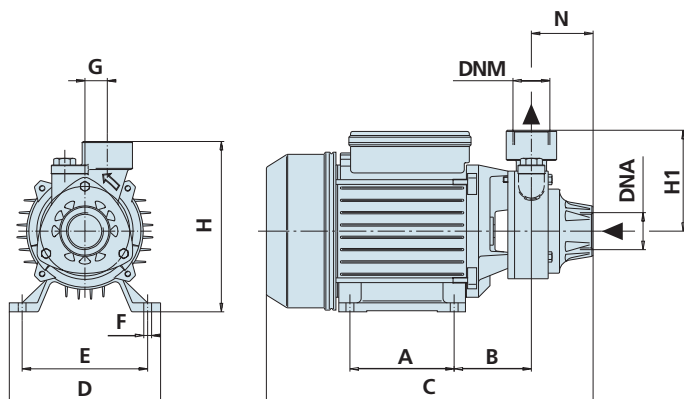
Zbog male snage idealno za solarne sustave.



PERFORMANSE

TIP PUMPE	SNAGA		AMPERA	Protok q ($m^3/h - l/min$)										
	P2	P1		m^3/h	0,3	0,6	1	1,2	1,5	1,8	2,1	2,4	3	3,6
1~				lt/1'	5	10	16	20	25	30	35	40	50	60
230V-50Hz	HP	kW	kW	Pritisak H (m)										
KPM 50	0,5	0,37	0,55	1 x 230V	H (m)	34	30	25	22	17	13	10		
				2,9										

*** Napomena 10 m = 1 bar



DIMENZIJE mm												mm			Masa
A	B	C	D	E	F	G	H	H1	N	DNA	DNM	P	L	H	Kg
80	65	255	120	100	7	20	144	81	50	1"	1"	170	285	170	6,5

AKM 60

230V

SPERONI
WATER PUMPS

Professional



TEHNIČKE KARAKTERISTIKE :

- Max. temperatura pumpanog medija 60 °C
- Max. temperatura radne okoline 40°C
- Zaštita motora IP44
- Izolacija: Class F
- Sa ugrađenom termičkom zaštitom
- Max. usisna visina do cca 7 m (vertikalno)
- Motori s mogućnošću premotavanja
- Priključak na usisu : unutarnji navoj 1" (DN 25 mm)
- Priključak na izlazu : unutarnji navoj 1" (DN 25 mm)
- Kontinuirani rad S1
- Vrsta pumpe : periferna samousisna



AKM

- NO BLOCK SYSTEM
- SAMOUSISNA

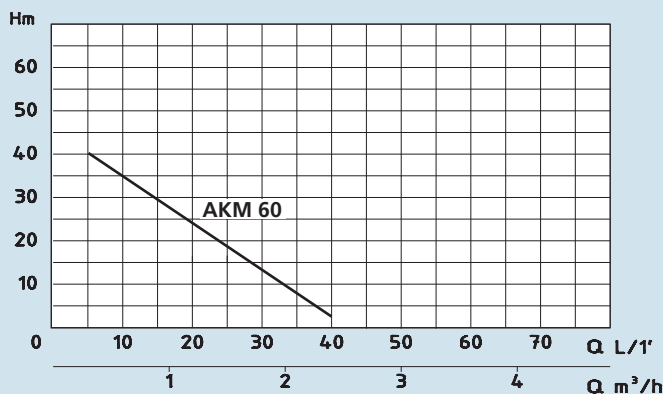


MATERIJALI IZRADA KPL. PUMPE :

- Tijelo pumpe: Sivi ljev
- Sa mehaničkom brtvom
- Osovina : Inox
- Rotor pumpe (lopatica) : Mesing zvijezdastog oblika

UPOTREBA :

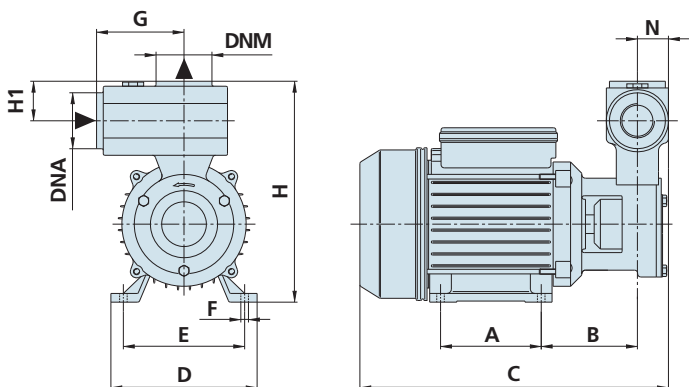
- snabdjevanje manjih sistema pitkom i potrošnom vodom kod hidropak i i hidrofor sistema kao i za navodnjavanje vrtova. Može da crpi iz bušenih ili kopanih bunara kao iz rezervoara ili cisterni. Također se koristi za sve ostale kućne te industrijske potrebe gdje zadovoljavaju navedene tehničke karakteristike te materijali izrade .



PERFORMANCE

TIP PUMPE	SNAGA		AMPERA	Protok Q (m ³ /h - l/min)										
	P2	P1		m ³ /h	0,3	0,6	1	1,2	1,5	1,8	2,1	2,4	3	3,6
1~				lt/1'	5	10	16	20	25	30	35	40	50	60
230V-50Hz	HP	kW	kW	Pritisak H (m)										
AKM 60	0,6	0,45	0,6	H (m)	40	35	30	24	18	12	7	2		
			1 x 230V											
			3,1											

*** Napomena 10 m = 1 bar



DIMENZIJE mm												Masa			
A	B	C	D	E	F	G	H	H1	N	DNA	DNM	P	L	H	Kg
80	65	240	120	100	7	115	190	40	40	1"	1"	170	260	215	7,5

KPM 80

230V

SPERONI
WATER PUMPS



TEHNIČKE KARAKTERISTIKE :

- Max. temperatura pumpanog medija 60 °C
- Max. temperatura radne okoline 40°C
- Zaštita motora IP44
- Izolacija: Class F
- Sa ugrađenom termičkom zaštitom
- Max. usisna visina do cca 7 m (vertikalno)
- Motori s mogućnošću premotavanja
- Priključak na usisu : unutarnji navoj 1" (DN 25 mm)
- Priključak na izlazu : unutarnji navoj 1" (DN 25 mm)
- Kontinuirani rad S1
- Vrsta pumpe : periferna

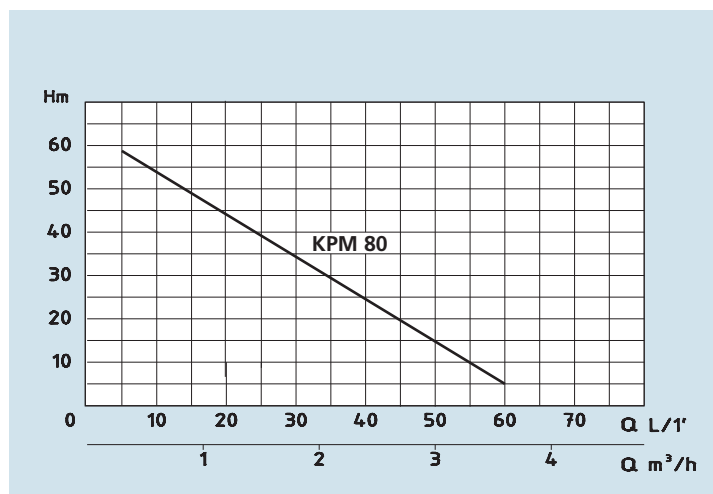


MATERIJALI IZRADE KPL. PUMPE :

- Tijelo pumpe: Sivi ljev
- Sa mehaničkom brtvom
- Osovina : Inox
- Rotor pumpe (lopatica) : Mesing zvijezdastog oblika

UPOTREBA :

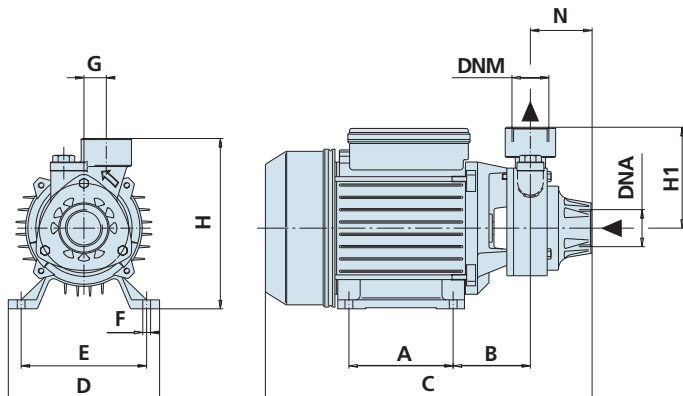
- snabdjevanje manjih sistema pitkom i potrošnom vodom kod hidropak i hidrofor sistema kao i za navodnjavanje vrtova. Može da crpi iz bušenih ili kopanih bunara kao iz rezervoara ili cisterni. Također se koristi za sve ostale kućne te industrijske potrebe gdje zadovoljavaju navedene tehničke karakteristike te materijali izrade .



PERFORMANSE

TIP PUMPE	SNAGA		AMPERA	Protok Q (m^3/h - l/min)											
	P2	P1		m^3/h	0,3	0,6	1	1,2	1,5	1,8	2,1	2,4	3	3,6	
1~				$l/t/1'$	5	10	16	20	25	30	35	40	50	60	
230V-50Hz	HP	kW	kW	Pritisak H (m)											
KPM 80	0,8	0,6	0,9	1 x 230V	H (m)	59	55	50	45	40	35	30	25	15	5
			3,8												

*** Napomena 10 m = 1 bar



DIMENZIJE mm												Masa			
A	B	C	D	E	F	G	H	H1	N	DNA	DNM	P	L	H	Kg
90	70	295	135	112	7	20	161	90	55	1"	1"	175	325	190	9,2

CPT 45

400V

Professional



TEHNIČKE KARAKTERISTIKE :

- Max. temperatura pumpanog medija 90 °C
- Max. temperatura radne okoline 40°C
- Max. radni tlak sa predtlakom : 8 bar
- Zaštita motora IP44
- Izolacija: Class F
- Max. usisna visina do cca 7 m (vertikalno)
- Motori s mogućnošću premotavanja
- Priključak na usisu : unutarnji navoj 1" (DN 25 mm)
- Priključak na izlazu : unutarnji navoj 1" (DN 25 mm)
- Kontinuirani rad S1
- Vrsta pumpe : periferna

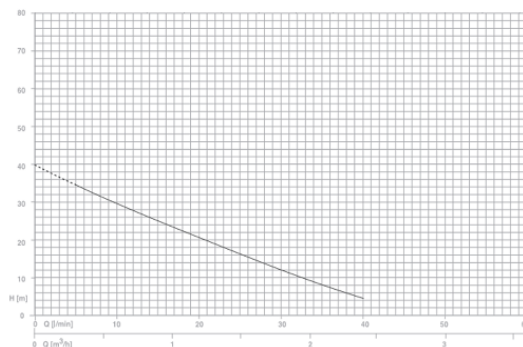


MATERIJALI IZRADE KPL. PUMPE :

- Tijelo pumpe: Sivi ljev
- Prednji poklopac : iz mesinga protiv korozije tj. blokade pumpe
- Sa mehaničkom brtvom
- Osovina : Inox
- Rotor pumpe (lopatica) : Mesing zvijezdastog oblika

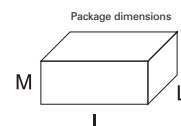
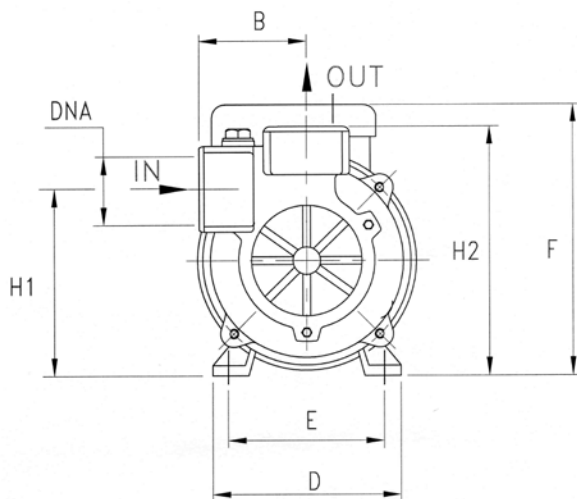
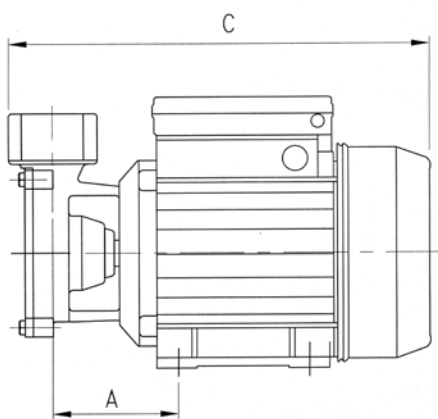
UPOTREBA :

- snadbjevanje manjih sistema pitkom i potrošnom vodom kod hidropak i i hidrofor sistema kao i za navodnjavanje vrtova. Može da crpi iz bušenih ili kopanih bunara kao iz rezervoara ili cisterni. Također se koristi za sve ostale kućne te industrijske potrebe gdje zadovoljavaju navedene tehničke karakteristike te materijali izrade .



PERFORMANSE

TIP PUMPE	P2		P1 (kW)	AMPERA							Q (m³/h)	
				3~	0,3	0,6	1,2	1,8	2,4	3		Q (l/min)
					5	10	20	30	40	50		
3~	(HP)	(kW)	3~	H (m)								
CPT 45	0,5	0,37	0,5	1	35	30	21	13	5	-	metara bar	
					3,5	3,0	2,1	1,3	0,5	-		



DIMENZIJE (mm)										Package dimensions			Kg
A	B	C	D	E	F	H1	H2	DNA	DNM	I	L	M	
67	60	235	120	97	165	105	140	1"G	1"G	265	145	165	5.6

CPT 75

400V

Professional



TEHNIČKE KARAKTERISTIKE :

- Max. temperatura pumpanog medija 90 °C
- Max. temperatura radne okoline 40°C
- Max. radni tlak sa predtlakom : 8 bar
- Zaštita motora IP44
- Izolacija: Class F
- Max. usisna visina do cca 7 m (vertikalno)
- Motori s mogućnošću premotavanja
- Priključak na usisu : unutarnji navoj 1" (DN 25 mm)
- Priključak na izlazu : unutarnji navoj 1" (DN 25 mm)
- Kontinuirani rad S1
- Vrsta pumpe : periferna

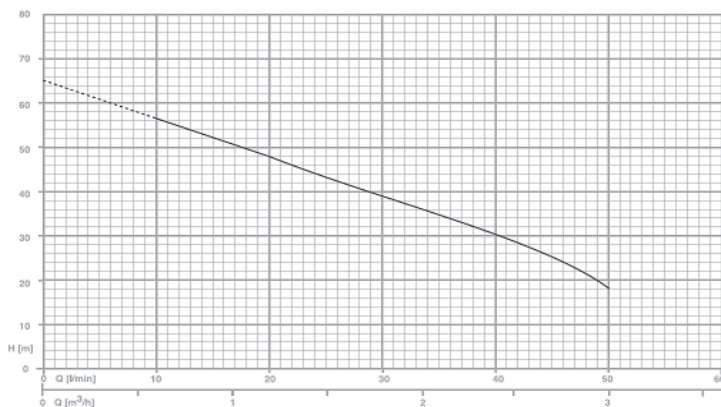


MATERIJALI IZRADE KPL. PUMPE :

- Tijelo pumpe: Sivi ljev
- Prednji poklopac : iz mesinga protiv korozije tj. blokade pumpe
- Sa mehaničkom brtvom
- Osovina : Inox
- Rotor pumpe (lopatica) : Mesing zvijezdastog oblika

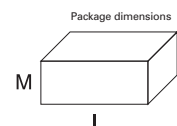
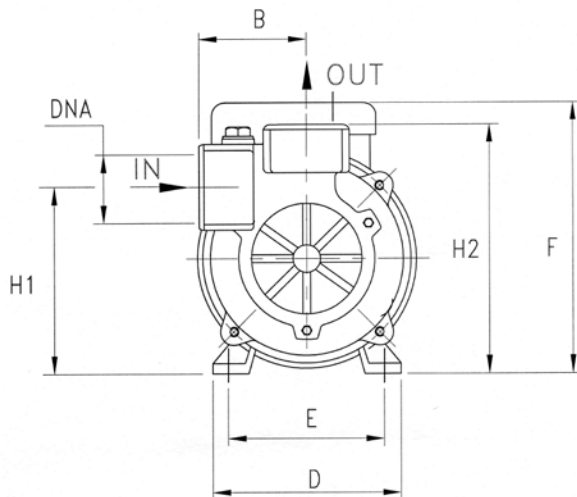
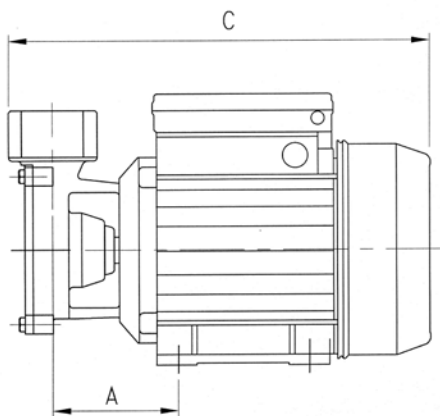
UPOTREBA :

- snabdjevanje manjih sistema pitkom i potrošnom vodom kod hidropak i i hidrofor sistema kao i za navodnjavanje vrtova. Može da crpi iz bušenih ili kopanih bunara kao iz rezervoara ili cisterni. Također se koristi za sve ostale kućne te industrijske potrebe gdje zadovoljavaju navedene tehničke karakteristike te materijali izrade .



PERFORMANSE

TIP PUMPE	P2		P1 (kW)	AMPERA	Q (m³/h - l/min)						Q (m³/h)	Q (l/min)
					H (m)							
3~	(HP)	(kW)	3~	3x400 V 50 Hz	0,3	0,6	1,2	1,8	2,4	3	metara bar	
					5	10	20	30	40	50		
CPT 75	1	0,74	1,13	2	61	56	48	39	31	18	metara bar	
					6,1	5,6	4,8	3,9	3,1	1,8		



DIMENZIJE (mm)													
A	B	C	D	E	F	H1	H2	DNA	DNM	I	L	M	Kg
71,5	60	263	135	112	172	124	156	1" G	1" G	310	185	195	9.5