

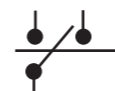
PUMPNI INDIKATOR PROTOKA

Pumpni indikatori protoka su izrađeni u svrhu kontrole protoka koji se pokreću pomoću CENTRIFUGALNIH ILI CIRKULACIJSKIH PUMPI. Sila rada je vrlo smanjena, u usporedbi s normalnim konstrukcijama koje rade pomoću kompresije ili dilatacije metalnog kućišta. Električni kontakt je smješten na vanjsku stranu prekidača i pokretan je magnetom smještenim na glavi prekidača. Može se izrezati prema promjeru cijevovoda. Visoka osjetljivost ventila omogućuje kontrolu prolaza male količine tekućina jednakih 20 litara u minuti. Navojni mesingani spoj G 1" za cijevi od 1" do 4" i više. Instalacija može biti horizontalna ili vertikalna u odnosu na udio tekućine pod kontrolom, s mogućnošću pozicioniranja od 360 ° prema osi cijevovoda.

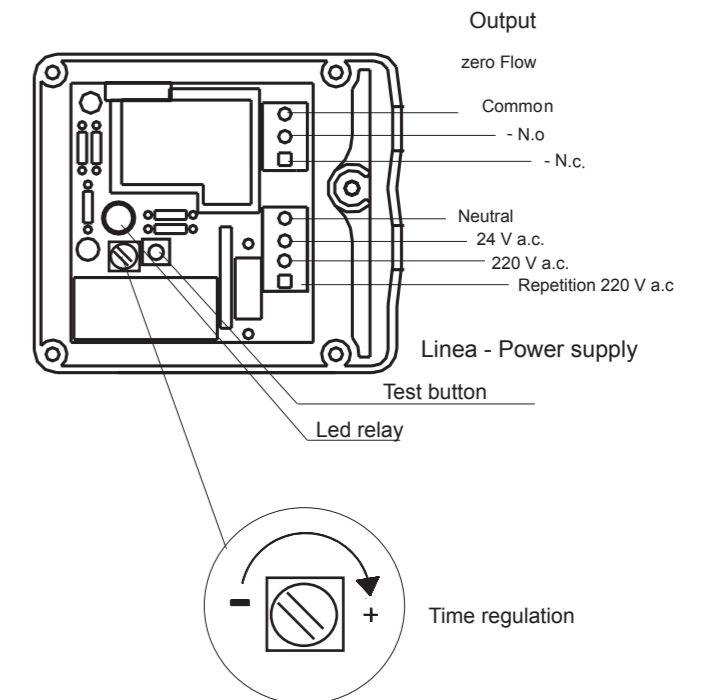
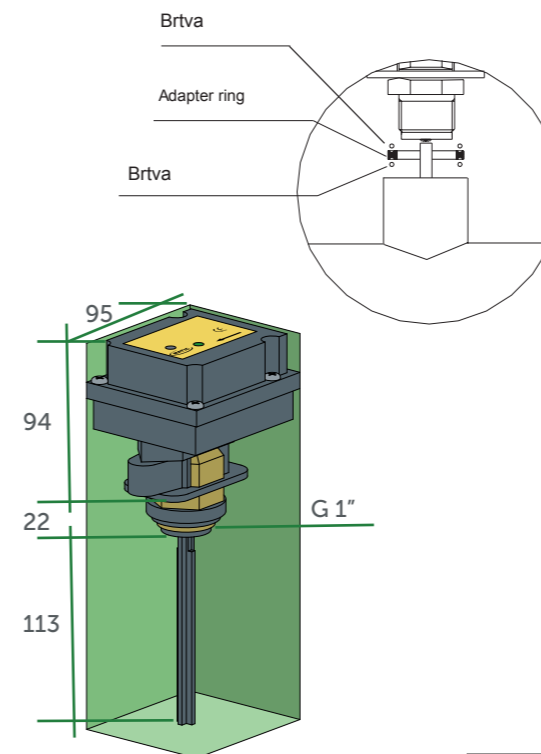
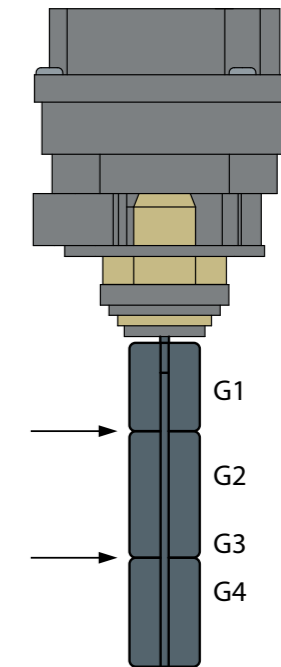
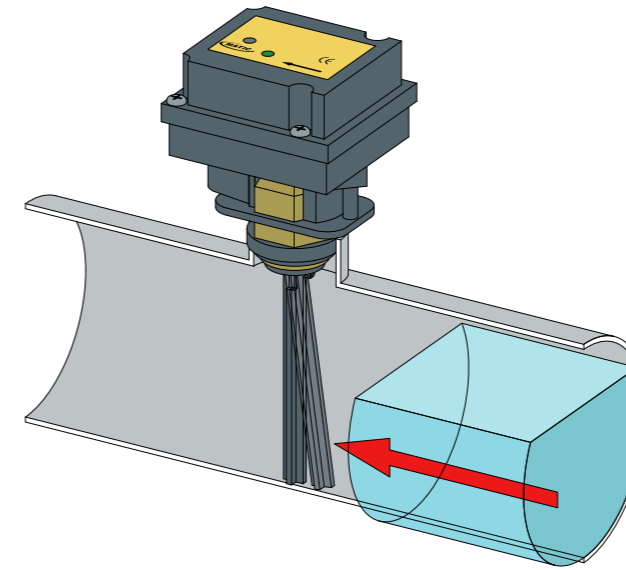
Opremljen je s trimerom za regulaciju kašnjenja, od 0 do 10 sekundi, i testnom tipkom. Kada protok pomiče indikacijski stik iz položaja mirovanja, relej, prisutan na elektroničkoj ploči, dolazi uzbuđen (mijenjanje kontakta) za postavljeno vrijeme. Na kraju tog vremena, ako je protok veći od minimalne osjetljivosti, kontakt ostaje uzbuđen. Ako je umjesto toga manji od minimalne osjetljivosti prekidača kontakt dolazi neiskorišten i vraća se u položaj, bez protoka. Uzbuđeni kontakt za podešeno vrijeme događa se i kad isključimo strujno napajanje te ga ponovo uključimo na uređaj. Kad se testni gumb pritisne, relej elektroničke ploče ostaje uzbuđen za sve vrijeme koje je postavljeno, neovisno od prisustva protoka u cijevovodu.

- sa kontrolom kašnjenja od rada na suho

Min. protok	20 l/min
Max tlak	10 bar
Max temperatura	100° C
Naponska granica	250v a.c.
Releji električni kontakti nc + no	10(4)A 230V a.c.
Podesivo kašnjenje aktivacije	0 - 10 sec
Start tipka	



INSTALACIJA



APLIKACIJE



Opskrba vodom, navodnjavanja



Hlađenje



Grijanje