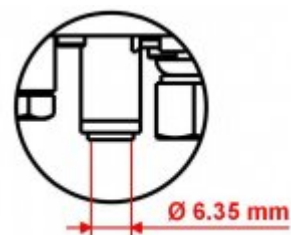


TLAČNA SKLOPKA ZA KOMPRESOR PMA-PTA/12

ZA OBA NAPAJANJA 230V ILI 400V



- Koriste se za kompresore
- Osiguravaju automatsko startanje te gašenje električnog kompresora prema namještenoj vrijednosti tlaka
- Električni kontakti: normalno zatvoreni izrađeni od mesinga + legura srebra i nikla (Klasa 1) -----
- NBR gumena membrana sa tekstilnim ojačanim umetkom
- Priključak ¼" unutarnji navoj od galvaniziranog čelika
- Standardni stupanj zaštite : IP 44
- Max. temperatura radne okoline : 55°C
- Zračni sigurnosno ispusni ventil za cijevi promjera 6 mm sa djelovanjem trenutnog zatvaranja



TEHNIČKE KARAKTERISTIKE

Opseg regulacije tlaka : 3 - 12 bar

Tvornički podešeno : 6 - 8 bar

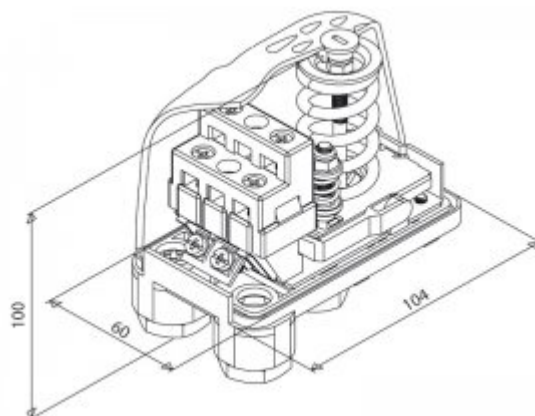
Min. diferencija : 1.5 bar

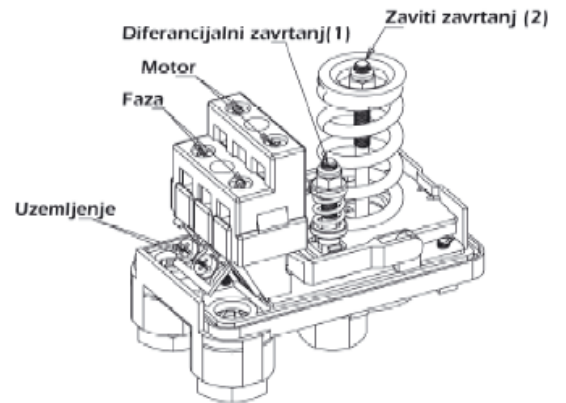
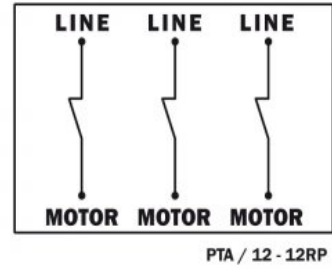
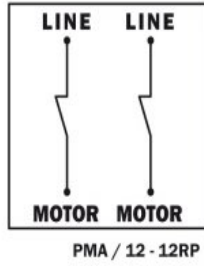
Max. diferencija : 5 bar

Nazivna struja : 16A (10A)

Max. nazivni napon : 500V

DIMENZIJE



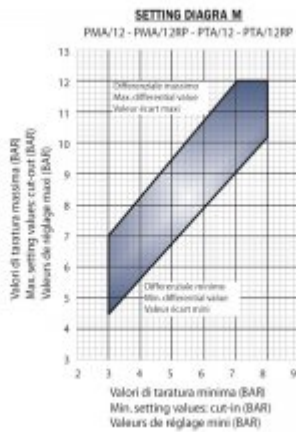


PRIMJER PODEŠAVANJA UKLOPNOG TE ISKLOPNOG TLAKA >>>

PODEŠAVANJE

- A) Odviti diferencijalni zavrtnj do kraja (1).
- B) Zaviti zavrtnj (za minimalno podešavanje) (2) do željenog minimalnog pritiska. (zatvoreni kontakti)
- C) Zaviti diferencijalni zavrtnj (1) do željenog maksimalnog pritiska. (otvoreni kontakti)

DIJAGRAM REGULACIJE



Vaš život , naša kvaliteta , diljem svijeta