

TERMO - 45

TERMOSTATSKA KONTROLNA ZAŠTITA PUMPE OD RADA NA SUHO TE OD RADA SA ZATVORENIM VENTILOM

TERMO-45 pumpni kontroler se sastoji od termičkog senzora koji kontrolira temperaturu tijela (kućišta) pumpe. Normalna radna temperatura je postavljena do 45 ° C, a temperatura koja prolazi tu vrijednost aktivira zaštitu te ju svijetlosno signalizira crvenom lampicom.

Električni prekidni kontakt je 16 (4) A 250V a.c. koji se mora ponovno resetirati ručno nakon što je aktiviran.

TERMO-45 je specijalno dizajniran te patentiran za električne pumpe.

Preporuča se ugradnja na sve pumpe a pogotovo na skuplje pumpe čiji popravci uzrokovani oštećenjima zbog pregrijavanja mogu dosežati i nekoliko desetaka puta više od samog zaštitnog TERMO-45 pumpnog uređaja .

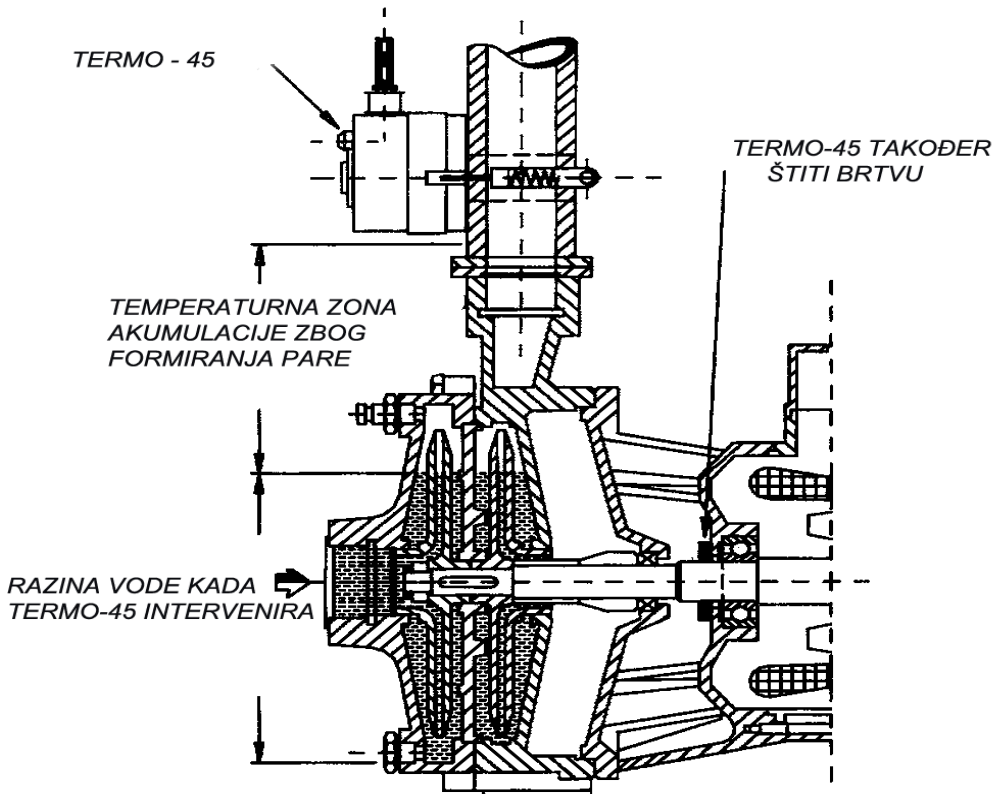
Pregrijavanje dovodi do oštećenja kompletne hidraulike pumpe te na posljetku zaribavanja iste , čiji je ishod u većini slučajeva neisplativost popravka te otpis iste.

Uzroci koji dovode do pregrijavanja su :

- rad na suho
- dugotrajni rad sa zatvorenim ulaznim ili izlaznim ventilom
- rad bez cirkulacije vode kod nepravovremenog gašenja pumpe (npr. kvarovi tlačnih sklopki kod hidropak/hidrofor sistema...)

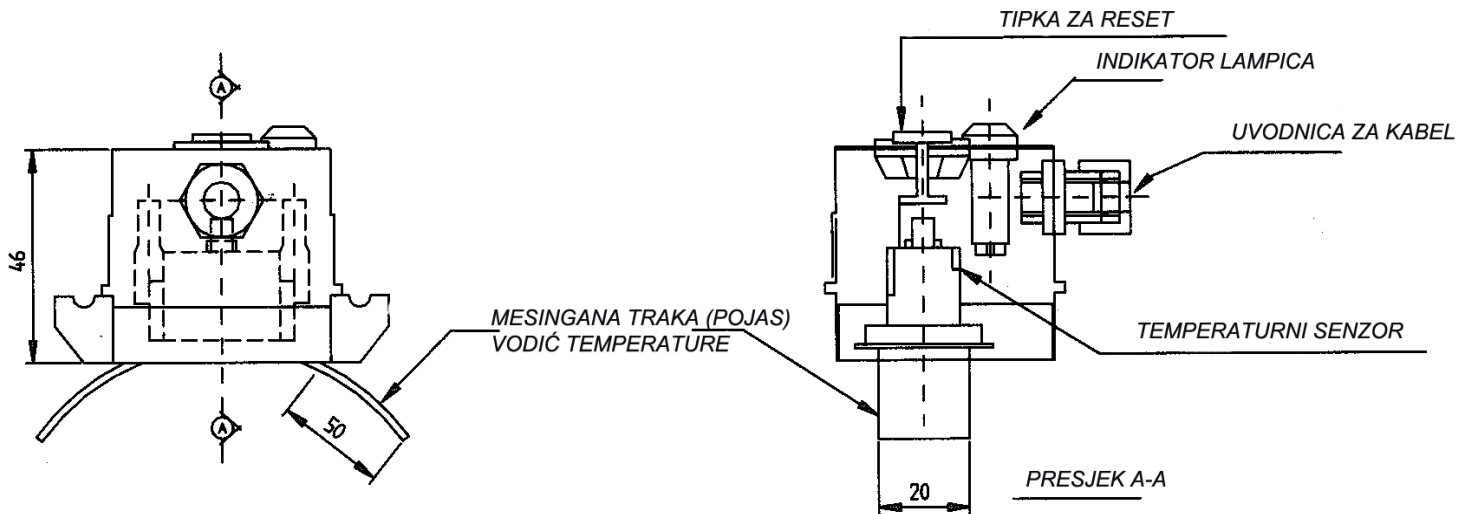
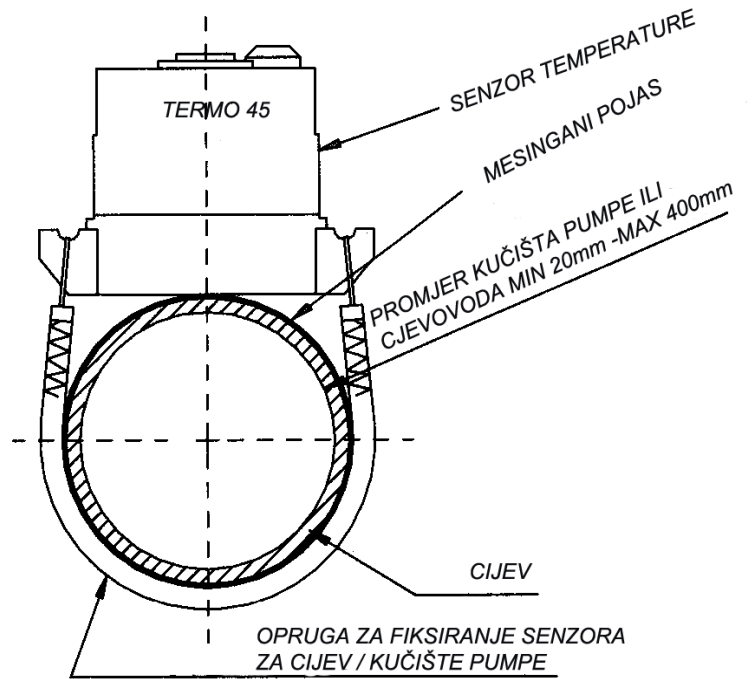
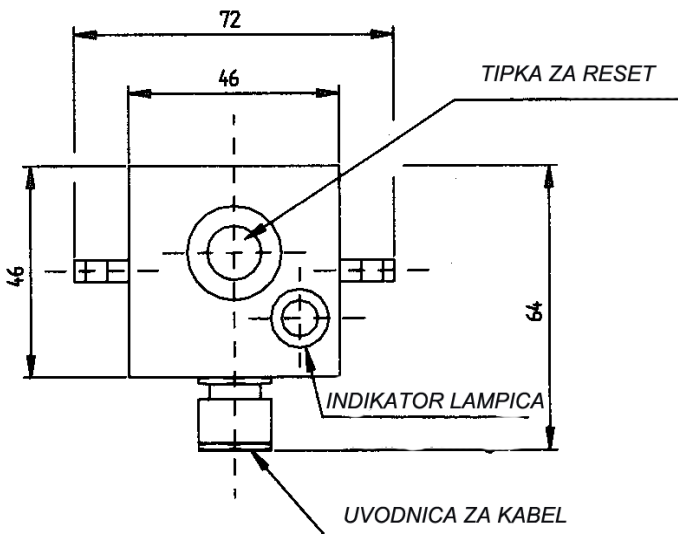


SLIKA PUMPNOG DIJELA



INSTALACIJA

POGLED ODOZGORA



ELEKTRIČNO POVEZIVANJE ZAŠTITE S TROFAZNOM PUMPOM

