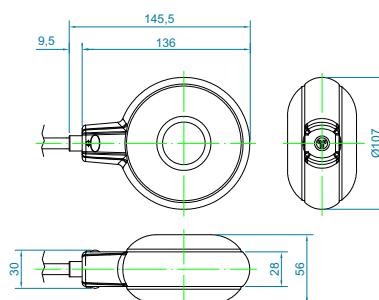




EN - Double chambers float switch resistant to high pressures. The great push in water and the reduced dimensions guarantee high performances. Totally manufactured with no-toxic material dedicated to **food use** and designed for wiring and connection of all appliances and equipments that are intended to permanent **drinkable water** immersion: **water main - drinkable water fountains - drinks and foodstuffs - aquarium - fishponds - swimming pool.**

Cable	ACS + AD8 3X1 - Ø 8,8mm (2 functions)
Casing	Polypropylene
Grommet	Megol
Power Supply	10(8)A 250V
Activation angle	45°
Depth	40m - 131ft
Temperatura - Temperature	max.+40°C (+104°F)
- Protection Grade	IP 68
Classe - Class	I - II
Certificazioni - Certification	



# CARSO - LABORATOIRE SANTÉ ENVIRONNEMENT HYGIÈNE DE LYON

Laboratoire Agréé pour les analyses d'eaux par le Ministère de la Santé

Laboratoire habilité par le Ministère chargé de la santé en application de l'article R\*.1321-52 du code de la santé publique

## ATTESTATION DE CONFORMITE SANITAIRE Certificate of sanitary conformity

Conformément à l'arrêté du 29 mai 1997 modifié et à la circulaire du Ministère de la Santé  
Direction Générale de la Santé DGS/SD7A N° 571 du 25 Novembre 2002

### Coordonnées du demandeur d'ACS / Contact details of the ACS owner :

**TECNOPLASTIC Srl**

**Via Calabria 3/5**

**Saonara**

**35020 PADOVA**

**Italie**

### Nom de l'accessoire représentatif / Reference of the representative accessory :

**Flotteur / Float switch Supertec**

N° de dossier attribué par le laboratoire habilité / File reference :

**17 ACC LY 094**

Date de réalisation des essais d'inertie selon la norme XP P41-280 : /

Tests date (according to the standard XP P 41-280) : /

Commentaires : ACS basée sur l'ACS 14 ACC LY 620 avec l'accord écrit du titulaire

Comments : ACS based on 14 ACC LY 620 with the written agreement of the owner.

### Famille d'accessoires couverte par l'ACS / Accessories' family covered by this certificate :

**Flotteurs / Floats switch**

### Références / References (3 references) :

Supertec - Drink

Fox - Drink

Taurus - Drink

### Attestation délivrée par / Certificate issued by :

Christelle AUTUGELLE

Signature :

Responsable MCDE

CARSO - L.S.E.H.L.

Date de délivrance / Date of issue : 14 Février 2017

Date d'expiration / Expiry date : 29 Décembre 2019

Commentaires / Comments : /

F\_MC060-b 15/09/2014 MLN



# TECNOPLASTIC

## DICHIARAZIONE DI CONFORMITÀ CE EC DECLARATION OF CONFORMITY

### REGOLATORI DI LIVELLO – INTERRUTTORI A GALLEGGIANTE LEVEL REGULATORS – FLOATING SWITCHES

#### Modelli:

**Olympic – Fox – Fox G06 – Supertec – Flotec – Taurus – Mouse**

#### Models:

*Olympic – Fox – Fox G06 – Supertec – Flotec – Taurus – Mouse*

Si dichiara che i modelli sopra descritti sono conformi alle seguenti Direttive e Norme armonizzate  
*This is to declare that the above-mentioned products comply with the following Harmonized Standards and Directives*

Direttive <i>Directives</i>		Norme Armonizzate <i>Harmonized standards</i>
Direttiva Macchine <i>Machinery Directive</i>	2006/42/CE 2006/42/EC	UNI EN ISO 12100-1:2005 UNI EN ISO 12100-2:2005 UNI EN 1012-2 :2009
Direttiva Bassa Tensione <i>Low voltage Directive</i>	2006/95/CE 2006/95/EC	CEI EN 60204-1:2006
Direttiva Compatibilità Elettromagnetica <i>Electromagnetic Compatibility Directive</i>	2004/108/CE 2004/108/EC	

La persona autorizzata a costituire il fascicolo tecnico è il Sig. Guerrino Gastaldi presso TECNOPLASTIC S.r.l.  
*The person authorized to compile the Technical File is Mr. Guerrino Gastaldi at TECNOPLASTIC S.r.l.*

**TECNOPLASTIC S.r.l.**

Amministratore Unico  
Sole Director  
Guerrino Gastaldi