

2 STAPIU ECO 1000L



FEKALNE CRPNE STANICE SA DVIJE PUMPE



OPIS

Tipske automatske fekalne crpne stanice za sakupljanje, prepumpavanje i odvodnju otpadnih voda iz sanitarnih čvorova. fekalne prepumpne stanice u duo izvedbi se sastoje od dvije inox pumpe za sanitarnu vodu (čvor) koja je smiještena u polietilenskom spremniku. Polietilenski rezervar je izrađen od visokokvalitetnog polietilena otpornog na kemikalije i mehanička oštećenja čija konstrukcija zauzima racionalni prostor te ga je moguće ugraditi kao samostojećeg u prostoru ili u zemljanom iskopu bez potrebe za izradu betonskog okna. S gornje strane se nalazi priključak za odzraku, revizioni poklopac, tlačni vodovi. Doljevni priključak je dimenzije 110 mm.

Unutar spremnika nalaze se signalni plovci za alternativni automatski rad uklopa te isklopa sustava. Duo sustav se najčešće ugrađuje kada je potrebno max. osigurati neprekinuti rad prepumpnog sustava. Dvije pumpe rade naizmjenično što omogućuje dugovječniji i pouzdaniji rad obje pumpe, a samim time i cijelog sistema, jer se radni teret podjednako raspodjeljuje na obje pumpe. Duo izvedba, u odnosu na mono izvedbu ima prednost da se u slučaju velikih priljeva tj. većih od kapaciteta jedne pumpe automatski pridružuje i druga pumpa koja trenutno ne radi, te zajedničkim snagama povećavaju prepumpni kapacitet sustava.



MASA BEZ PUMPI 65kg

Professional

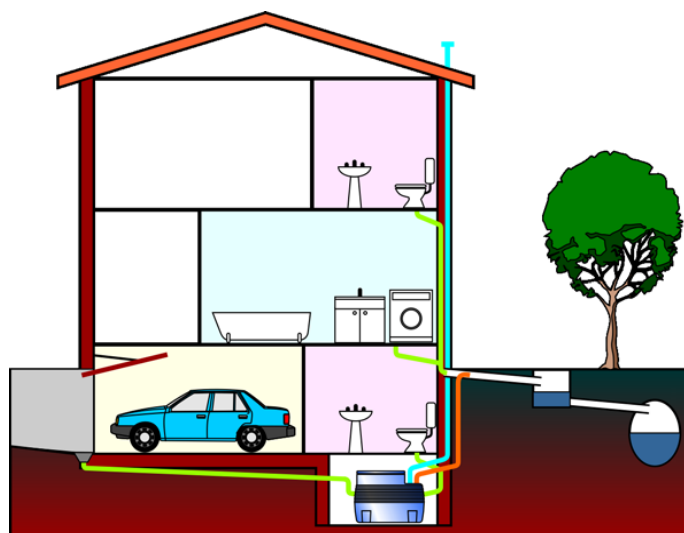


APLIKACIJE PRIMJENE

- Odvodnja fekalne otpadne vode u kućanstvima, vikendicama, apartmanima na mrežu kanalizacije
- Odvodnja bazenskih voda i kišnice
- Odvodnja iz podrumskih prostorija
- Odvodnja crnih i sivih voda
- Za prepumpavanje pročišćenih voda iz separatora
- Ostale industrijske, komunalne i privatne svrhe

PREDNOSTI PROIZVODA

- Korištenjem pumpi sa specijalnim radnim kolima maksimalno je smanjena mogućnost od blokade pumpi od zauljenih, vlaknatih i krutih tvari
- Pouzdane i čvrste s racionalnim iskorištavanjem prostora
- Jednostavno spajanje na odvodnu instalaciju
- U tvorničkom testnom laboratoriju testirana funkcionalnost cijelog prepumpnog sustava
- Hermetičko kućiste osigurava higijenu te izostanak smrada



PERFORMANSE SVIH MODELA

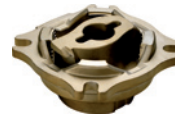


Vaš život, naša kvaliteta, diljem svijeta

RPM 2900 - HZ 50

MODEL	SNAGA		VOLTA	KAPACITET SPREMNIKA LITARA	MAX. KAPACITET JEDNE PUMPE l/min	MAX. KAPACITET DVIJE PUMPE l/min	MAX. DOBAVA PUMPE metara	PRIKLJUČAK NA TLAČNI VOD
	HP	Kw						
2 STAPIU GRINDER 200 ECO 1000L	2,0 + 2,0	1,5 + 1,5	230	1000	140	280	25	2"
2 STAPIU GRINDER 200 ECO 1000L	2,0 + 2,0	1,5 + 1,5	400	1000	140	280	25	2"
2 STAPIU 150M ECO 1000L	1,5 + 1,5	1,1 + 1,1	230	1000	400	800	13,0	2"
2 STAPIU 200M ECO 1000L	2,0 + 2,0	1,5 + 1,5	230	1000	600	1200	14,0	2"
2 STAPIU 200T ECO 1000L	2,0 + 2,0	1,5 + 1,5	400	1000	600	1200	14,0	2"

2 STAPIU GRINDER 200 ECO 1000L >>> Monofazni i trofazni modeli se isporučuju sa grinder pumpama koje imaju noževe i sjekače



Sjekač sistem

KRATKI VIDEO O PRINCIPU RADA HIDRAULIKE OVE PUMPE MOŽETE VIDJETI KLIKOM NA DOLJE NAVEDENI LINK :
<http://pumpe.hr/opcenito-o-pumpama/hidraulika-potopnih-pumpi/789-grinder-video>



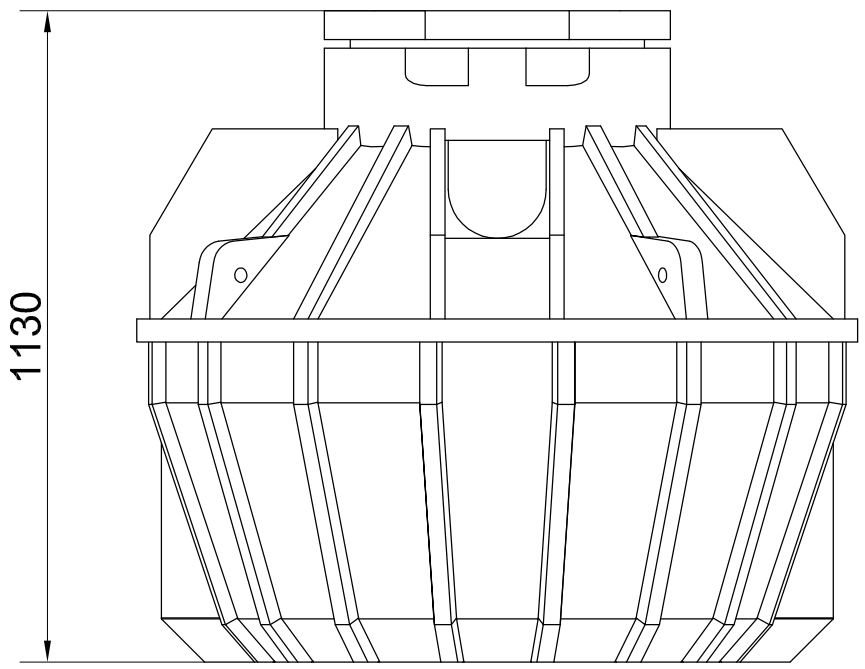
2 STAPIU 150 ECO 1000L , 2 STAPIU 200 ECO 1000L >>> monofazni i trofazni modeli se isporučuju sa vortex pumpama



**VORTEX ROTOR
ANTIBLOCKING SYSTEM**

KRATKI VIDEO O PRINCIPU RADA HIDRAULIKE OVE PUMPE MOŽETE VIDJETI KLIKOM NA DOLJE NAVEDENI LINK :
<http://pumpe.hr/opcenito-o-pumpama/hidraulika-potopnih-pumpi/447>



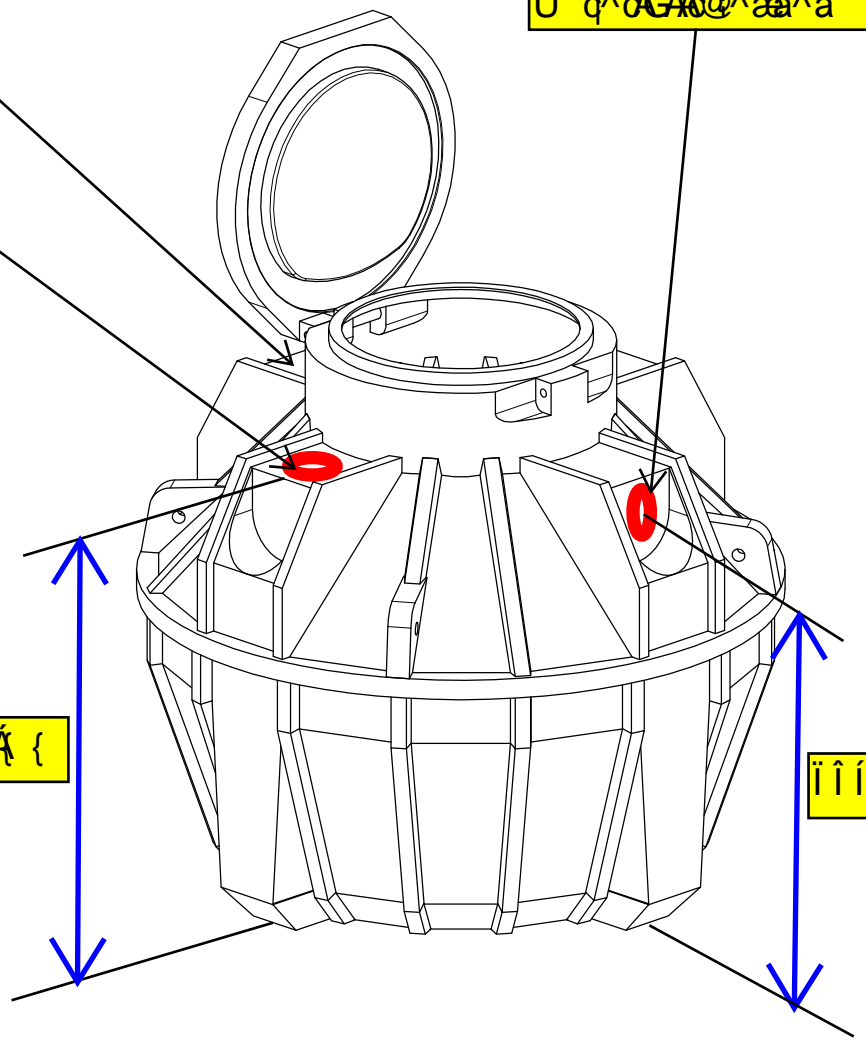


U^ d^ Á GÄö^ ää^ ä

Q|^ ÖÁFF€ {

X^} çää } Á
ÖÂH {

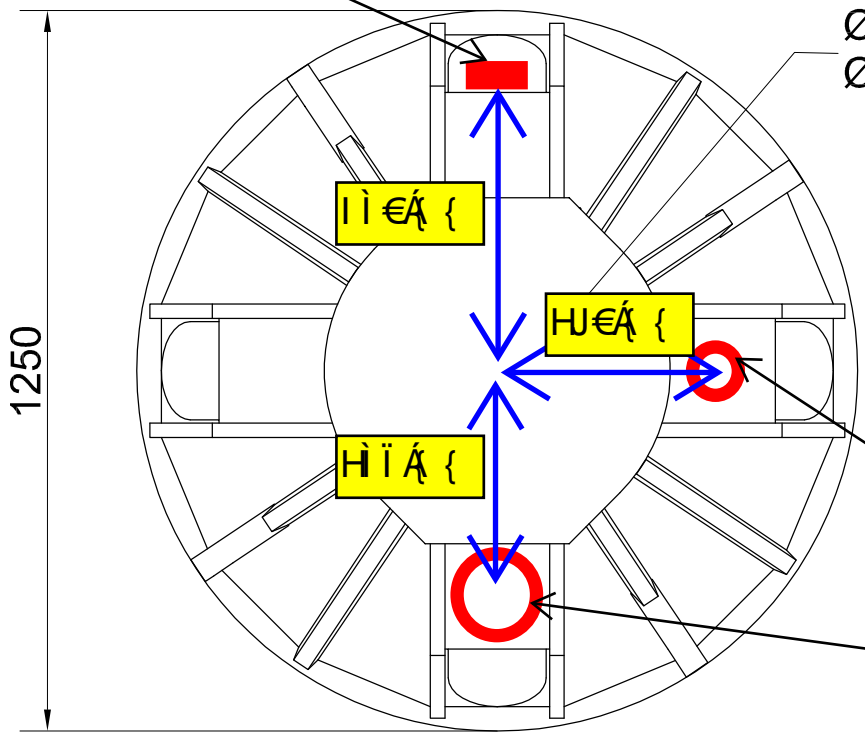
U^ d^ Á GÄö^ ää^ ä



ííÁ {

ííÁ {

Ø Coperchio 600
Ø Passaggio 460



ííÁ {

HUEÁ {

HííÁ {

X^} çää } Á
ÖÂH {

Q|^ ÖÁFF€ {

ECOBX 1000
Scala 1:15