

TEHNIČKE KARAKTERISTIKE

- Max. temperatura pumpanog medija 40°C
- Zaštita motora IP68
- Izolacija: Class F
- Jednofazni modeli : sa plovkom te strujnom zaštitom
- Trofaznim modelima korisnik treba osigurati strujnu zaštitu te zaštitu od rada na suho !!!
- Kabel H07 RN-F : dužine 10 m
- Max. uranjanje u vodu : 10 m
- *** Dostupna opcija na zahtjev :
>>> trofazni zaštitni el. upravljački ormar

MATERIJALI IZRADE PUMPE

- Tijelo pumpe : Sivi ljev
- Kučiste motora: Sivi ljev
- Osovina : Inox 431
- Rotor pumpe (lopatica) : Sivi ljev (vortex tipa)
- Duplo brtvljenje unutar komore

UPOTREBA

- Pumpanje čiste te zaprljane otpadne vode

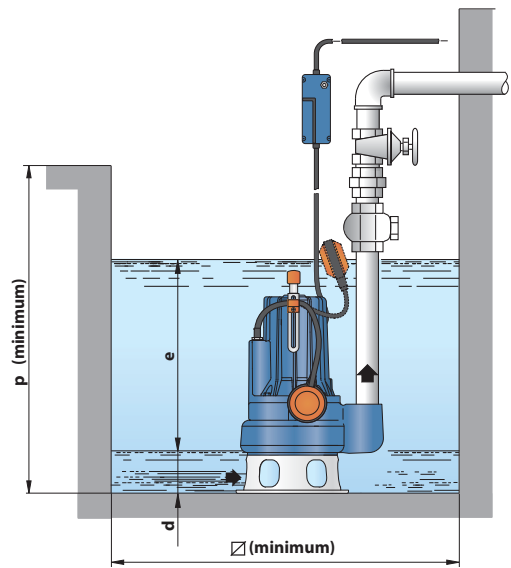
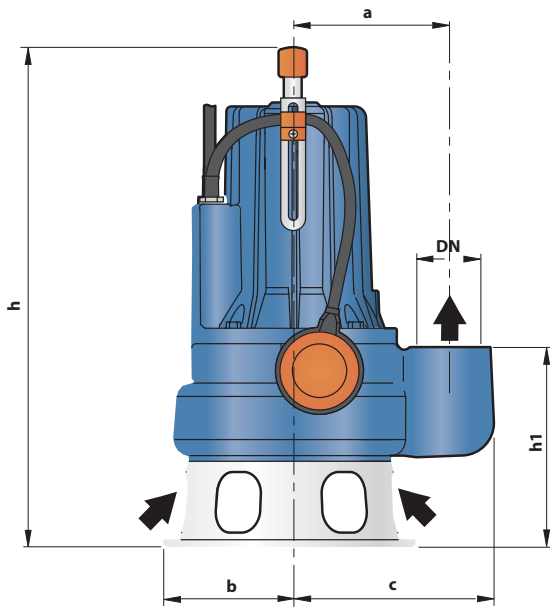
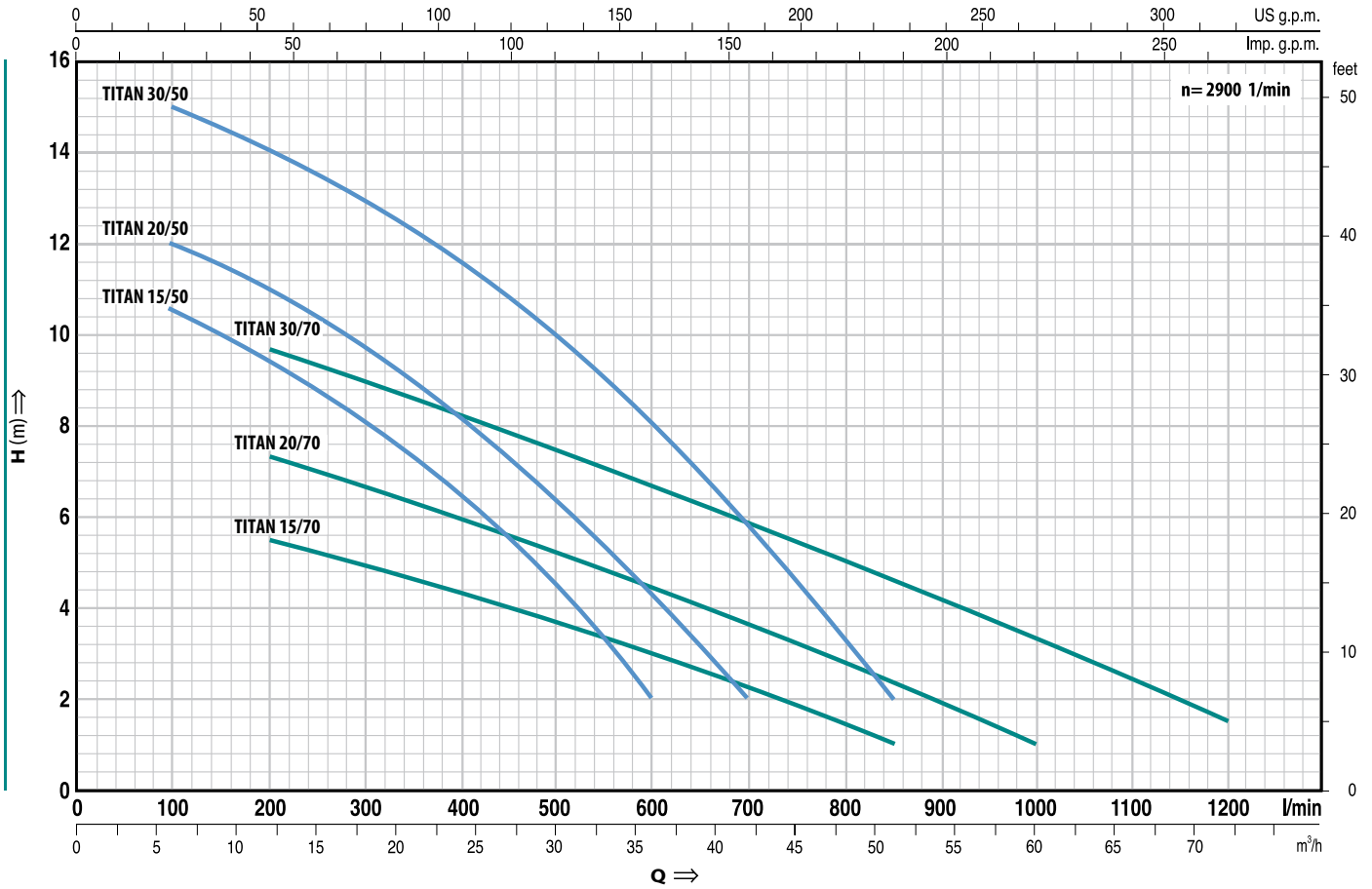


Vortex rotor

PERFORMANSE

n= 2900 1/min

TIP		SNAGA		m ³ /h l/min	0	6	12	18	21	24	30	36	42	48	51	54	60	66	72	
Jednofazni	Trofazni	kW	HP		0	100	200	300	350	400	500	600	700	800	850	900	1000	1100	1200	
TITAN 15/50M	TITAN 15/50	1.1	1.5	H metara	11.5	10.5	9.5	8.2	7.2	6.5	4.5	2								
TITAN 20/50M	TITAN 20/50	1.5	2		13	12	11	9.5	9	8	6.5	4.5	2							
TITAN 30/50M	TITAN 30/50	2.2	3		16	15	14	13	12.3	11.5	10	8	5.9	3.3	2					
TITAN 15/70M	TITAN 15/70	1.1	1.5		6.5	---	5.5	5	4.7	4.4	3.7	3	2.2	1.5	1					
TITAN 20/70M	TITAN 20/70	1.5	2		8.5	---	7.4	6.7	6.3	6	5.2	4.5	3.6	2.8	2.4	2	1			
TITAN 30/70M	TITAN 30/70	2.2	3		11	---	9.7	9	8.6	8.2	7.5	6.7	5.8	5	4.6	4.2	3.3	2.5	1.5	



TIP		IZLAZ NAVOJNI	Max. krute čestice	DIMENZIJE mm											kg		
Jednofazni	Trofazni			a	b	c	h	h1	m	n	o	d	e	p	Ø	1~	3~
TITAN 15/50M	TITAN 15/50	DN 2 1/2"	Ø 50 mm	162	135	212	490	188	81	200	85	75	podesivo	800	800	33.3	31.0
TITAN 20/50M	TITAN 20/50						500/490									34.8	33.3
TITAN 30/50M	TITAN 30/50						500/490									40.7	34.8
TITAN 15/70M	TITAN 15/70	DN 3"	Ø 70 mm	180	150	240	530	230	81	200	85	85	podesivo	800	800	38.9	36.6
TITAN 20/70M	TITAN 20/70						540/530									40.8	38.9
TITAN 30/70M	TITAN 30/70						540/530									47.0	41.1

TIP PUMPE	STRUJE JEDNOFAZNIH MODELA
TITAN 15/50M	8.8 A
TITAN 20/50M	10.2 A
TITAN 30/50M	15.6 A
TITAN 15/70M	8.7 A
TITAN 20/70M	10.0 A
TITAN 30/70M	15.0 A

TIP PUMPE	STRUJE TROFAZNIH MODELA
TITAN 15/50	3.4 A
TITAN 20/50	4.2 A
TITAN 30/50	5.7 A
TITAN 15/70	3.3 A
TITAN 20/70	4.2 A
TITAN 30/70	5.5 A